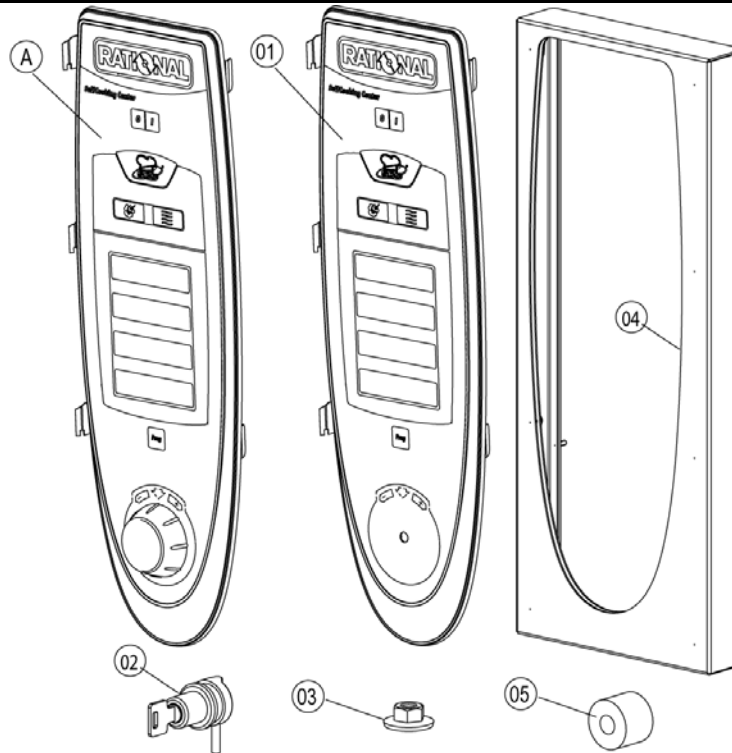
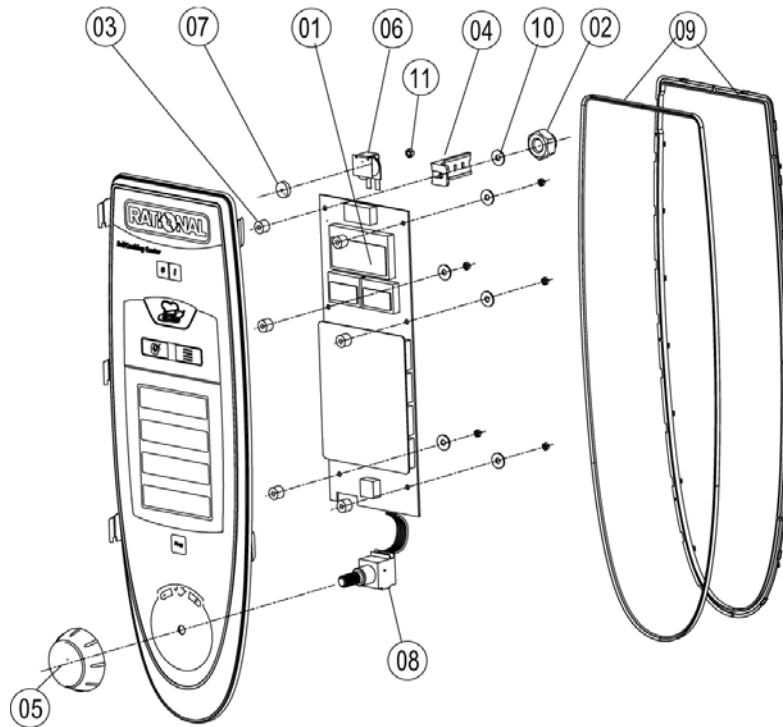


Pos.Nr.	Artikel-Nr.	Siehe	Bezeichnung
1		►1	Bedienblende
2		►2	Elektromontageplatte
3		►3	ClimaPlus
4		►4	Dampfheizung
5		►5	Heißluftheizung
6		►6	Motor und Lüfterrad
7		►7	Garraum
8		►8	Gerätetür
9		►9	Wasseranschluss, Ablöschung
10		►10	Handbrause
11		►11	Cleanjet
12		►12	Gasbauteile
13		►13	Außenmantel
14		►14	Sonstiges

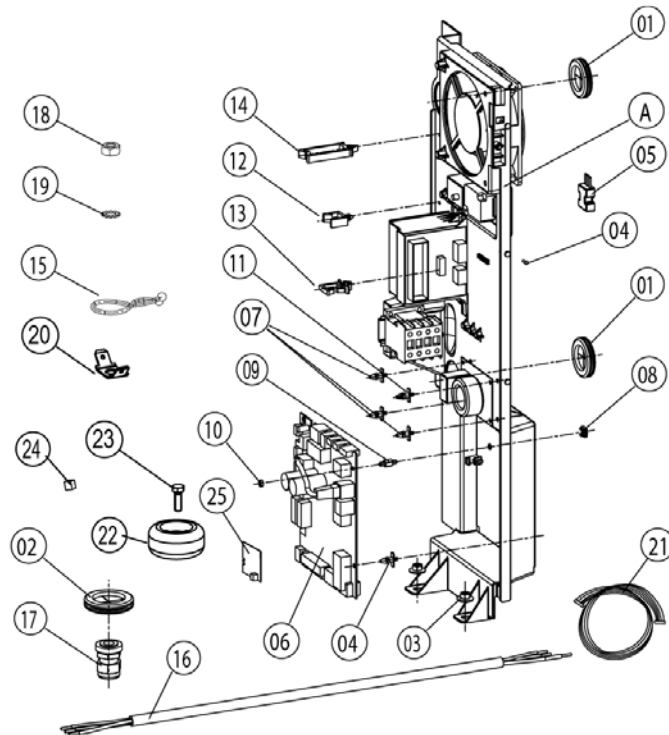
1	Bedienblende	3
1.A	Bedienblende	4
2	Elektromontageplatte	5
2.A	Elektromontageplatte	6
3	ClimaPlus.....	7
3.A	Schlauchsatz Feuchte.....	8
4	Dampfheizung.....	9
4.A	Pumpenanschlußstutzen kpl.	11
4.B	Belüftungsventil DG	12
5	Heißluftheizung	13
5.A	Brenner HL.....	14
6	Motor und Lüfterrad	15
7	Garraum.....	16
7.A	Innenkasten.....	17
7.B	Andrückrahmen kpl. f. BOL	18
7.C	Luftleitblech	19
7.C	Luftleitblech.....	20
8	Gerätetür.....	21
8.A	Türe.....	22
9	Wasseranschluss, Ablöschung	23
10	Handbrause	24
11	Cleanjet.....	25
12	Gasbauteile.....	26
12.A	Gasventil kpl. ND 055 RG130	27
12.B	Gasventil kpl. WND 055 RG130	28
13	Außenmantel	29
13.A	Aussenkasten.....	30
14	Sonstiges	31



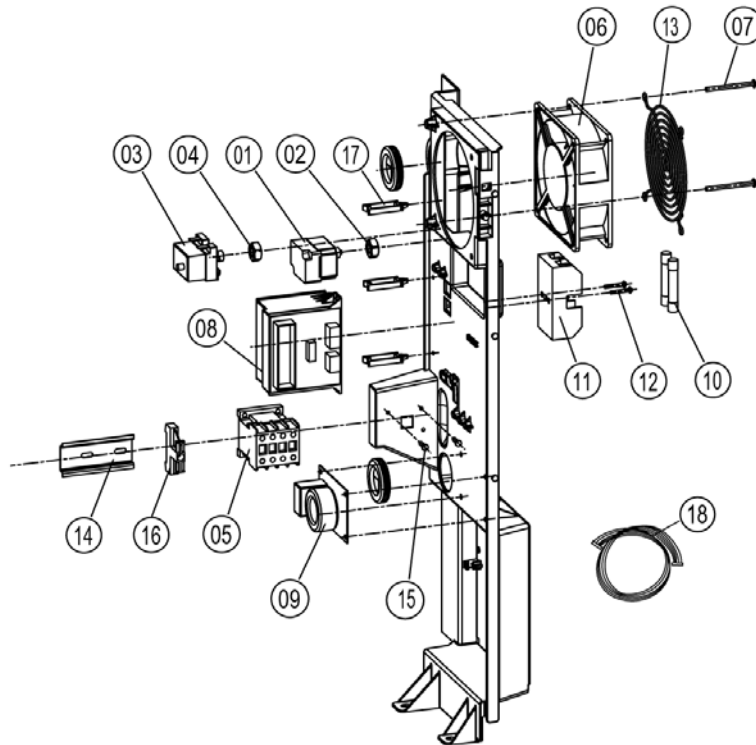
Pos.Nr.	Artikel-Nr.	Siehe	Bezeichnung
A		►1.A	Bedienblende
1	87.00.002		Blendeneinsatz mit Folie



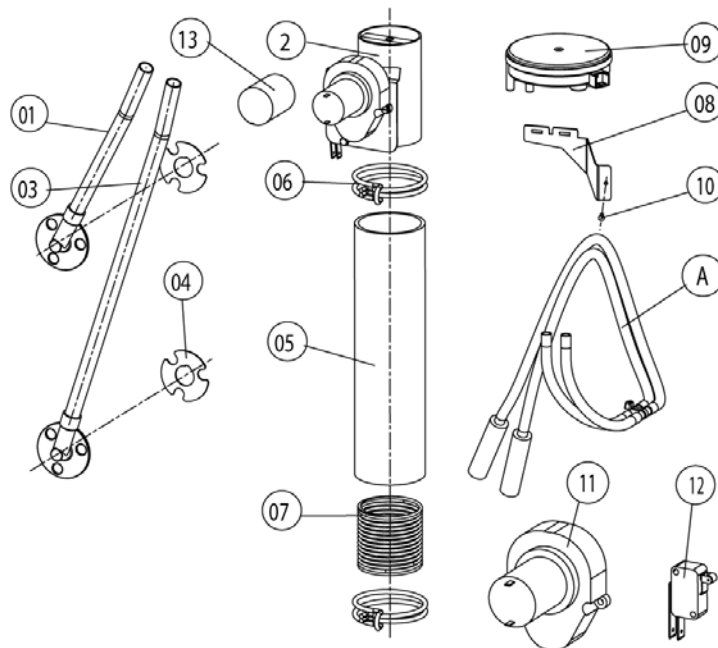
Pos.Nr.	Artikel-Nr.	Siehe	Bezeichnung
1	42.00.002		Bedienplatine
2	1104.0121		Sechskantmutter M4, selbstsichernd
3	10.00.355		Distanzhülse schwarz
4	2020.0400		Kabelstammhalter kurz für Kabelbaumbef.
5	16.00.232		Knebel f. Impulsgeber
6	40.02.087		Alarmsummer
6	3006.0107		Alarmsummer M3 Gewinde
7	5110.1029		Dichtung Betriebsartenschalter
7	5110.1028		Dichtung für Poti / Bedienblende
8	40.00.404		Impulsgeber
9	16.00.387		Halter f. Dichtlippe + Dichtlippe
10	1306.0218		Unterlegscheibe A4,3
11	1103.0122		Sechskantmutter M3 selbstsichernd



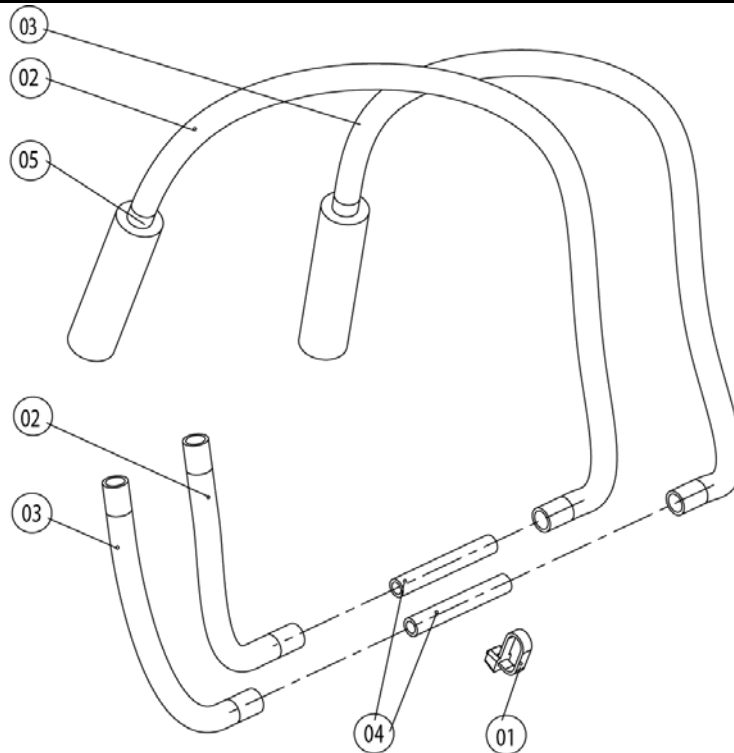
Pos.Nr.	Artikel-Nr.	Siehe	Bezeichnung
A		►2.A	Elektromontageplatte
1	4007.0620		Membrandurchführung DGC 29
2	4007.0621		Membrandurchführung DGC 36
3	1106.0803		Sechskant-Combimutter M6 verzinkt
4	10.00.239		EJOT PT-Schraube Torx 4x10
5	42.00.007		Externer Datenspeicher
6	42.00.045		Relaiskarte (I/O-Karte o. Sicotronic)
6	40.00.049		Relaiskarte (I/O-Karte)
7	40.00.417		Halteclip f. Platine
8	1104.0801		Käfigmutter M4
9	10.00.243		Abstandshalter M4x8
10	1104.0120		Sechskantmutter M4
11	40.01.579		Halteclip f. Platine
12	10.00.112		Kabel-Clip kurz
13	10.00.421		Kabel-Clip
14	10.00.111		Kabel-Clip lang
15	10.00.471		Kabelhalter d10-12mm
16	40.01.596		Netzkabel 3x2.5mm ² 3m
17	40.00.320		Kabelverschraubung M20x1.5
18	1106.0160		Sechskantmutter M6
19	1206.0120		Zahnscheibe A6,4
20	4002.0110		Steckverteiler 2-fach,
21	40.01.091		Datentransferkabel 0.4m
21	40.00.471		Datentransferkabel 0.8m



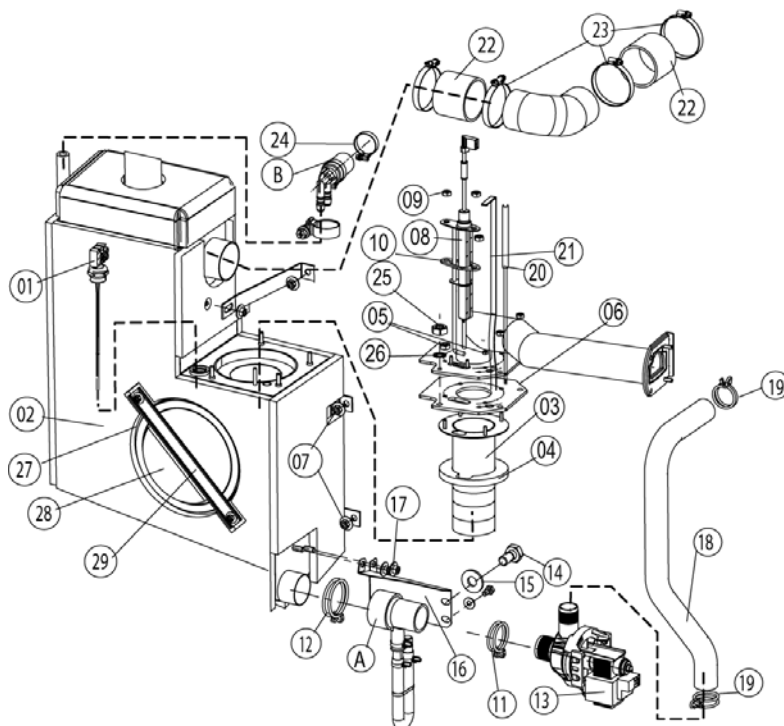
Pos.Nr.	Artikel-Nr.	Siehe	Bezeichnung
1	3014.0328		Trockengehschutz 135°C
2	3014.0302		Sechskantmutter M10 f.Trockengehschutz
3	40.01.482		Sicherheitstemperaturbegrenzer 365°C
4	3014.0327		Sechskantmutter M10x1,0
5	40.00.451		Schütz MC1A 310 AH6
6	3101.1008		Kühllüfter
7	10.00.238		Schraube Torx 4x50
8	40.00.277		Steuertrafo
9	40.01.483		Netzfilter
10	4001.0224		Sicherung 6.35x32mm
11	4001.1295		Sicherungshalter 1003Si/1DS
12	10.00.240		Schraube Torx 3x20
13	2005.0106		Schutzgitter für Kühllüfter 120x120mm
14	40.00.519		Tragschiene 75mm
15	10.00.239		EJOT PT-Schraube Torx 4x10
16	4001.1203		Endklammer für Tragschiene
17	10.00.111		Kabel-Clip lang
18	40.00.209		Kabel Alarmsummer
18	40.00.208		Kabel Belüftungsklappe
18	40.01.484		Kabel Brennergebläse
18	40.01.540		Kabel CDS Sensor
18	40.00.207		Kabel Differenzdruckschalter
18	40.00.237		Kabel Erdungsbrücke
18	40.00.230		Kabel Gasventil
18	40.00.203		Kabel Magnetventil
18	40.00.205		Kabel Niveauelektrode
18	40.00.204		Kabel SC Pumpe
18	40.01.299		Kabel Steuerstamm
18	40.00.213		Kabel Steuertrafo sek.
18	40.00.231		Kabel Trafo (Kühllüfter) sek.



Pos.Nr.	Artikel-Nr.	Siehe	Bezeichnung
A	22.00.234	►3.A	Schlauchsatz Feuchte
1	22.00.199		Feuchtestutzen innen
2	22.00.318		Belüftungsklappe kpl mit Motor
3	22.00.200		Feuchtestutzen aussen
4	22.00.198		Dichtung für Feuchte-Stutzen
5	22.00.174		Schlauch D50x83
6	2066.0531		Schlauchklemme d56
8	22.00.326		Halter f. Drucksensor
9	3017.1011		Drucksensor für Feuchtigkeitsmessung Huba 401
10	10.00.239		EJOT PT-Schraube Torx 4x10
11	3101.1010		Belüftungsstellmotor
12	3016.0102		Mikroschalter
13	3101.1021		Schutzkappe f. 12VDC Getriebemotor



Pos.Nr.	Artikel-Nr.	Siehe	Bezeichnung
1	4005.0101		Kabelbinder 145 mm
2	2110.1020		Siliconschlauch ø5x1.5 Blau
3	2110.1019		Silikonschlauch ø5x1,5 "Rot"
4	1900.0203		Keramik-Röhrchen 8x5x60mm für
5	2112.1338		Silikonschlauch ø8x2x20



Pos.Nr.	Artikel-Nr.	Siehe	Bezeichnung
A	8354.1320	►4.A	Pumpenanschlußstutzen kpl.
B	8354.1304	►4.B	Belüftungsventil DG
1	44.00.253		Füllstandselektrode 85mm
2	44.00.183		Dampfgenerator isoliert
3	72.00.008		DG-Brenner
4	72.00.048		Isolierung f.DG-Brenner
5	1104.0122		Sechskant-Combimutter M4 verzinkt
6	72.00.020		Dichtung f.Brennerträger
7	1105.0121		Sechskant-Combimutter M5 verzinkt
8	44.00.251		Zünderlektrode DG
9	1104.0120		Sechskantmutter M4
10	44.00.250		Dichtung f. Zünderlektrode
11	2066.0519		Schlauchklemme d 35,6 mm
12	2066.0526		Schlauchklemme 46mm
13	44.00.207		Entleerungspumpe
14	1006.0762		Sechskantschraube M6x10
15	1306.0222		Unterlegscheibe A6,4x15x1,5
16	44.00.226		Halter f. Pumpe
17	1106.0803		Sechskant-Combimutter M6 verzinkt
18	44.00.212		Abflußschlauch DG
19	2066.0518		Schlauchklemme 30mm
20	40.00.291		Thermoelement DG
20	40.01.094		Thermoelement DG (B5)
21	44.00.516		Thermostatklemmhalterblech DG
22	2112.1006		Dampfschlauch 50x7mm
23	2066.0504		Schlauchschele 40-60mm
24	2066.0506		Schlauchschele 20-32mm
25	1105.0120		Sechskantmutter M5
26	1205.0120		Zahnscheibe A5,3
27	5012.0566		Dichtung Ablöschkasten O-Ring



SCC 62G

Gültig von G62SE0404 bis G62SE....

Gasgerät

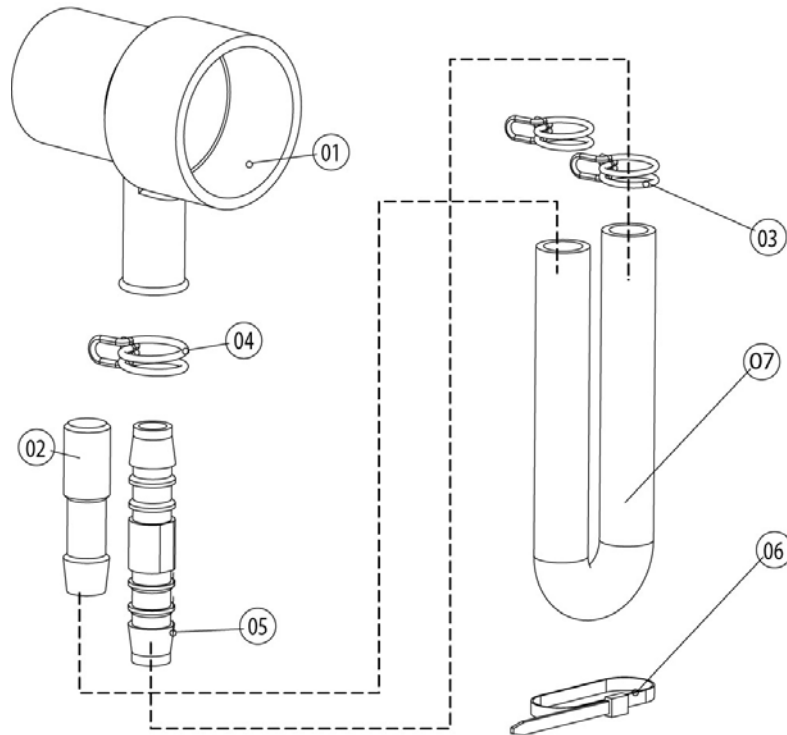
▶ 4 Dampfheizung

4

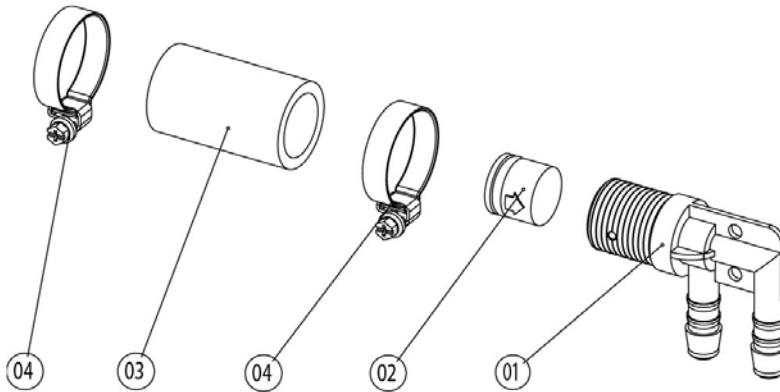
4 Dampfheizung

Spannung 1 NAC 230V 50-60Hz

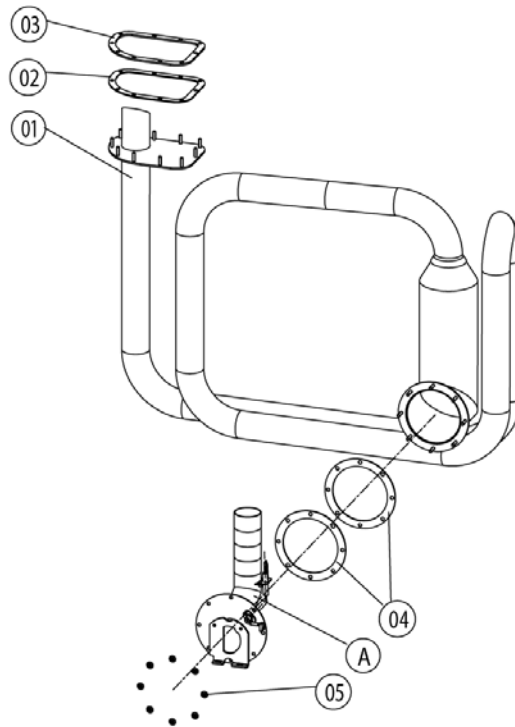
Pos.Nr.	Artikel-Nr.	Siehe	Bezeichnung
28	44.00.263		Revisionsdeckel f. DG
29	44.00.264		Spannbügel f. Revisionsdeckel f. DG



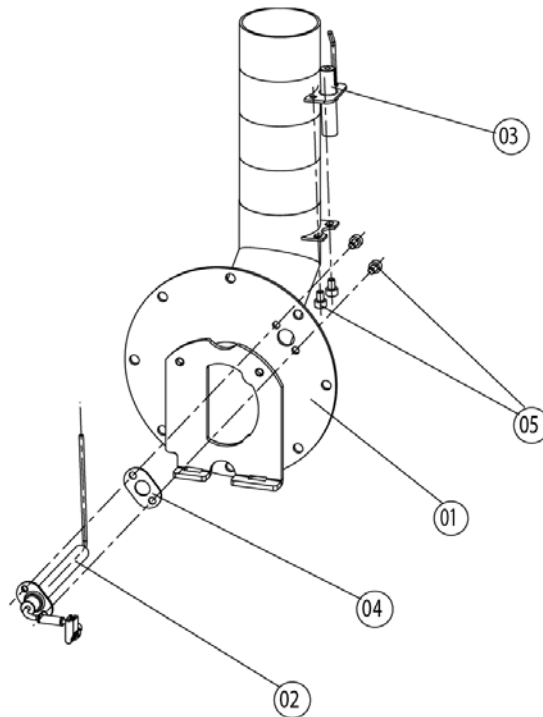
Pos.Nr.	Artikel-Nr.	Siehe	Bezeichnung
1	2118.1000		Pumpenanschlußstutzen
2	2120.1259		Stopfen 10mm
3	2066.0527		Schlauchklemme 14mm
4	2066.0530		Schlauchklemme 16.4mm
5	2062.0331		Verbindungsteil GS 10
6	4005.0101		Kabelbinder 145 mm



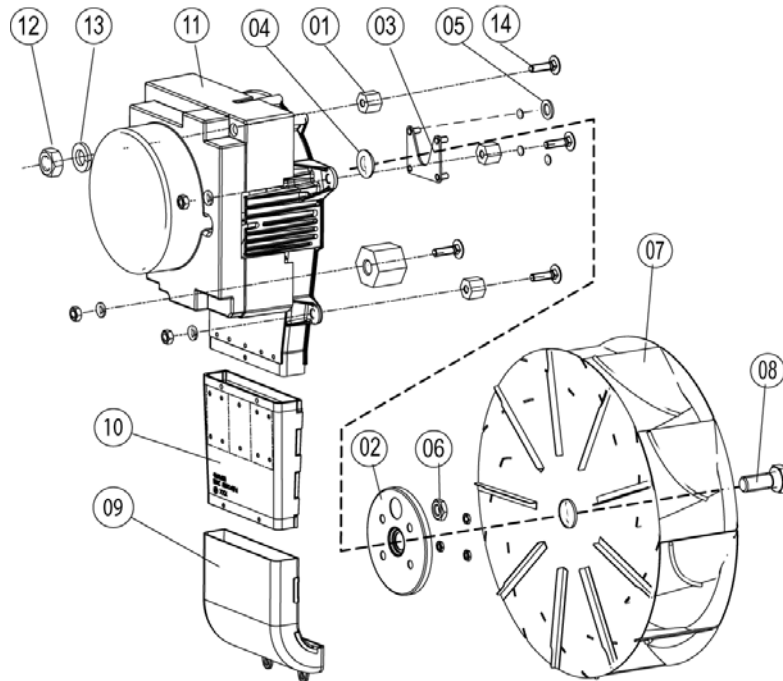
Pos.Nr.	Artikel-Nr.	Siehe	Bezeichnung
1	2062.0332		Aufnahme für Belüftungsventil DG
2	2069.0108		Belüftungsventil
3	2112.1310		Formschlauch Belüftung DG
4	2066.0506		Schlauchselle 20-32mm



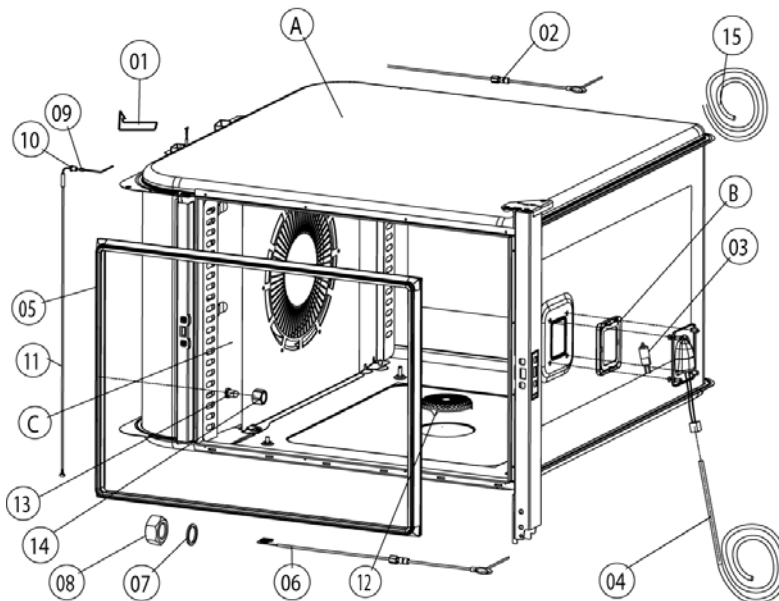
Pos.Nr.	Artikel-Nr.	Siehe	Bezeichnung
A	74.00.247	►5.A	Brenner HL
1	74.00.142		HL-Wärmetauscher
2	74.00.234		Dichtung f. WT-IK oben
3	74.00.313		Gegenflansch f. WT
4	74.00.296		Dichtung f. Wärmetauscher unten
5	1105.0122		Sechskant-Combimutter M5 V2A



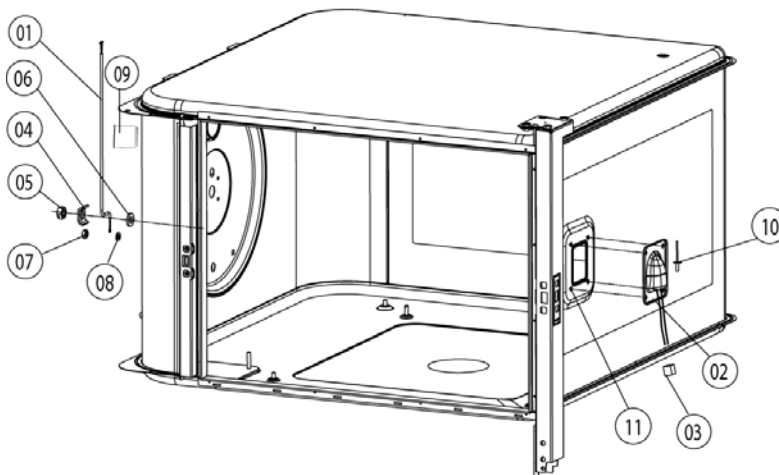
Pos.Nr.	Artikel-Nr.	Siehe	Bezeichnung
1	74.00.342		Brenner HL
2	74.00.230		Zünderlektrode1 f. HL
3	74.00.235		Zünderlektrode2 f. HL
4	74.00.290		Dichtung Zünderlektrode HL
5	10.00.696		Innensechskantschraube M4x6 m. Precoate 85
5	10.00.060		Zylinderschraube Torx M4x6



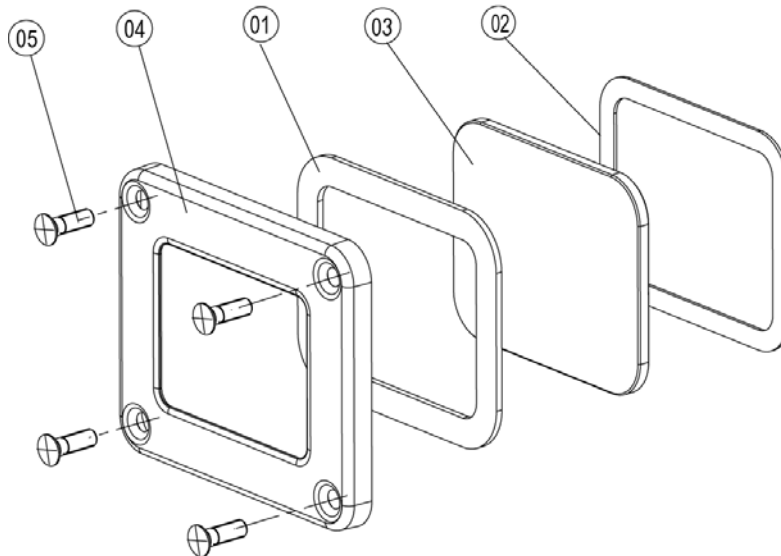
Pos.Nr.	Artikel-Nr.	Siehe	Bezeichnung
1	2120.1306		Distanzgewindebuchse SW19x17
2	22.00.123		Dichtungsflansch f. Motor
3	22.00.120		Halteplatte f. Dichtungsflansch
4	22.00.083		Dichtung f. Motorwelle
5	1315.0101		Kupferdichtung 6x10
6	1106.0220		Sechskantmutter M6 flach
7	22.00.192		Lüfterrad D340x135
8	1008.0763		Sechskantschraube M8x20
8	10.00.565		Sechskantschraube M8x20
9	40.00.310		Abluftrohr unten
11	40.00.274		Lüftermotor
12	10.00.710		Flanscmutter M8 m. Unterkopfverzahnung
12	10.00.071		Sechskantmutter M8
12	1108.0260		Sechskantmutter M8
13	1208.0260		Federring B8
14	1008.1005		Schloßschraube 8x40



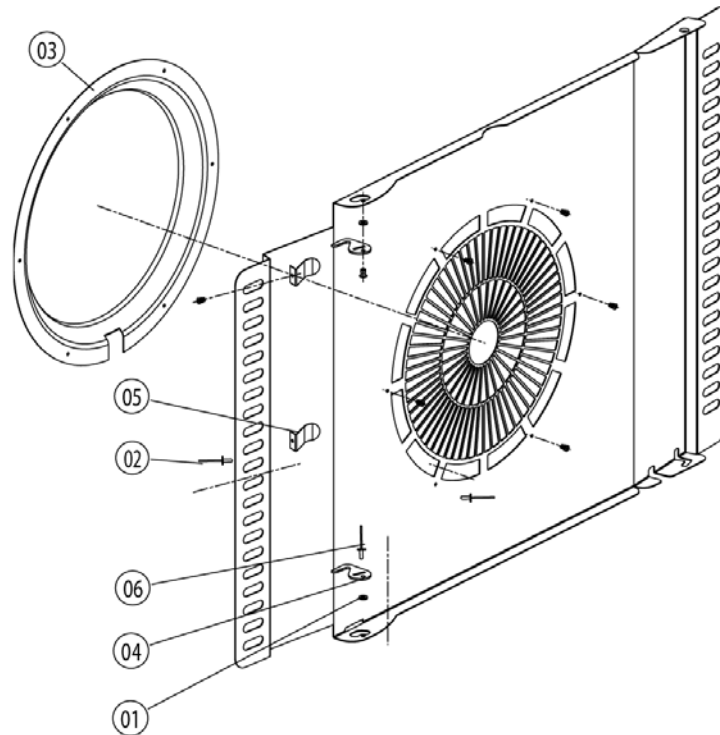
Pos.Nr.	Artikel-Nr.	Siehe	Bezeichnung
A		▶7.A	Innenkasten
B	40.00.091	▶7.B	Andrückrahmen kpl. f. BOL
C	22.00.294	▶7.C	Luftleitblech
C	22.00.380	▶7.C	Luftleitblech
3	3024.0201		Halogengarraumlampe 300°C
4	40.00.211		Verkabelung Halogen
5	20.00.395		Garraumdichtung
6	40.00.294		KT-Fühler SCC 62
7	1315.0104		Kupferdichtung 16x20x1,5
8	10.00.422		Sechskantmutter M16
9	3014.0162		Dichtkegel für Thermoelement
10	3014.0163		Stopfbuchsnippel für Thermoelement
11	40.01.097		Thermoelement Garraum (B1)
12	2005.0308		Ablaufsieb
13	50.00.395		Beschwadungsdüse
14	50.00.394		Überwurfmutter M12x12



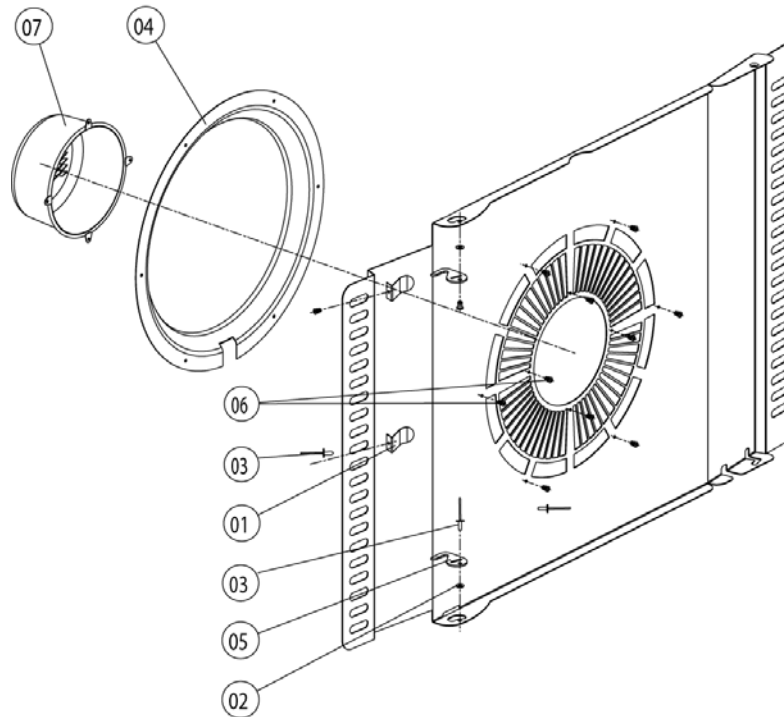
Pos.Nr.	Artikel-Nr.	Siehe	Bezeichnung
1	40.00.290		Thermoelement Feuchte
2	40.00.098		Reflektor f. BOL
3	4001.1248		Porzellanklemme f. Halogenbeleuchtung
4	1330.0100		Klemmbügel f. Fühler
5	1106.0224		Sechskantmutter M6 selbstsichernd
6	1306.0120		Unterlegscheibe A6,4
7	1104.0120		Sechskantmutter M4
8	1204.0120		Zahnscheibe A4,3
9	2120.1277		Verschraubungsunterteil
10	1603.0167		Rohrniete 3,2x0.25x10
11	10.00.041		Nietmutter M5 Sechskant geschlossen



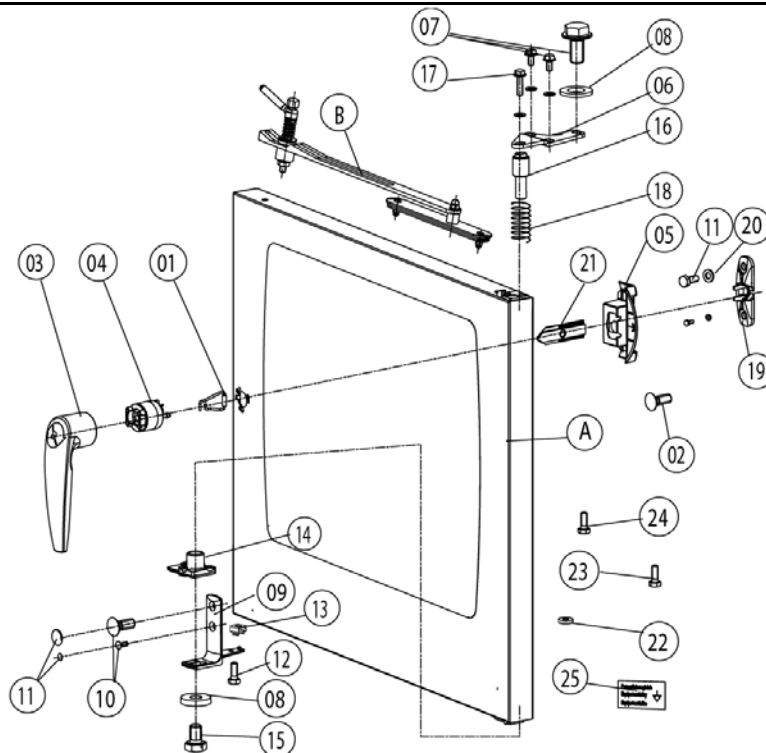
Pos.Nr.	Artikel-Nr.	Siehe	Bezeichnung
1	40.00.093		Dichtungsrahmen aussen f. BOL
2	40.00.094		Dichtungsrahmen innen f. BOL
3	40.00.095		Leuchtenabdeckglas f. BOL
4	40.00.096		Andrückrahmen f. BOL
5	10.00.682		Senkkopfschraube M5x16 Phillips



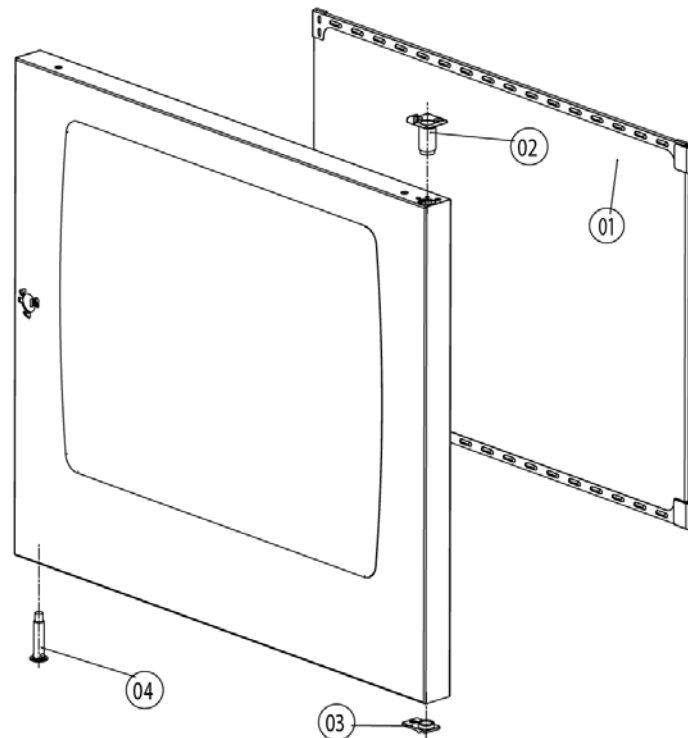
Pos.Nr.	Artikel-Nr.	Siehe	Bezeichnung
1	1304.0160		Unterlegscheibe A4,3
2	1604.0167		Blindniet 4x10
3	22.00.332		Luftansaugring f. Luftleitblech
4	2760.1370		Verschlusshaken für Luftleitblech
5	40.01.289		Kabelhalteclip KT Fühler
6	10.00.515		Blindniete 3,2x5 A4
6	1603.0168		Blindniete 3,2x8 A4
6	1603.0168		Blindniete 3,2x8 A4



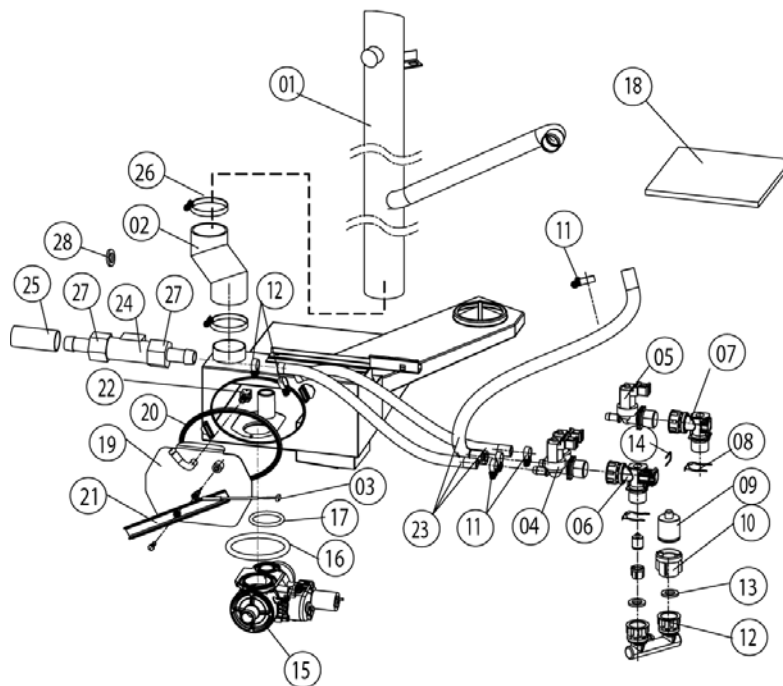
Pos.Nr.	Artikel-Nr.	Siehe	Bezeichnung
1	40.01.289		Kabelhalteclip KT Fühler
2	1304.0160		Unterlegscheibe A4,3
3	1604.0167		Blindniet 4x10
4	22.00.332		Luftansaugring f. Luftleitblech
5	2760.1370		Verschlusshaken für Luftleitblech
6	10.00.515		Blindniete 3,2x5 A4
6	1603.0168		Blindniete 3,2x8 A4
7	22.00.361		Tiefzug f. Luftleitblech



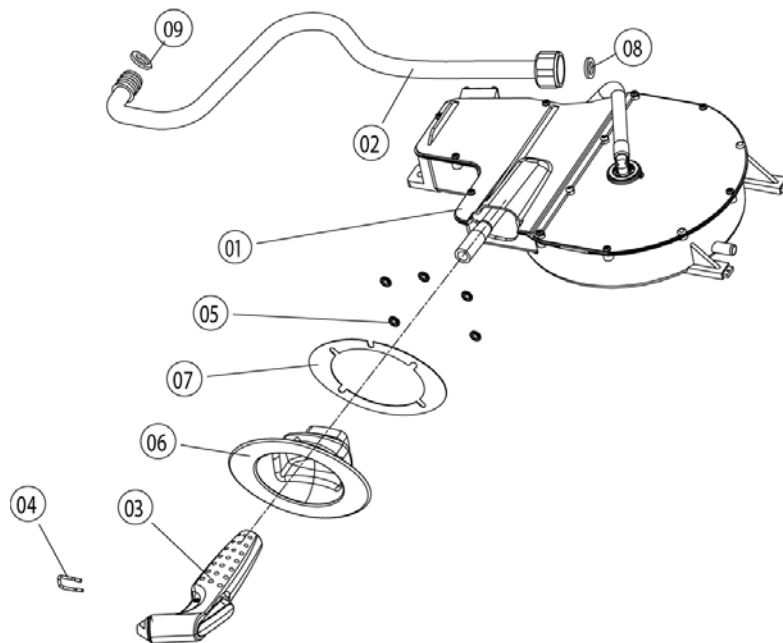
Pos.Nr.	Artikel-Nr.	Siehe	Bezeichnung
A	24.00.105	►8.A	Türe
1	24.01.100		Federbügel f. Verschluss
3	24.00.152		Türgriff
4	24.00.176		Verschluss f. Türe
5	24.00.504		Verschlussabdeckung
6	24.00.133		Türhalteplatte oben
7	1008.0768		Zierschraube M8x16
8	1308.0160		Unterlegscheibe A8,4
9	24.00.223		Türhaltewinkel unten
10	1006.1962		Senkschraube Torx M6x16
11	10.00.090		Abdeckkappe Torx T30
12	1006.0760		Sechskantschraube M6x16
13	1106.0802		Käfigmutter M6
14	24.00.137		Rastzapfen
15	10.00.099		Sechskantschraube M8x12
16	24.00.048		Achszapfen Tür oben
17	1008.0769		Zierschraube M8x30
18	2001.0109		Druckfeder
19	24.00.141		Halter f. Kloben
20	1306.0120		Unterlegscheibe A6,4
21	24.00.142		Kloben
22	1308.0162		Unterlegscheibe A8,4
23	24.01.200		Zylinderschraube Torx M4x12 T20
24	24.01.199		Zylinderschraube M6x45 *WDS*



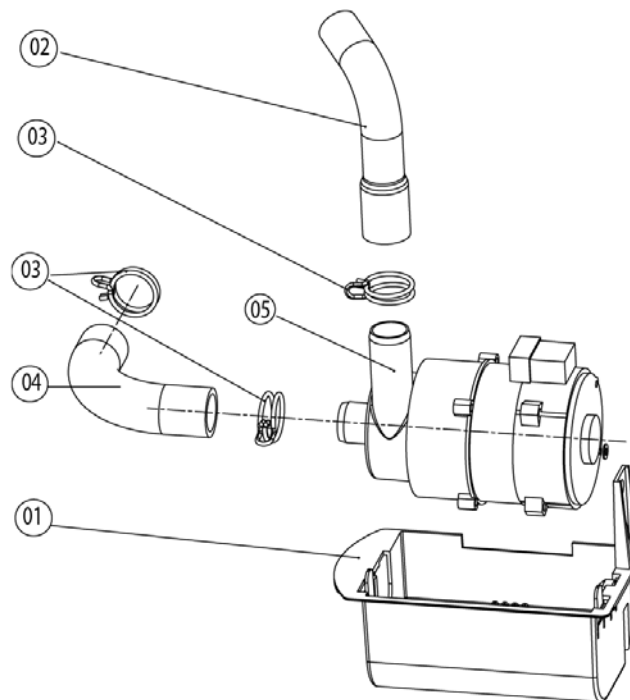
Pos.Nr.	Artikel-Nr.	Siehe	Bezeichnung
1	24.00.198		Innenscheibe
2	24.00.147		Achshülse
3	24.00.146		Rasthülse
4	24.00.502		Türmagnethalter mit Magnet



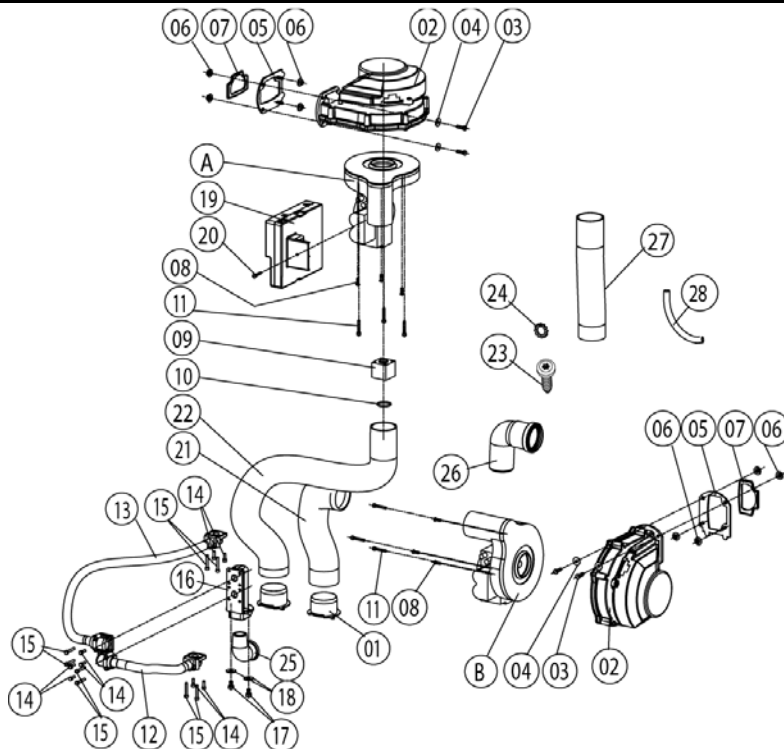
Pos.Nr.	Artikel-Nr.	Siehe	Bezeichnung
1	54.00.221		Entlüftungsrohr
2	54.00.241		Entl.-Manschette
3	40.00.398		Thermoelement Ablöschung
3	40.00.287		Thermoelement Ablöschung
4	50.00.138		Doppelmagnetventil
5	50.00.139		Einfachmagnetventil
6	50.00.070		Wasserverteiler hor. Schlauchroller
7	50.00.071		Wasserverteiler hor. o. Schlauchroller
8	50.00.086		Sicherungsblech f. Wasserverteiler
9	50.00.078		Rückschlagventil DW16/DN12
10	1900.0202		Wasserfilter grob
11	2066.0205		Schlauchselle 8-16x9 mm SW 7mm
12	8664.1301		T-Fitting Wasseranschluß
13	5110.1024		Dichtung für Verschraubung G3/4"
14	50.00.085		Steckfeder f. Schlauchroller
15	54.00.357		Kugelhahn Ablauf SCC kpl.
16	10.00.511		O-Ring f. Kugelhahn 46x3.5
17	10.00.512		O-Ring f. Kugelhahn 26x3.5
19	54.00.228		Revisionsdeckel f. Ablöschkasten
20	5012.0566		Dichtung Ablöschkasten O-Ring
21	54.00.225		Spannbügel
22	2016.0940		Ablöschdüse hinten zweistrahlig
22	2016.0942		Ablöschdüse hinten zweistrahlig
23	2067.0050		Druckschlauch NW10mm
24	44.00.670		Durchflusssensor m. Kabel
25	2112.1346		Schutzschlauch ø28x2x70mm
26	2066.0516		Schlauchselle 60-80mm
29	2120.1277		Verschraubungsunterteil



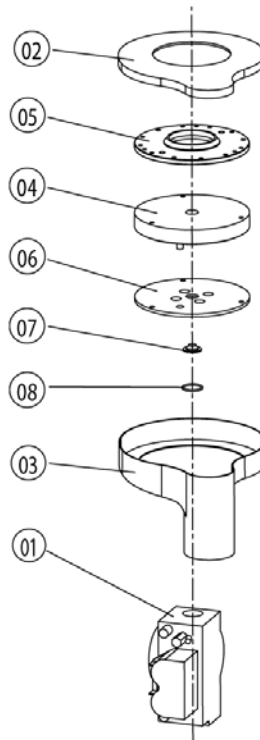
Pos.Nr.	Artikel-Nr.	Siehe	Bezeichnung
1	50.00.140		Schlauchroller
2	50.00.273		Anschlußrohr f. Schlauchroller
3	50.00.130		Handbrause
4	50.00.156		Klammer für Handbrause
5	1107.0100		Schnellbefestiger ø4
6	50.00.279		Tulpe für Handbrause
7	50.00.298		Klebeband f. Tulpe
8	50.00.537		Dichtung f. Anschlußrohr Schlauchroller
9	50.00.538		O-Ring f. Anschlußrohr Schlauchroller



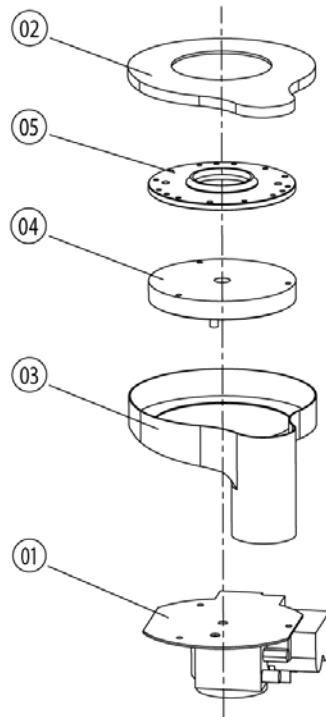
Pos.Nr.	Artikel-Nr.	Siehe	Bezeichnung
1	12.00.319		Gehäuse Reinigerpumpe
2	56.00.166		Druckschlauch f. Reinigung
3	2066.0521		Schlauchklemme 27mm
4	56.00.120		Saugschlauch f. Reinigung
5	56.00.153		Pumpe f. Reinigung UP30



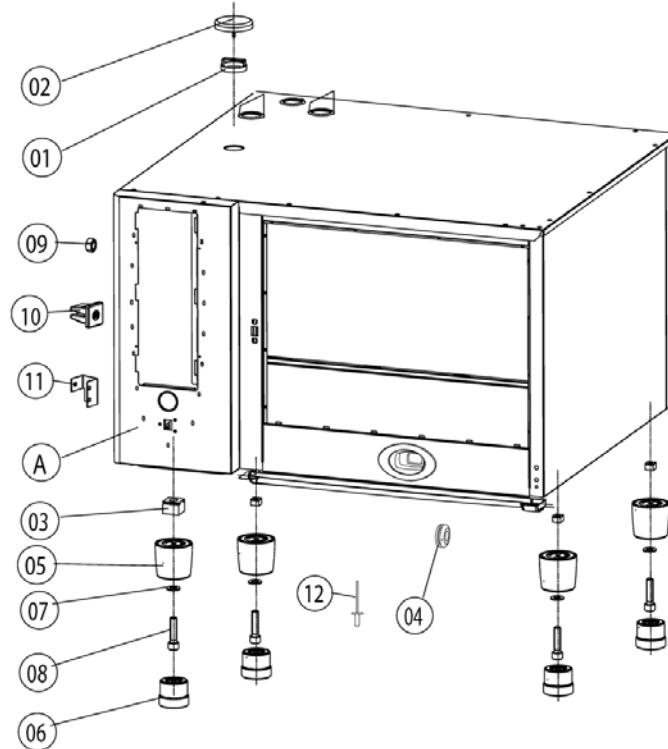
Pos.Nr.	Artikel-Nr.	Siehe	Bezeichnung
A	70.00.033	►12.A	Gasventil kpl. ND 055 RG130
B	70.00.029	►12.B	Gasventil kpl. WND 055 RG130
1	70.00.222		Luftschlauchhalter 50mm
2	70.00.028		Gebläse für Brenner RG130
3	1008.0750		Sechskantschraube M5x16
4	1305.0160		Unterlegscheibe A5,3x10mm
5	74.00.310		Gebläseflansch f. RG130
6	1105.0122		Sechskant-Combimutter M5 V2A
7	74.00.301		Dichtung f. Gebläse-Brenner
8	10.00.065		Senkschraube Torx T20 M4x12
9	70.00.069		Distanzstück f. Gebläse
10	70.00.262		O-Ring 21.89x2.62
11	10.00.064		Zylinderschraube Torx M4x30
12	70.00.103		Ringwellschlauchleitung 170mm
13	70.00.090		Ringwellschlauchleitung 580mm
14	10.00.061		Zylinderschraube Torx M4x12
15	10.00.063		Zylinderschraube Torx M4x25
16	74.00.308		Gasverteiler 2x3/4"
17	1006.0762		Sechskantschraube M6x10
18	1306.0222		Unterlegscheibe A6,4x15x1,5
19	74.00.221		Gasfeuerungsautomat
20	10.00.062		Zylinderschraube Torx M4x20
21	70.00.098		Luftschlauch D50x350mm
22	70.00.096		Luftschlauch D50x650mm
23	10.00.456		Linsenkopfschraube Torx M4x30 T20
24	1204.0120		Zahnscheibe A4,3
26	70.00.301		Luftansaugwinkelrohr Heissluft
27	70.00.115		Luftschlauch D40x800mm
28	70.00.280		Silikonschlauch ø4x1,5



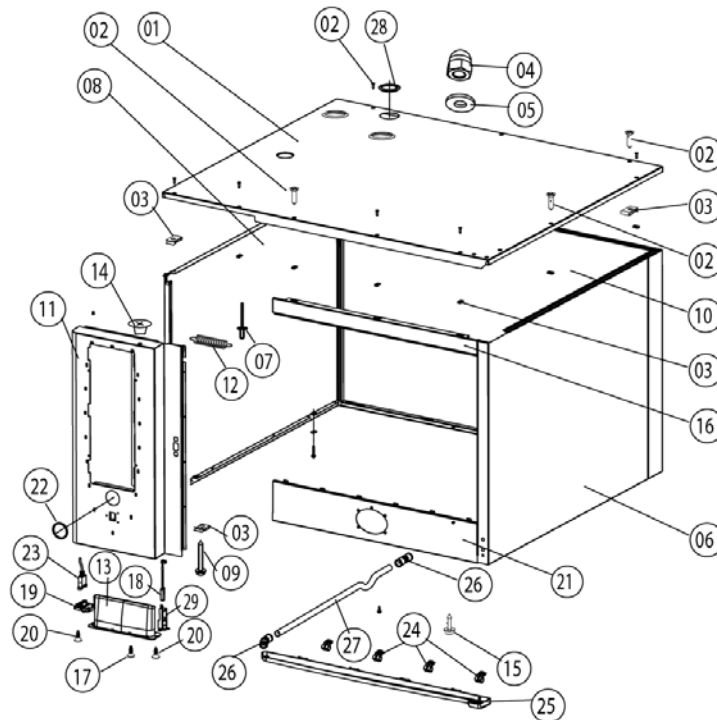
Pos.Nr.	Artikel-Nr.	Siehe	Bezeichnung
1	70.00.220		Gasventil GB 055 ND (gerade)
2	70.00.255		Gasvormischgehäuseboden f. RG130
3	70.00.030		Gasvormischgehäuse f. RG130
4	70.00.106		Drallscheibe f. Gasvormischung
5	70.00.256		Scheibe Vormischkammer-Gebläse RG130
6	70.00.108		Scheibe Gasventil-Vormischkammer
7	70.00.260		Gasdüse 7mm
8	70.00.261		O-Ring 17x1.5



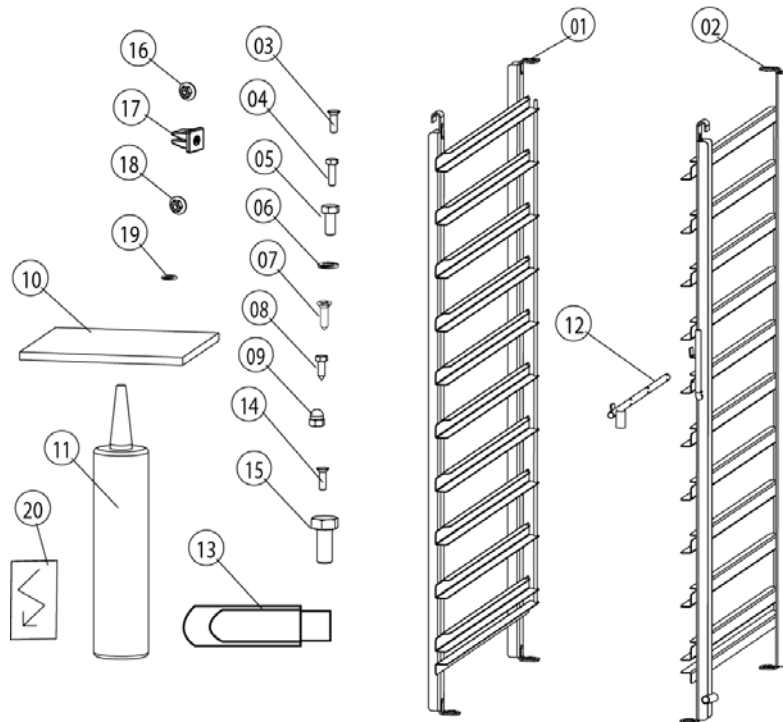
Pos.Nr.	Artikel-Nr.	Siehe	Bezeichnung
1	70.00.031		Gasventil GB 055 WND (seitlich)
2	70.00.255		Gasvormischgehäuseboden f. RG130
3	70.00.030		Gasvormischgehäuse f. RG130
4	70.00.106		Drallscheibe f. Gasvormischung
5	70.00.256		Scheibe Vormischkammer-Gebläse RG130



Pos.Nr.	Artikel-Nr.	Siehe	Bezeichnung
A		►13.A	Aussenkasten
1	22.00.354		Abstandsring
1	8450.1310		Abstandsring
2	22.00.353		Glocke für Belüftung
2	8455.1209		Glocke für Belüftung
3	1110.0800		Käfigmutter M10
3	1110.0800		Käfigmutter M10
4	2022.0101		Durchführungsstülle 18 mm
5	12.00.205		Fußoberteil
6	12.00.206		Fußunterteil
7	1328.0102		Sperrkantscheibe A10,2
8	10.00.107		Innensechskantschraube M10x30
11	16.01.146		Halter f. Türkontaktschalter



Pos.Nr.	Artikel-Nr.	Siehe	Bezeichnung
1	16.00.819		Decke
2	1003.2265		Senkkopf-Blechschaube 4,2x16
3	1104.0820		Schnappmutter 4,2mm
4	1105.0260		Hutmutter M5, hohe Form
5	1305.0160		Unterlegscheibe A5,3x10mm
6	16.00.146		Seitenteil rechts
7	1603.0166		Blindniete 3,2x7,9 CNS
8	16.00.147		Seitenteil links
9	10.00.102		Sechskant-Blechschaube B4,2x32
10	16.00.201		Rückwand
11	16.00.297		Vorderwand
12	2002.0107		Zugfeder für Vorderwand
13	16.00.673		Filtereinsatz
14	2039.0331		Verschlusskappe für Bedienblende
15	1004.2160		Sechskant Blechschaube 4,2x16
16	16.00.186		Verbindung oben
17	10.00.103		EJOT PT-Schraube KA 3.5x10 Kreuz
18	40.00.335		Türkontaktschalter
19	16.00.329		Abdeckung f. USB
20	10.00.460		EJOT PT-Schraube Torx 3,5x14
21	16.00.322		Verbindung unten f. Tulpe
22	16.00.338		Kantenschutzprofil
23	40.00.469		Schnittstellenkabel USB 0.9m
24	50.00.296		Clip f. Gerätetropfwanne
25	50.00.300		Gerätetropfwanne
26	50.00.303		Muffe Gerätetropfwanne
27	50.00.304		Ablauf Gerätetropfwanne
27	50.00.557		Ablauf Gerätetropfwanne
28	5105.1027		Dichtung f. Entlüftungsrohr d=54mm
29	16.00.384		Halter f. Türkontaktschalter



Pos.Nr.	Artikel-Nr.	Siehe	Bezeichnung
1	60.62.001		Einhängegestell links
2	60.62.002		Einhängegestell rechts
3	10.00.448		Senkkopfschraube M5x16 Phillips
4	1004.0666		Sechskantschraube M4x10
5	10.00.565		Sechskantschraube M8x20
6	1208.0160		Zahnscheibe A8,4
9	1106.0360		Hutmutter M6, hohe Form
12	60.60.574		Positionierhilfe KT-Fühler
13	42.00.029		USB-Memory-Stick
16	1105.0123		Sechskant-Combimutter M4
20	4019.0008		Aufkleber Elektro-Blitz