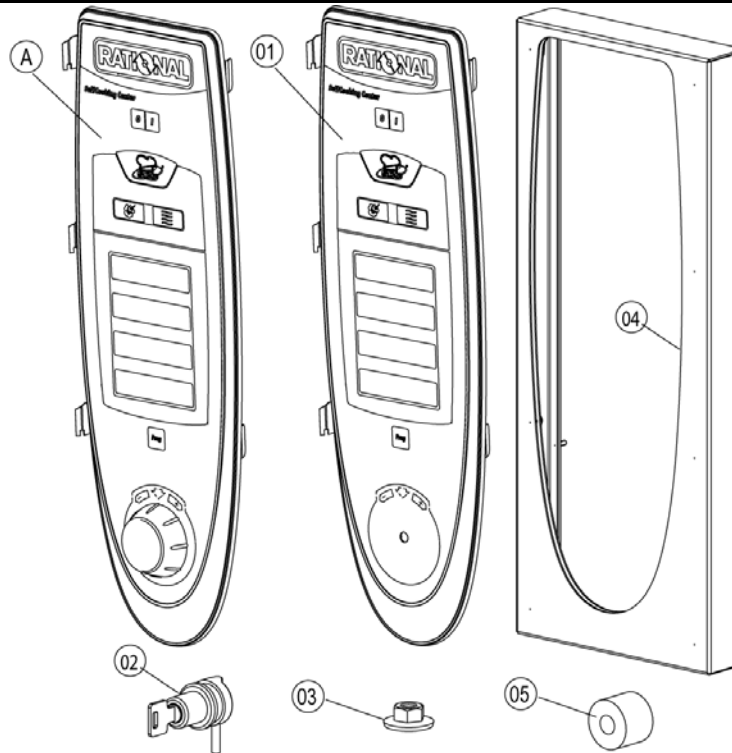
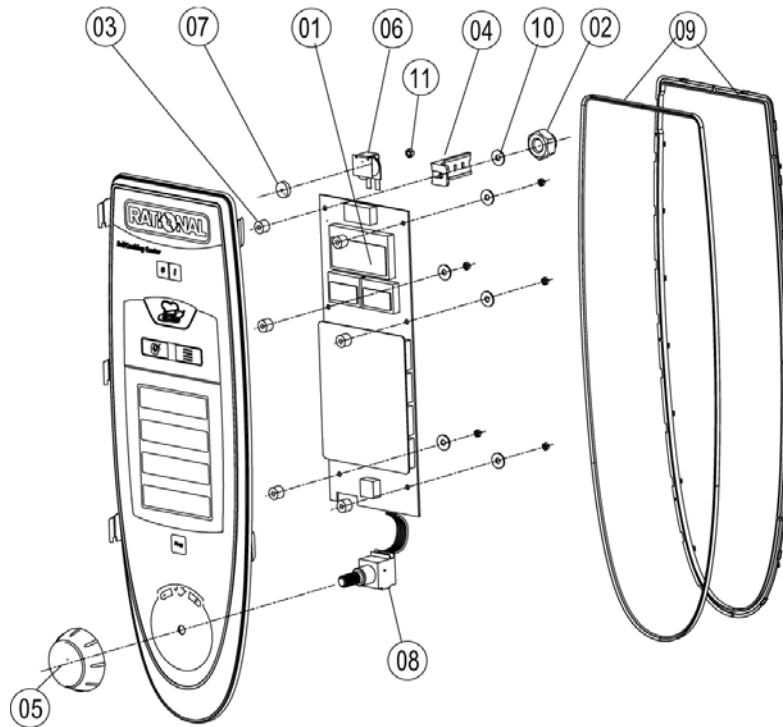


Pos.Nr.	Artikel-Nr.	Siehe	Bezeichnung
1		►1	Bedienblende
2		►2	Elektromontageplatte
3		►3	ClimaPlus
4		►4	Dampfheizung
5		►5	Heißluftheizung
6		►6	Motor und Lüfterrad
7		►7	Garraum
8		►8	Gerätetür
9		►9	Wasseranschluss, Ablöschung
10		►10	Handbrause
11		►11	Cleanjet
12		►12	Gasbauteile
13		►13	Außenmantel
14		►14	Sonstiges

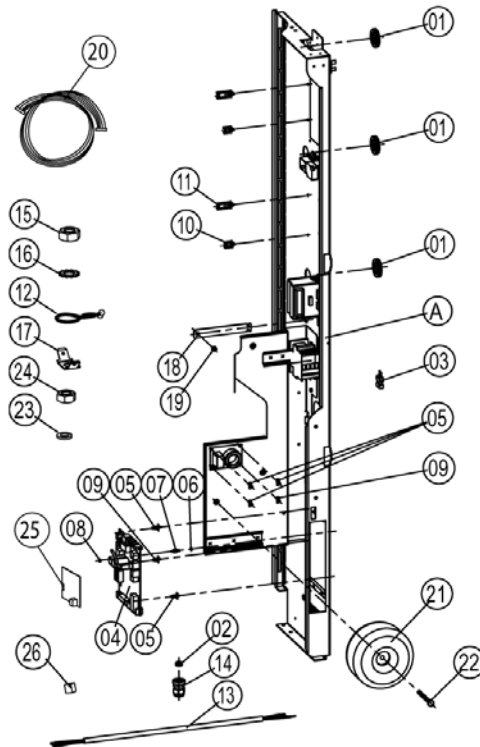
1	Bedienblende .....	3
1.A	Bedienblende .....	4
2	Elektromontageplatte .....	5
2.A	Elektromontageplatte .....	6
3	ClimaPlus.....	8
3.A	Schlauchsatz Feuchte.....	9
3.A	Schlauchsatz Feuchte.....	10
4	Dampfheizung.....	11
4.A	Pumpenanschlußstutzen kpl. ....	13
4.B	Belüftungsventil DG .....	14
5	Heißluftheizung.....	15
5.A	Brenner HL.....	16
6	Motor und Lüfterrad .....	17
7	Garraum.....	18
7.A	Innenkasten.....	19
7.B	Andrückrahmen kpl. f. BOL .....	20
7.C	Luftleitblech.....	21
7.C	Luftleitblech.....	22
8	Gerätetür.....	23
8.A	Türe.....	25
8.C	Fangkloben kpl.....	26
9	Wasseranschluss, Ablöschung.....	27
10	Handbrause .....	28
11	Cleanjet.....	29
12	Gasbauteile.....	30
12.A	Gasventil kpl. ND 055 RG148 .....	32
12.B	Gasventil kpl. WND 055 RG130.....	33
13	Außenmantel .....	34
13.A	Aussenkasten.....	35
14	Sonstiges .....	36



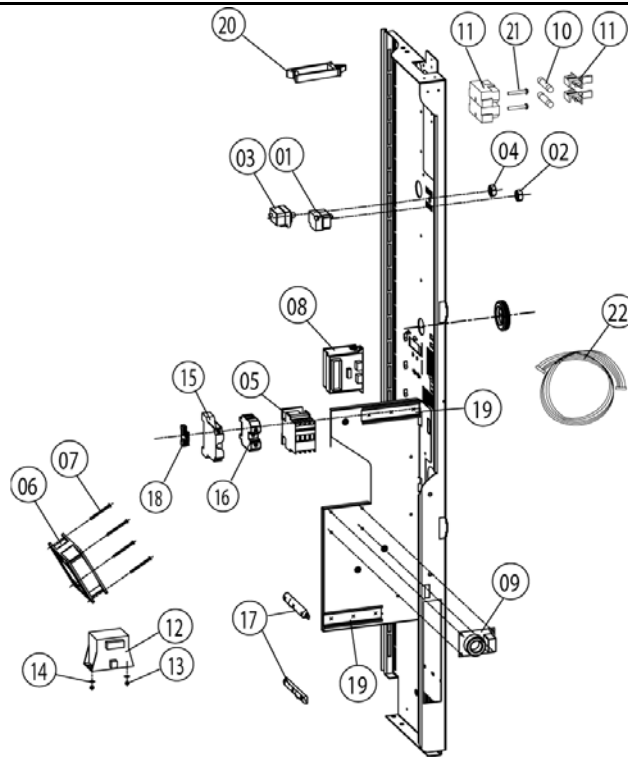
Pos.Nr.	Artikel-Nr.	Siehe	Bezeichnung
A		<a href="#">►1.A</a>	Bedienblende
1	87.00.002		Blendeneinsatz mit Folie
5	2039.0326		Siliconfeder für Bedienblende



Pos.Nr.	Artikel-Nr.	Siehe	Bezeichnung
1	42.00.002		Bedienplatine
2	1104.0121		Sechskantmutter M4, selbstsichernd
3	10.00.355		Distanzhülse schwarz
4	2020.0400		Kabelstammhalter kurz für Kabelbaumbef.
5	16.00.232		Knebel f. Impulsgeber
6	40.02.087		Alarmsummer
6	3006.0107		Alarmsummer M3 Gewinde
7	5110.1029		Dichtung Betriebsartenschalter
7	5110.1028		Dichtung für Poti / Bedienblende
8	40.00.404		Impulsgeber
9	16.00.387		Halter f. Dichtlippe + Dichtlippe
10	1306.0218		Unterlegscheibe A4,3
11	1103.0122		Sechskantmutter M3 selbstsichernd



Pos.Nr.	Artikel-Nr.	Siehe	Bezeichnung
A		<a href="#">►2.A</a>	Elektromontageplatte
1	4007.0620		Membrandurchführung DGC 29
2	10.00.510		Durchführungstülle 10/12/16-2
3	42.00.007		Externer Datenspeicher
4	42.00.045		Relaiskarte (I/O-Karte o. Sicotronic)
4	40.00.049		Relaiskarte (I/O-Karte)
5	40.00.417		Halteclip f. Platine
6	1104.0801		Käfigmutter M4
7	10.00.243		Abstandshalter M4x8
8	1104.0120		Sechskantmutter M4
9	40.01.579		Halteclip f. Platine
10	10.00.112		Kabel-Clip kurz
11	10.00.111		Kabel-Clip lang
12	10.00.471		Kabelhalter d10-12mm
13	40.01.596		Netzkabel 3x2.5mm <sup>2</sup> 3m
14	40.00.320		Kabelverschraubung M20x1.5
15	1106.0160		Sechskantmutter M6
16	1206.0120		Zahnscheibe A6,4
17	4002.0110		Steckverteiler 2-fach,
18	40.01.132		Mittenfixierung Elektromontageplatte
19	1106.0224		Sechskantmutter M6 selbstsichernd
20	40.01.091		Datentransferkabel 0.4m
20	40.00.471		Datentransferkabel 0.8m
20	40.00.472		Datentransferkabel 1.3m



Pos.Nr.	Artikel-Nr.	Siehe	Bezeichnung
1	3014.0328		Trockengehsschutz 135°C
2	3014.0302		Sechskantmutter M10 f.Trockengehsschutz
3	40.01.482		Sicherheitstemperaturbegrenzer 365°C
4	3014.0327		Sechskantmutter M10x1,0
5	40.00.451		Schütz MC1A 310 AH6
6	40.00.474		Kühllüfter Gleichstrom
7	10.00.238		Schraube Torx 4x50
8	40.00.277		Steuertrafo
9	40.01.483		Netzfilter
10	4001.0224		Sicherung 6.35x32mm
11	4001.1295		Sicherungshalter 1003Si/1DS
12	40.00.592		Transformator für Kühllüfter
13	1105.0120		Sechskantmutter M5
14	1305.0160		Unterlegscheibe A5,3x10mm
17	40.01.272		Steckersicherung I/O Karte
18	4001.1203		Endklammer für Tragschiene
19	2620.370233		Tragschiene 100mm
19	2816.1307		Tragschiene 140mm
20	10.00.111		Kabel-Clip lang
21	10.00.061		Zylinderschraube Torx M4x12
22	40.00.209		Kabel Alarmsummer
22	40.00.208		Kabel Belüftungsklappe
22	40.00.221		Kabel Brennergebläse
22	40.01.485		Kabel Brennergebläse
22	40.01.541		Kabel CDS Sensor
22	40.00.238		Kabel Differenzdruckschalter
22	40.00.237		Kabel Erdungsbrücke
22	40.00.230		Kabel Gasventil
22	40.00.203		Kabel Magnetventil
22	40.01.542		Kabel Niveauelektrode



# SCC 202G

Gültig von G22SE0404 bis G22SE....

Gasgerät

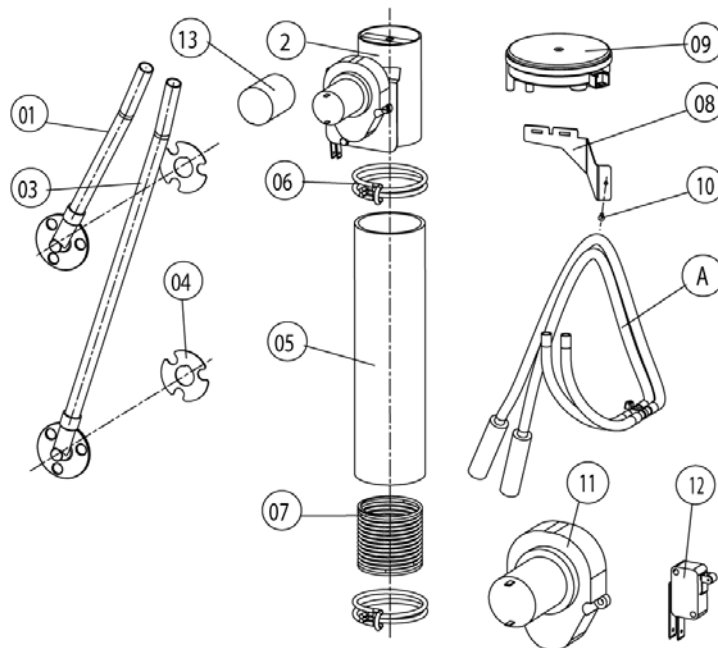
## ▶ 2.A Elektromontageplatte

2

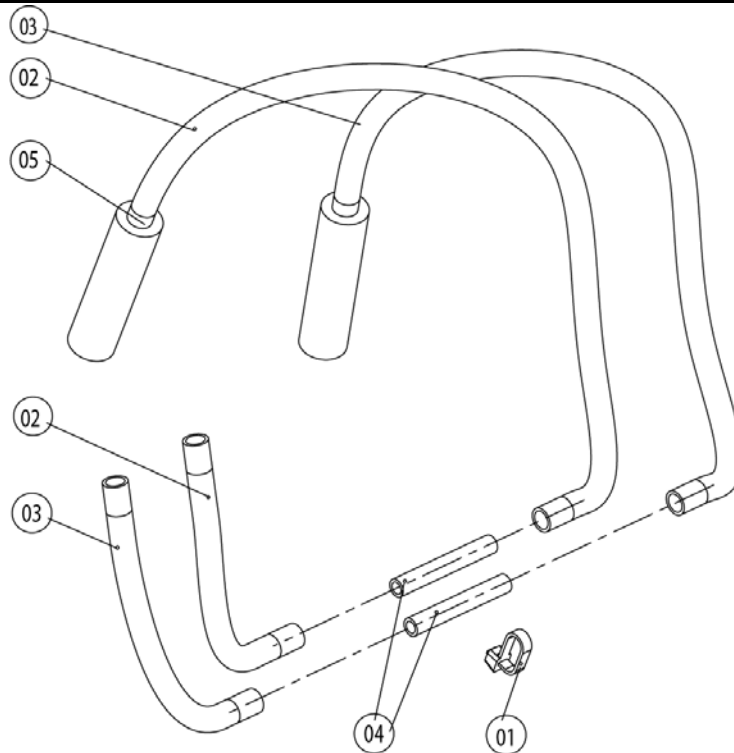
2 Elektromontageplatte

Spannung 1 NAC 230V 50-60Hz

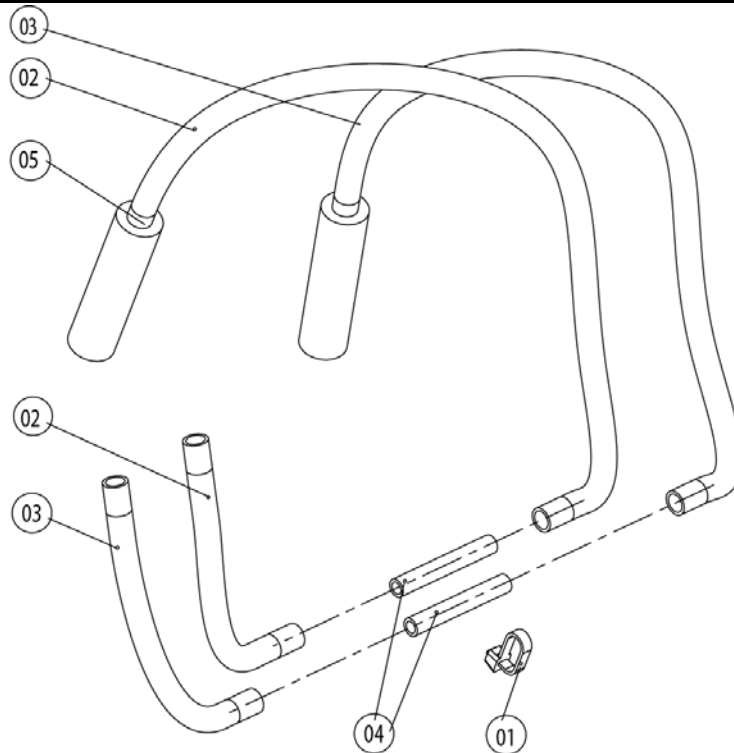
Pos.Nr.	Artikel-Nr.	Siehe	Bezeichnung
22	40.00.226		Kabel SC Pumpe
22	40.01.301		Kabel Steuerstamm
22	40.01.543		Kabel Steuertrafo sek.
22	40.00.225		Kabel Steuertrafo sek.



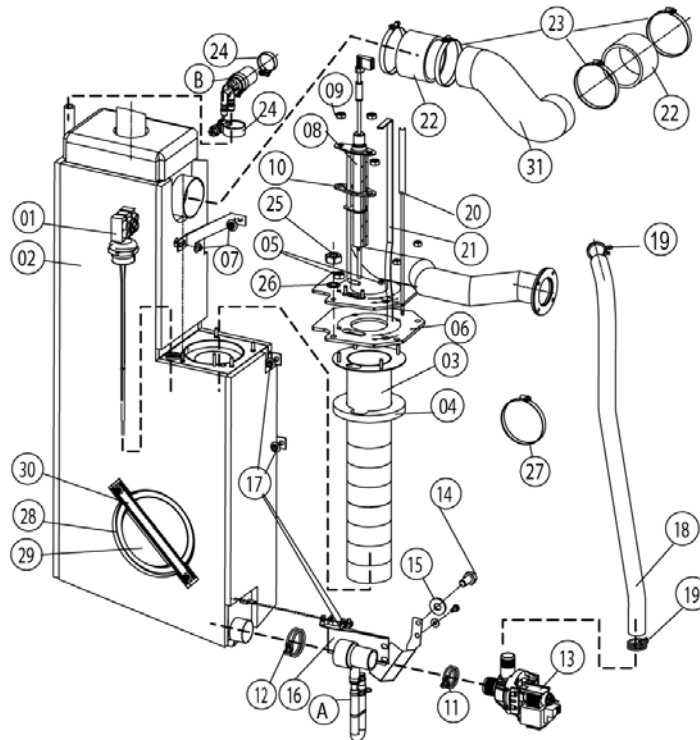
Pos.Nr.	Artikel-Nr.	Siehe	Bezeichnung
A	22.00.287	<a href="#">►3.A</a>	Schlauchsatz Feuchte
A	22.00.256	<a href="#">►3.A</a>	Schlauchsatz Feuchte
1	22.00.199		Feuchtestutzen innen
2	22.00.318		Belüftungsklappe kpl mit Motor
3	22.00.200		Feuchtestutzen aussen
4	22.00.198		Dichtung für Feuchte-Stutzen
5	22.00.214		Schlauch D50x202
6	2066.0531		Schlauchklemme d56
7	2001.0124		Druckfeder
9	3017.1011		Drucksensor für Feuchtigkeitsmessung Huba 401
11	3101.1010		Belüftungsstellmotor
12	3016.0102		Mikroschalter
13	3101.1021		Schutzkappe f. 12VDC Getriebemotor



Pos.Nr.	Artikel-Nr.	Siehe	Bezeichnung
1	4005.0101		Kabelbinder 145 mm
2	2110.1020		Siliconschlauch ø5x1.5 Blau
3	2110.1019		Silikonschlauch ø5x1,5 "Rot"
4	1900.0203		Keramik-Röhrchen 8x5x60mm für
5	2112.1338		Silikonschlauch ø8x2x20



Pos.Nr.	Artikel-Nr.	Siehe	Bezeichnung
1	4005.0101		Kabelbinder 145 mm
2	2110.1020		Siliconschlauch ø5x1.5 Blau
3	2110.1019		Silikonschlauch ø5x1,5 "Rot"
4	1900.0203		Keramik-Röhrchen 8x5x60mm für
5	2112.1338		Silikonschlauch ø8x2x20



Pos.Nr.	Artikel-Nr.	Siehe	Bezeichnung
A	8354.1320	<a href="#">►4.A</a>	Pumpenanschlußstutzen kpl.
B	8354.1304	<a href="#">►4.B</a>	Belüftungsventil DG
1	44.00.287		Füllstandselektrode 135mm
2	44.00.187		Dampfgenerator isoliert
3	72.00.011		DG-Brenner
4	72.00.048		Isolierung f.DG-Brenner
5	1104.0122		Sechskant-Combimutter M4 verzinkt
6	72.00.020		Dichtung f.Brennerträger
7	1105.0121		Sechskant-Combimutter M5 verzinkt
8	44.00.249		Zündelektrode DG
9	1104.0120		Sechskantmutter M4
10	44.00.250		Dichtung f. Zündelektrode
11	2066.0519		Schlauchklemme d 35,6 mm
12	2066.0526		Schlauchklemme 46mm
13	44.00.207		Entleerungspumpe
14	1006.0762		Sechskantschraube M6x10
15	1306.0222		Unterlegscheibe A6,4x15x1,5
16	44.00.226		Halter f. Pumpe
17	1106.0803		Sechskant-Combimutter M6 verzinkt
18	44.00.238		Abflußschlauch DG
19	2066.0518		Schlauchklemme 30mm
20	40.00.291		Thermoelement DG
20	40.01.095		Thermoelement DG (B5)
21	44.00.517		Thermostatklemmhalterblech DG
22	44.00.362		Dampfschlauch 70x5
23	2066.0505		Schlauchschele 70-90mm
24	2066.0506		Schlauchschele 20-32mm
25	1105.0120		Sechskantmutter M5
26	1205.0120		Zahnscheibe A5,3
27	2066.0300		Schlauchschele 50-70mm



# SCC 202G

## Gültig von G22SE0404 bis G22SE....

Gasgerät

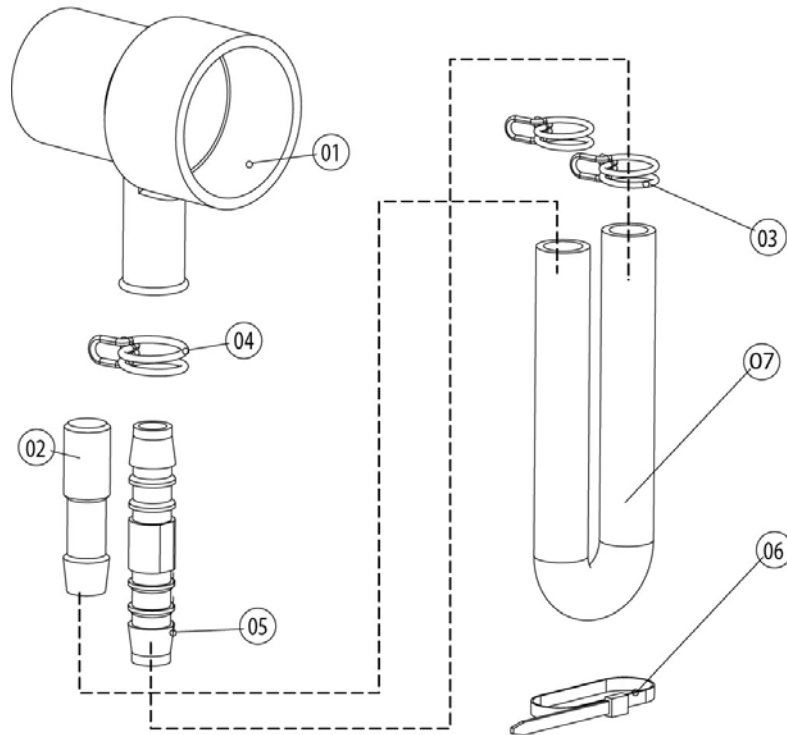
### ▶ 4 Dampfheizung

4

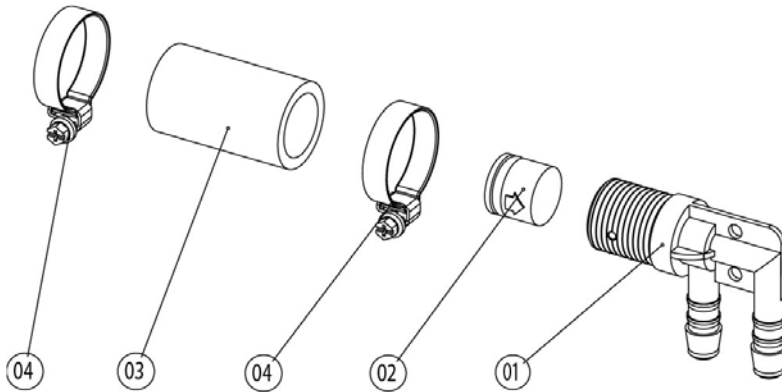
4 Dampfheizung

Spannung 1 NAC 230V 50-60Hz

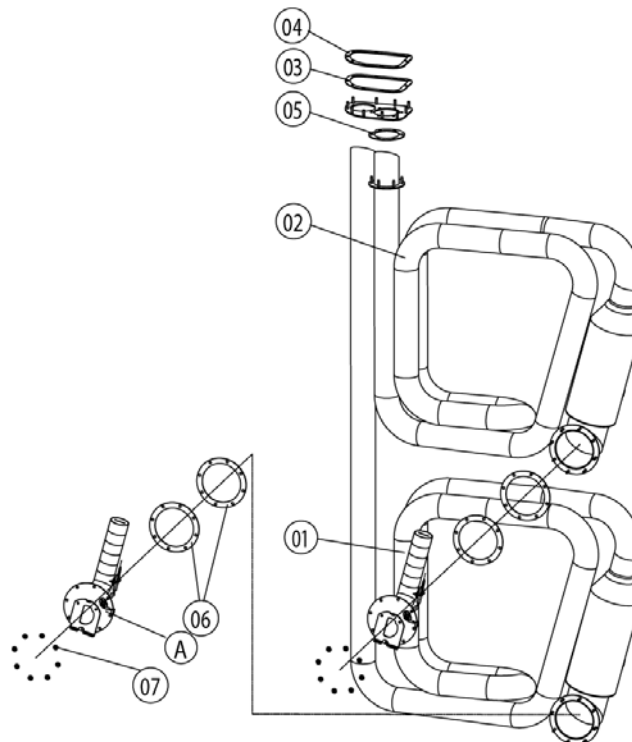
Pos.Nr.	Artikel-Nr.	Siehe	Bezeichnung
28	5012.0566		Dichtung Ablöschkasten O-Ring
29	44.00.263		Revisionsdeckel f. DG
30	44.00.264		Spannbügel f. Revisionsdeckel f. DG
31	44.00.361		Dampfrohr



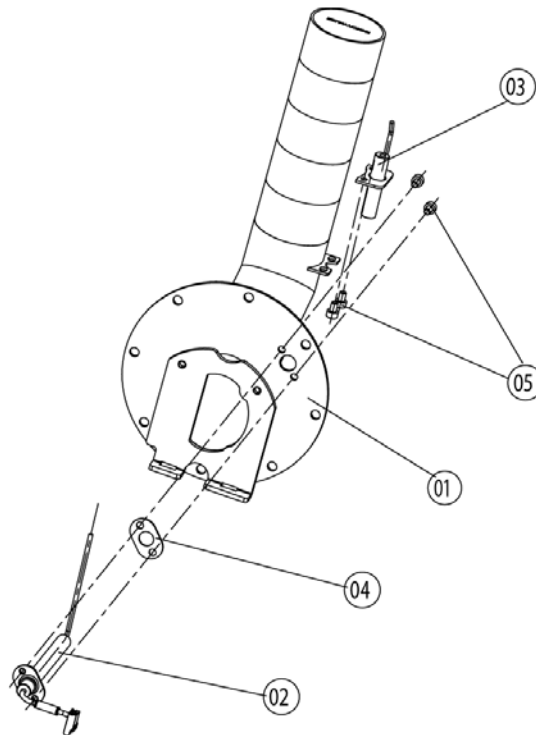
Pos.Nr.	Artikel-Nr.	Siehe	Bezeichnung
1	2118.1000		Pumpenanschlußstutzen
2	2120.1259		Stopfen 10mm
3	2066.0527		Schlauchklemme 14mm
4	2066.0530		Schlauchklemme 16.4mm
5	2062.0331		Verbindungsteil GS 10
6	4005.0101		Kabelbinder 145 mm



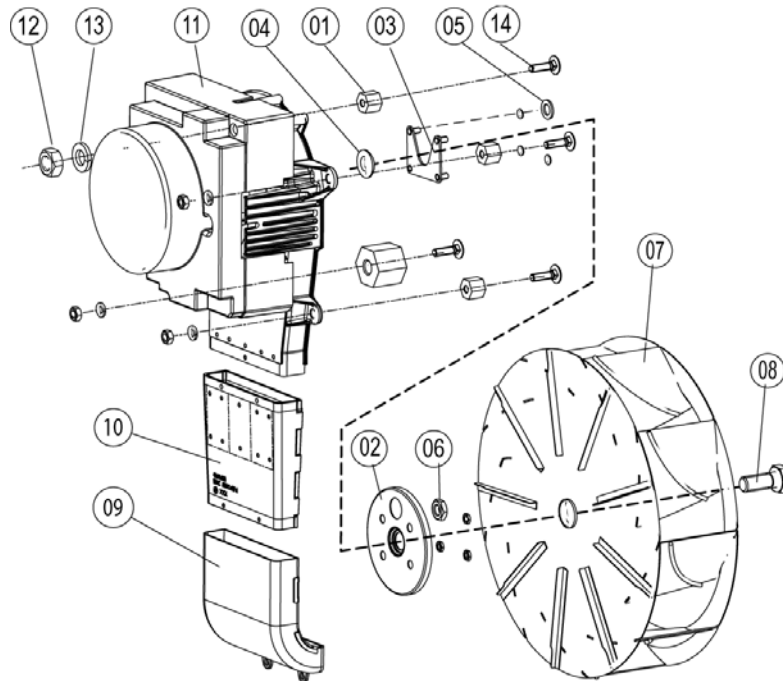
Pos.Nr.	Artikel-Nr.	Siehe	Bezeichnung
1	2062.0332		Aufnahme für Belüftungsventil DG
2	2069.0108		Belüftungsventil
3	2112.1310		Formschlauch Belüftung DG
4	2066.0506		Schlauchselle 20-32mm



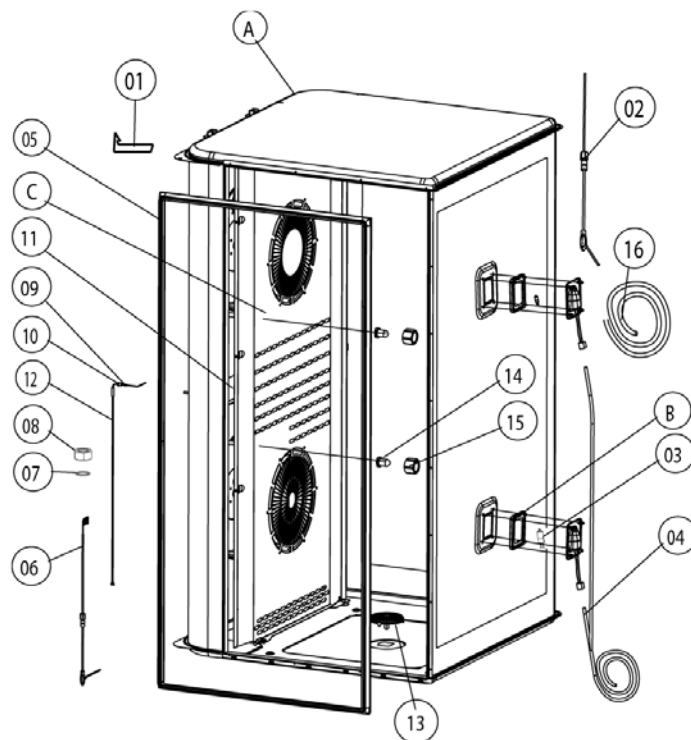
Pos.Nr.	Artikel-Nr.	Siehe	Bezeichnung
A	74.00.243	<a href="#">►5.A</a>	Brenner HL
1	74.00.180		HL-Wärmetauscher unten
2	74.00.183		HL-Wärmetauscher oben
3	74.00.234		Dichtung f. WT-IK oben
4	74.00.313		Gegenflansch f. WT
5	74.00.318		Dichtung f. Wärmetauscher oben
6	74.00.296		Dichtung f. Wärmetauscher unten
7	1105.0122		Sechskant-Combimutter M5 V2A



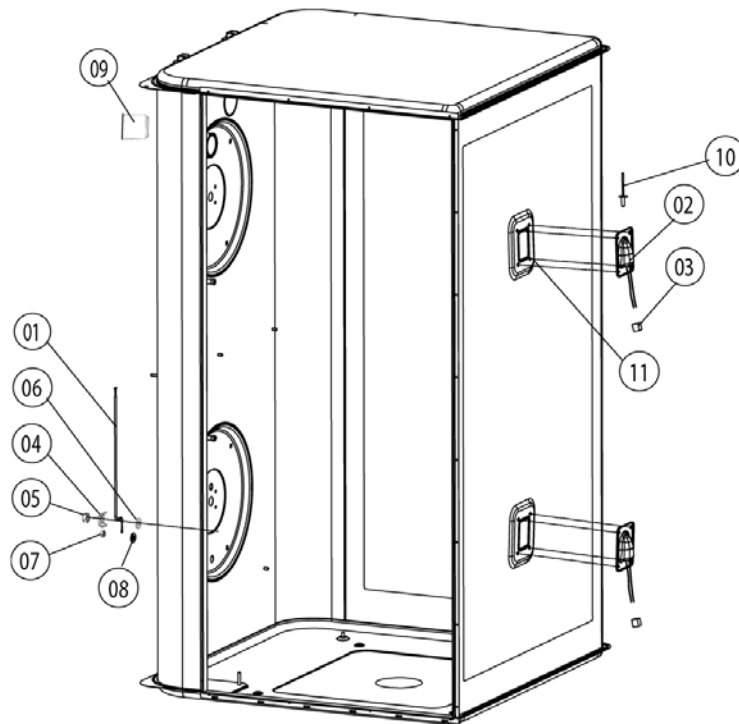
Pos.Nr.	Artikel-Nr.	Siehe	Bezeichnung
1	74.00.343		Brenner HL
2	74.00.230		Zünderlektrode1 f. HL
3	74.00.235		Zünderlektrode2 f. HL
4	74.00.290		Dichtung Zünderlektrode HL
5	10.00.696		Innensechskantschraube M4x6 m. Precoate 85
5	10.00.060		Zylinderschraube Torx M4x6



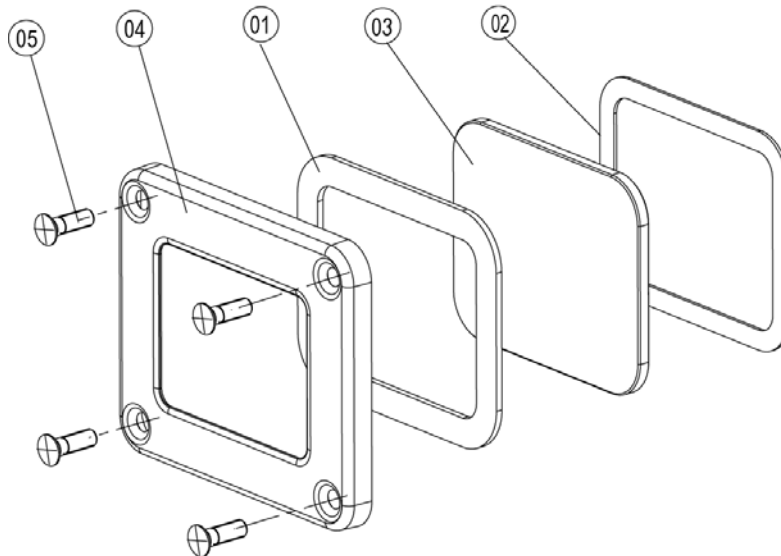
Pos.Nr.	Artikel-Nr.	Siehe	Bezeichnung
1	2120.1306		Distanzgewindebuchse SW19x17
2	22.00.123		Dichtungsflansch f. Motor
3	22.00.120		Halteplatte f. Dichtungsflansch
4	22.00.083		Dichtung f. Motorwelle
5	1315.0101		Kupferdichtung 6x10
6	1106.0220		Sechskantmutter M6 flach
7	22.00.192		Lüfterrad D340x135
8	10.00.565		Sechskantschraube M8x20
8	1008.0763		Sechskantschraube M8x20
11	40.00.274		Lüftermotor
12	10.00.710		Flanshmutter M8 m. Unterkopfverzahnung
12	1108.0260		Sechskantmutter M8
12	10.00.071		Sechskantmutter M8
13	1208.0260		Federring B8
14	1008.1005		Schloßschraube 8x40



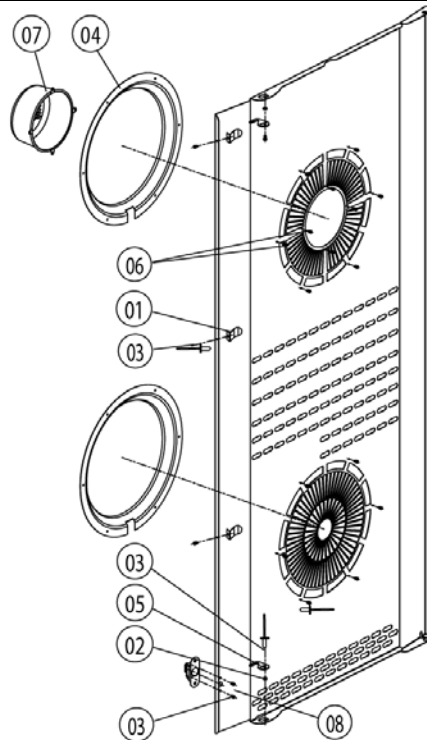
Pos.Nr.	Artikel-Nr.	Siehe	Bezeichnung
A		<a href="#">►7.A</a>	Innenkasten
B	40.00.091	<a href="#">►7.B</a>	Andrückrahmen kpl. f. BOL
C	22.00.385	<a href="#">►7.C</a>	Luftleitblech
C		<a href="#">►7.C</a>	Luftleitblech
3	3024.0201		Halogengarraumlampe 300°C
4	40.00.224		Verkabelung Halogen
5	20.00.399		Garraumdichtung
6	40.02.101		KT-Fühler
6	40.01.942		KT-Fühler
6	40.00.295		KT-Fühler
7	1315.0104		Kupferdichtung 16x20x1,5
8	10.00.422		Sechskantmutter M16
9	3014.0162		Dichtkegel für Thermoelement
10	3014.0163		Stopfbuchsnippel für Thermoelement
11	22.00.222		Trennblech
11	22.00.429		Trennblech
12	40.01.099		Thermoelement Garraum (B1)
13	2005.0308		Ablaufsieb
14	50.00.395		Beschwadungsdüse
15	50.00.394		Überwurfmutter M12x12



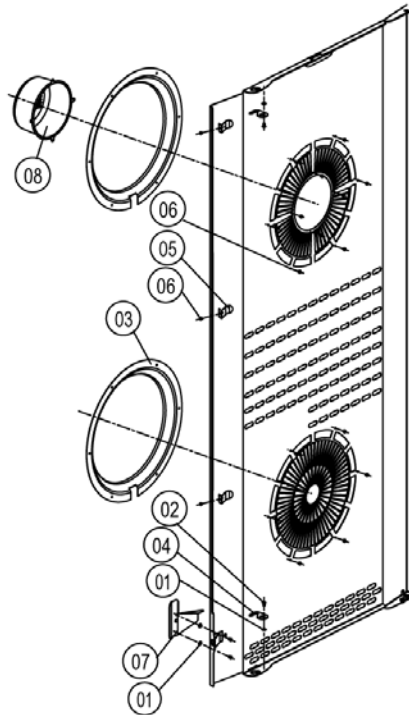
Pos.Nr.	Artikel-Nr.	Siehe	Bezeichnung
1	40.00.399		Thermoelement Feuchte
2	40.00.098		Reflektor f. BOL
3	4001.1248		Porzellanklemme f. Halogenbeleuchtung
4	1330.0100		Klemmbügel f. Fühler
5	1106.0224		Sechskantmutter M6 selbstsichernd
6	1306.0120		Unterlegscheibe A6,4
7	1104.0120		Sechskantmutter M4
8	1204.0120		Zahnscheibe A4,3
9	2120.1277		Verschraubungsunterteil
10	1603.0167		Rohrniete 3,2x0.25x10
11	10.00.041		Nietmutter M5 Sechskant geschlossen



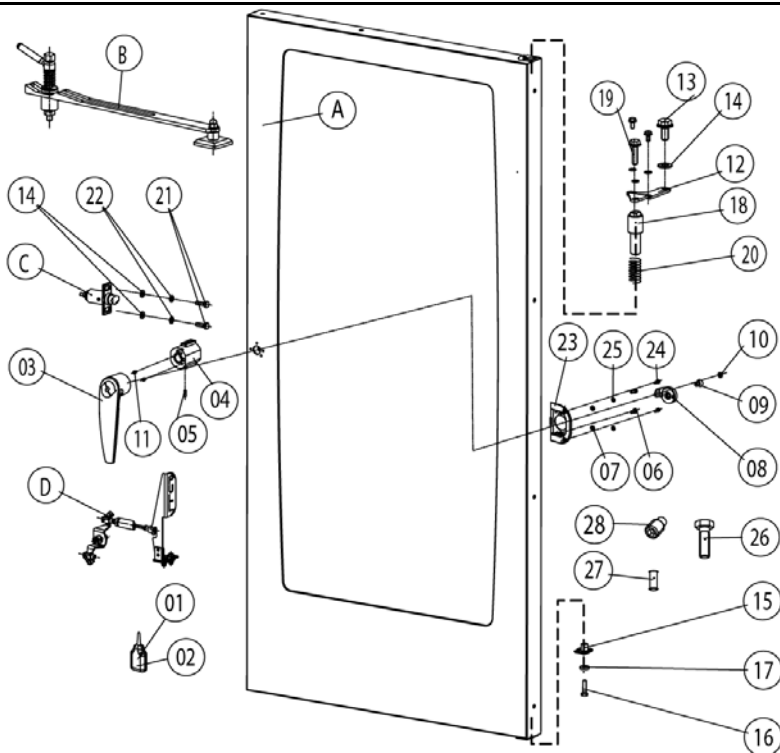
Pos.Nr.	Artikel-Nr.	Siehe	Bezeichnung
1	40.00.093		Dichtungsrahmen aussen f. BOL
2	40.00.094		Dichtungsrahmen innen f. BOL
3	40.00.095		Leuchtenabdeckglas f. BOL
4	40.00.096		Andrückrahmen f. BOL
5	10.00.682		Senkkopfschraube M5x16 Phillips



Pos.Nr.	Artikel-Nr.	Siehe	Bezeichnung
1	40.01.289		Kabelhalteclip KT Fühler
2	1304.0160		Unterlegscheibe A4,3
3	1604.0167		Blindniet 4x10
4	22.00.332		Luftansaugring f. Luftleitblech
5	2760.1370		Verschlusshooken für Luftleitblech
6	10.00.515		Blindniete 3,2x5 A4
6	1603.0168		Blindniete 3,2x8 A4
7	22.00.361		Tiefzug f. Luftleitblech
8	22.00.440		Schutzblech f. KT



Pos.Nr.	Artikel-Nr.	Siehe	Bezeichnung
1	1304.0160		Unterlegscheibe A4,3
2	1604.0167		Blindniet 4x10
3	22.00.332		Luftansaugring f. Luftleitblech
4	2760.1370		Verschlusshooken für Luftleitblech
5	40.01.289		Kabelhalteclip KT Fühler
6	10.00.515		Blindniete 3,2x5 A4
6	1603.0168		Blindniete 3,2x8 A4
7	22.00.440		Schutzblech f. KT
8	22.00.361		Tiefzug f. Luftleitblech



Pos.Nr.	Artikel-Nr.	Siehe	Bezeichnung
A	24.00.126	<a href="#">►8.A</a>	Türe
C	8514.1307	<a href="#">►8.C</a>	Fangkloben kpl.
1	2001.0042		Loctite 243 10 ml
2	2001.0046		Loctite 272
3	24.00.136		Türgriff
4	8474.1410		Verschuß Türe
5	1005.1901		Zylinderstift ø5,6x16
6	1006.0761		Sechskantschraube M6x12
6	10.00.698		Sechskantschraube M6x12 m. Precoat 85
7	1206.0261		Federring B6
8	2940.1305		Türriegel
9	1008.1963		Senkschraube mit Innensechskant M8x16
10	2039.0309		Abdeckkappe für Türe
11	1004.0665		Innensechskantschraube M4x6
11	10.00.696		Innensechskantschraube M4x6 m. Precoate 85
12	24.00.133		Türhalteplatte oben
13	1008.0768		Zierschraube M8x16
14	1308.0160		Unterlegscheibe A8,4
15	24.00.145		Rastzapfen
16	1008.0766		Sechskantschraube M8x30
17	1308.0162		Unterlegscheibe A8,4
18	24.00.048		Achszapfen Tür oben
19	1008.0769		Zierschraube M8x30
20	2001.0109		Druckfeder
21	1008.0761		Sechskantschraube M8x25
22	1208.0260		Federring B8
23	24.00.216		Verschußträger
24	1008.0752		Sechskantschraube M5x10
24	10.00.697		Sechskantschraube M5x10 m. Precoat 85
25	1305.0160		Unterlegscheibe A5,3x10mm



# SCC 202G

Gültig von G22SE0404 bis G22SE....

Gasgerät

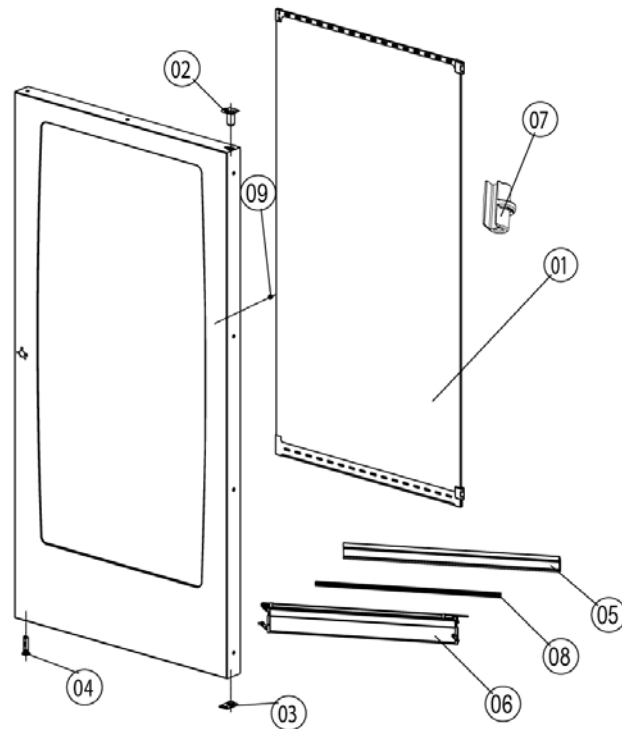
▶ 8 Gerätetür

8

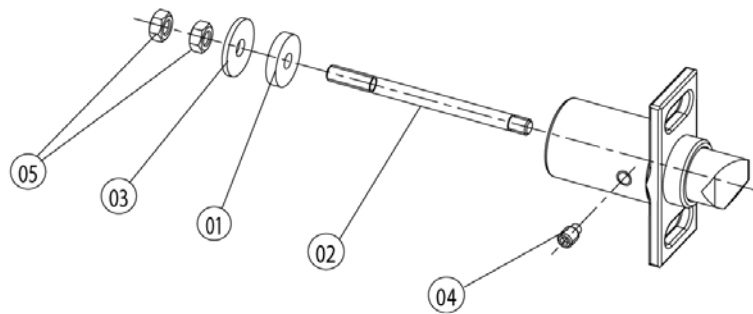
8 Gerätetür

Spannung 1 NAC 230V 50-60Hz

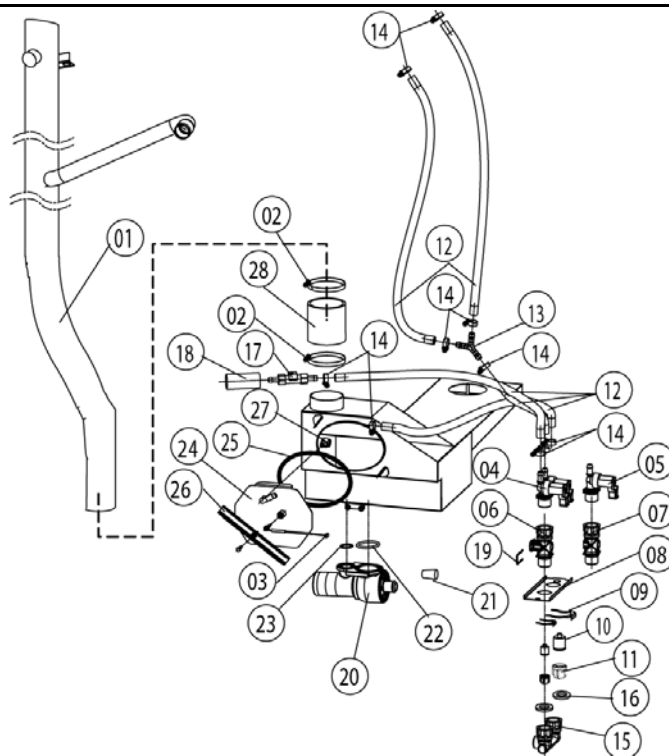
Pos.Nr.	Artikel-Nr.	Siehe	Bezeichnung
26	10.00.099		Sechskantschraube M8x12
27	1005.1903		Zylinderstift ø5,6x12
28	1004.0906		Gewindestift mit Innensechskant M4x8



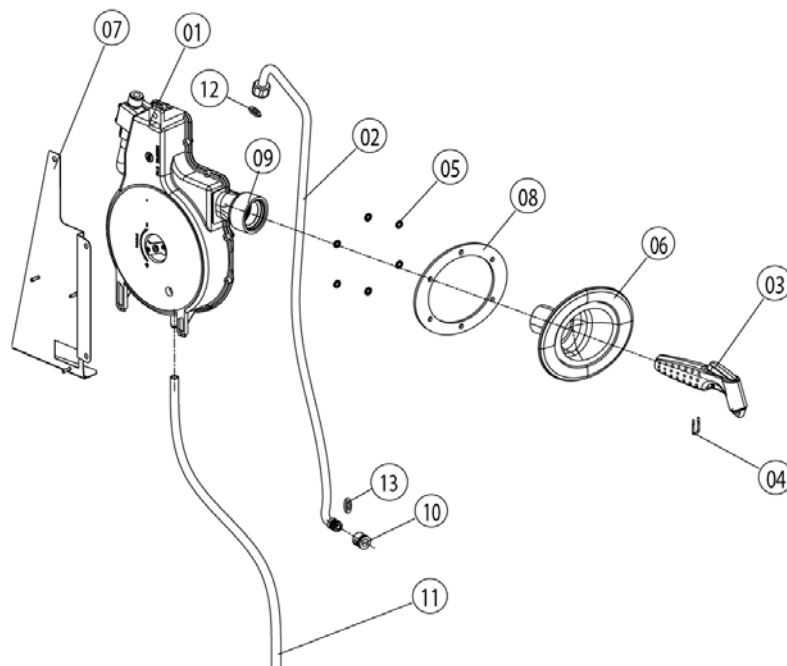
Pos.Nr.	Artikel-Nr.	Siehe	Bezeichnung
1	24.00.212		Innenscheibe
2	24.00.147		Achshülse
3	24.00.159		Rasthülse
4	24.00.503		Türmagnethalter mit Magnet
5	24.00.194		Scheiben-/HGW-Dichtung
6	24.00.178		Vorheizklappe Türe kpl.
7	24.00.507		Scheibehalter mitte
8	24.00.701		HGW-Zusatzdichtung
9	24.01.259		Plastikpuffer 8,1mm



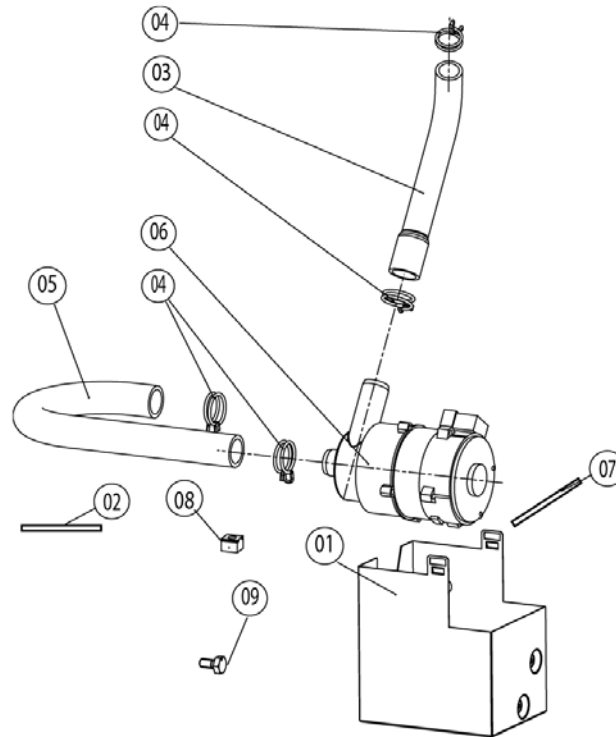
Pos.Nr.	Artikel-Nr.	Siehe	Bezeichnung
1	5012.0711		Siliconscheibe für Türe
2	1006.1000		Stiftschraube M 6x75
3	1306.0550		Unterlegscheibe A6,6
4	1004.0904		Gewindestift mit Innensechskant M6x10
5	1106.0160		Sechskantmutter M6
6	2001.0119		Druckfeder f.Fangkloben
7	1006.0625		Innensechskantschraube M6x70



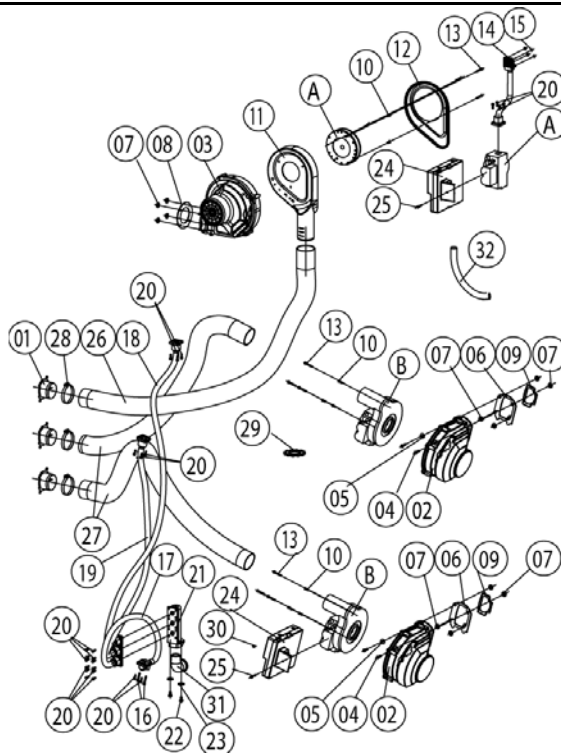
Pos.Nr.	Artikel-Nr.	Siehe	Bezeichnung
1	54.00.210		Entlüftungsrohr
2	2066.0516		Schlauchschnelle 60-80mm
3	40.00.398		Thermoelement Ablöschung
4	50.00.138		Doppelmagnetventil
5	50.00.139		Einfachmagnetventil
6	50.00.072		Wasserverteiler ver. Schlauchroller
7	50.00.073		Wasserverteiler ver. o. Schlauchroller
8	50.00.277		Halter f. Wasserverteiler
9	50.00.086		Sicherungsblech f. Wasserverteiler
10	50.00.078		Rückschlagventil DW16/DN12
11	1900.0202		Wasserfilter grob
12	2067.0050		Druckschlauch NW10mm
13	2062.0303		Y-Stück YS10
14	2066.0205		Schlauchschnelle 8-16x9 mm SW 7mm
15	8664.1301		T-Fitting Wasseranschluß
16	5110.1024		Dichtung für Verschraubung G3/4"
17	44.00.670		Durchflusssensor m. Kabel
18	2112.1346		Schutzschlauch ø28x2x70mm
19	50.00.085		Steckfeder f. Schlauchroller
20	54.00.357		Kugelhahn Ablauf SCC kpl.
21	10.00.369		Stopfen konisch
22	10.00.511		O-Ring f. Kugelhahn 46x3.5
23	10.00.512		O-Ring f. Kugelhahn 26x3.5
24	54.00.237		Revisionsdeckel f. Ablöschkasten
25	5012.0566		Dichtung Ablöschkasten O-Ring
26	54.00.225		Spannbügel
27	2016.0943		Ablöschdüse
28	2112.1307		Schlauch 70x5mm



Pos.Nr.	Artikel-Nr.	Siehe	Bezeichnung
1	50.00.176		Schlauchroller
2	50.00.230		Anschlußrohr f. Schlauchroller
3	50.00.130		Handbrause
4	50.00.156		Klammer für Handbrause
5	1107.0100		Schnellbefestiger ø4
6	50.00.135		Tulpe für Handbrause
7	50.00.544		Halterung Schlauchroller
8	50.00.290		Dichtung f. Tulpe
9	50.00.297		Dichtung f. Tulpe
10	2069.0107		Rückschlagventil DN6 Belüftung DG
11	50.00.548		Schlauch ø10x2x500 f. HB
12	50.00.537		Dichtung f. Anschlußrohr Schlauchroller
13	50.00.538		O-Ring f. Anschlußrohr Schlauchroller



Pos.Nr.	Artikel-Nr.	Siehe	Bezeichnung
1	12.00.245		Gehäuse Reinigerpumpe
2	10.00.091		Gummi-Kantenschutz
3	56.00.175		Druckschlauch f. Reinigung
4	2066.0521		Schlauchklemme 27mm
5	56.00.176		Saugschlauch f. Reinigung
6	56.00.178		Pumpe f. Reinigung UP30
7	12.00.280		Befestigungsblech Pumpengehäuse
8	1106.0802		Käfigmutter M6
9	1006.0760		Sechskantschraube M6x16



Pos.Nr.	Artikel-Nr.	Siehe	Bezeichnung
A	70.00.068	<a href="#">►12.A</a>	Gasventil kpl. ND 055 RG148
B	70.00.029	<a href="#">►12.B</a>	Gasventil kpl. WND 055 RG130
1	70.00.222		Luftschlauchhalter 50mm
2	70.00.028		Gebläse für Brenner RG130
3	70.00.067		Gebläse für Brenner RG148
4	1008.0750		Sechskantschraube M5x16
5	1305.0160		Unterlegscheibe A5,3x10mm
6	74.00.310		Gebläseflansch f. RG130
7	1105.0122		Sechskant-Combimutter M5 V2A
8	70.00.242		Dichtung f. DG-Gebläse RG148
9	74.00.301		Dichtung f. Gebläse-Brenner
10	10.00.065		Senkschraube Torx T20 M4x12
11	70.00.239		Gasvormischgehäuse f. RG148
12	70.00.238		Gasvormischgehäuseboden f. RG148
13	10.00.063		Zylinderschraube Torx M4x25
14	70.00.246		Rohr Gasventil-Vormischkammer
15	1104.0121		Sechskantmutter M4, selbstsichernd
16	10.00.064		Zylinderschraube Torx M4x30
17	70.00.152		Ringwellschlauchleitung 160mm
18	70.00.149		Ringwellschlauchleitung 1100mm
19	70.00.196		Ringwellschlauchleitung 780mm
20	10.00.061		Zylinderschraube Torx M4x12
21	74.00.309		Gasverteiler 3x3/4"
22	1006.0762		Sechskantschraube M6x10
23	1306.0222		Unterlegscheibe A6,4x15x1,5
24	74.00.221		Gasfeuerungsautomat
25	10.00.062		Zylinderschraube Torx M4x20
26	70.00.147		Luftschlauch D50x1550mm
27	70.00.135		Luftschlauch D50x1100mm
28	2066.0504		Schlauchschele 40-60mm



# SCC 202G

Gültig von G22SE0404 bis G22SE....

Gasgerät

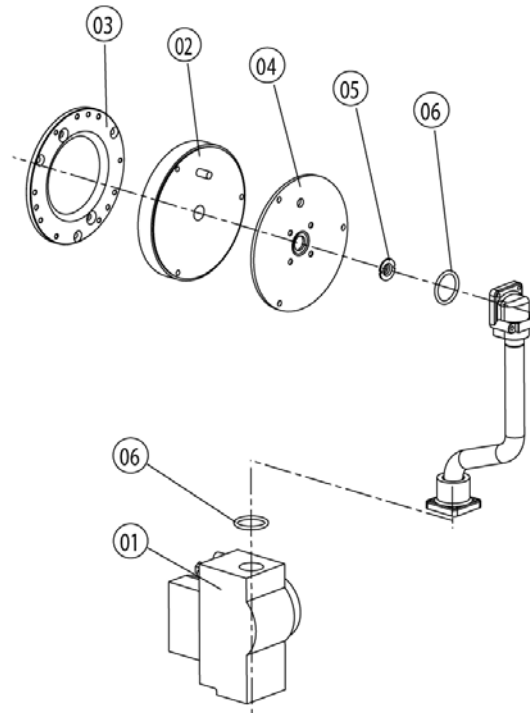
▶ 12 Gasbauteile

12

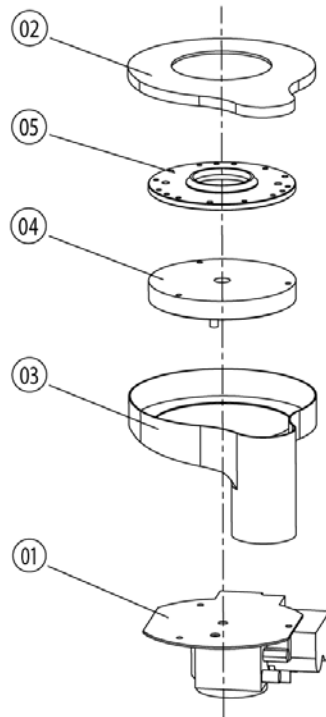
12 Gasbauteile

Spannung 1 NAC 230V 50-60Hz

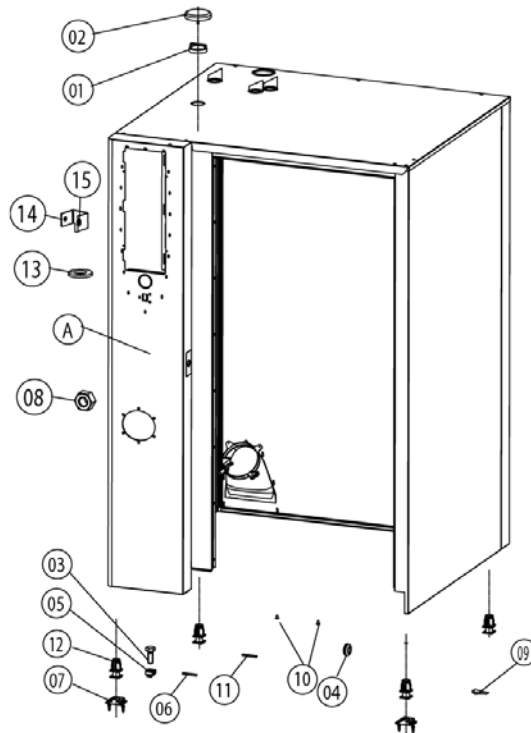
Pos.Nr.	Artikel-Nr.	Siehe	Bezeichnung
29	1204.0120		Zahnscheibe A4,3
30	40.01.581		Jumper
32	70.00.280		Silikonschlauch ø4x1,5



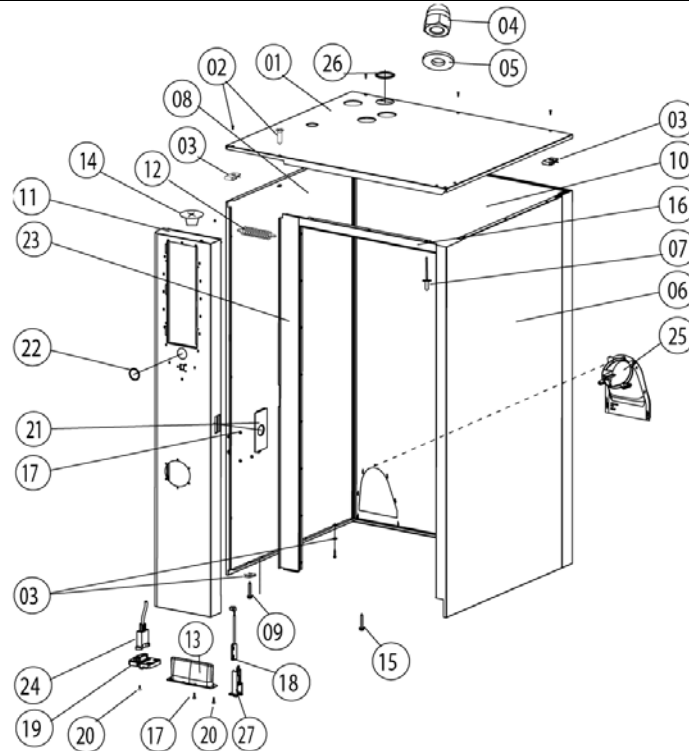
Pos.Nr.	Artikel-Nr.	Siehe	Bezeichnung
1	70.00.220		Gasventil GB 055 ND (gerade)
2	70.00.106		Drallscheibe f. Gasvormischung
3	70.00.208		Scheibe Vormischkammer-Gebläse RG148
4	70.00.108		Scheibe Gasventil-Vormischkammer
5	70.00.260		Gasdüse 7mm
6	70.00.261		O-Ring 17x1.5



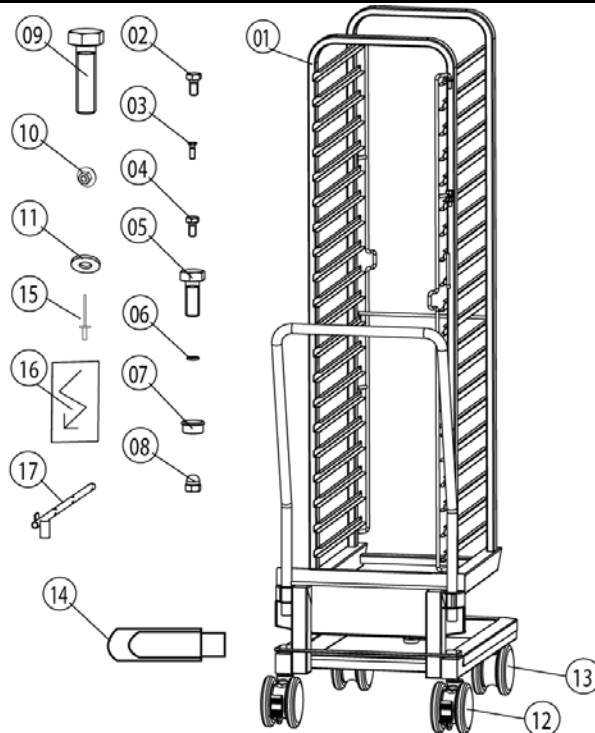
Pos.Nr.	Artikel-Nr.	Siehe	Bezeichnung
1	70.00.031		Gasventil GB 055 WND (seitlich)
2	70.00.255		Gasvormischgehäuseboden f. RG130
3	70.00.030		Gasvormischgehäuse f. RG130
4	70.00.106		Drallscheibe f. Gasvormischung
5	70.00.256		Scheibe Vormischkammer-Gebläse RG130



Pos.Nr.	Artikel-Nr.	Siehe	Bezeichnung
A		<a href="#">►13.A</a>	Aussenkasten
1	22.00.354		Abstandsring
1	8450.1310		Abstandsring
2	22.00.353		Glocke für Belüftung
2	8455.1209		Glocke für Belüftung
3	1006.0760		Sechskantschraube M6x16
4	2022.0101		Durchführungsstülle 18 mm
5	1106.0802		Käfigmutter M6
6	10.00.091		Gummi-Kantenschutz
7	8700.0317		Bodenbefestigung Standgeräte
9	5006.0213		Kleber für Bodenbefestigung Standgeräte
11	5013.0100		Kantenschutzprofil
12	2039.0111		Metall-Einsteckfuß 40x40 Vierkant



Pos.Nr.	Artikel-Nr.	Siehe	Bezeichnung
1	16.00.333		Decke
2	1003.2265		Senkkopf-Blechschaube 4,2x16
3	1104.0820		Schnappmutter 4,2mm
4	1105.0260		Hutmutter M5, hohe Form
5	1305.0160		Unterlegscheibe A5,3x10mm
6	16.00.158		Seitenteil rechts
7	1603.0166		Blindniete 3,2x7,9 CNS
8	16.00.139		Seitenteil links
9	10.00.102		Sechskant-Blechschaube B4,2x32
10	16.00.383		Rückwand
11	16.00.296		Vorderwand
12	2002.0107		Zugfeder für Vorderwand
13	16.00.673		Filtereinsatz
14	2039.0331		Verschlusskappe für Bedienblende
15	1004.2160		Sechskant Blechschaube 4,2x16
16	16.00.331		Verbindung oben
17	10.00.103		EJOT PT-Schraube KA 3.5x10 Kreuz
18	40.00.335		Türkontaktschalter
19	16.00.329		Abdeckung f. USB
20	10.00.460		EJOT PT-Schraube Torx 3,5x14
21	16.00.115		Rosette
22	16.00.338		Kantenschutzprofil
23	16.00.358		Verbindung Vorderwand
24	40.00.470		Schnittstellenkabel USB 1.5m
25	40.00.476		Ausblaskanal
26	5105.1028		Dichtung f. Entlüftungsrohr d=74mm
27	16.00.384		Halter f. Türkontaktschalter



Pos.Nr.	Artikel-Nr.	Siehe	Bezeichnung
1	60.22.086		Hordengestellwagen für Typ 202,
2	1008.0760		Sechskantschraube M8x16
3	10.00.448		Senkkopfschraube M5x16 Phillips
4	1004.0666		Sechskantschraube M4x10
5	10.00.565		Sechskantschraube M8x20
6	1208.0160		Zahnscheibe A8,4
7	10.00.357		Abdeckstopfen schwarz
8	1106.0360		Hutmutter M6, hohe Form
12	60.60.100		Lenkrolle mit Stop ø125mm
13	60.60.101		Lenkrolle ohne Stop ø125mm
14	42.00.029		USB-Memory-Stick
15	1603.0162		Blindniete 3,2x9
16	4019.0008		Aufkleber Elektro-Blitz
17	60.60.574		Positionierhilfe KT-Fühler