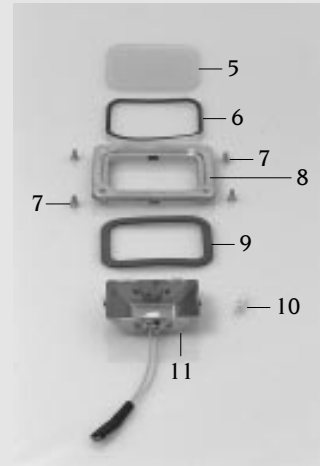
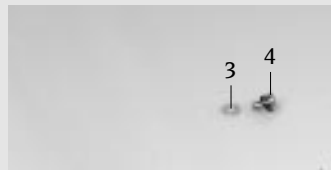
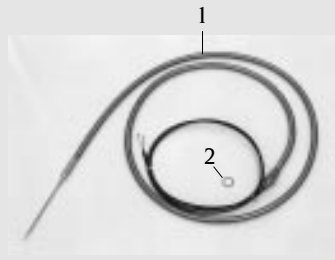
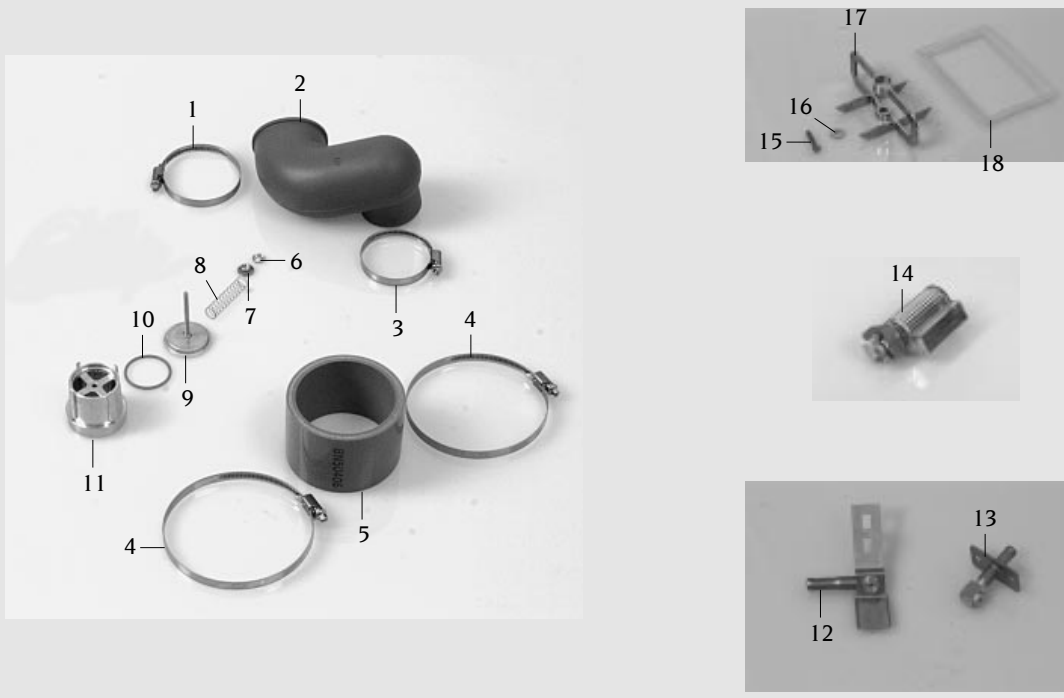


Garraum	Spannung	Baugruppe	Ausgabe	gültig ab Seriennummer
Interior Cabinet	Voltage	Group	Edition	Application from Serial.No.
	3 N AC 400V 50Hz	7	7.1.1	C22D93065001



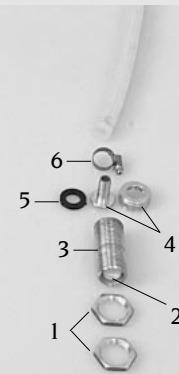
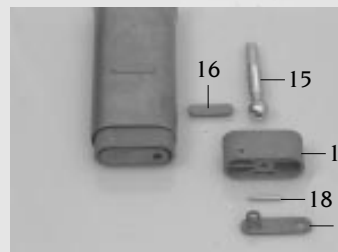
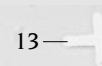
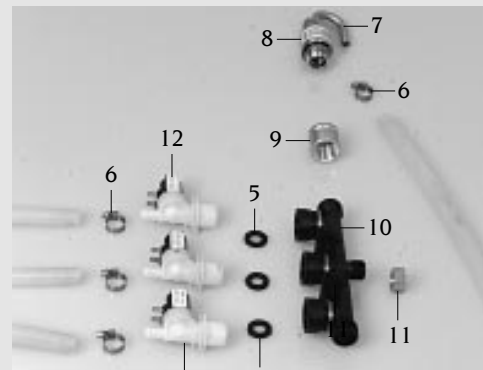
Pos.	St.	Ersatz-Nr.	Bezeichnung	Description
Pos.	Pcs.	Sp. Part No.		
-	1	8516.1038	Luftleitblech oben	Air baffle top
-	1	8516.1021	Luftleitblech unten	Air baffle bottom
-	1	2005.0301	Ablaufsieb	Outlet sieve
1	1	3035.0702	Einstechfühler	Meat probe sensor
2	1	1315.0105	Kupferdichtung für Einstechfühler	Copper gasket for meat probe sensor
3	4	2043.0203	Haltescheibe für Verschlussbolzen	Holder plate for locking pin
4	4	2043.0201	Verschlussbolzen für Luftleitblech	Locking pin for air baffle
5	2	5201.1000	Glas f. Garraumbeleuchtung	Glass for interior lamp
6	2	5110.1022	Dichtungsrahmen außen f. Garraumbeleuchtung	External gasket frame
7	8	1008.0753	Sechskantschraube M5x8	Hexagonal screw M5x8
8	2	8514.1017	Andrückrahmen f. Garraumbeleuchtung	Press down frame
9	2	5110.1023	Dichtungsrahmen innen	Internal gasket frame
10	2	3024.0201	Halogengarraumlampe 10 W/12V/300°C	Halogen bulb 10 W/12V/300°C
11	2	8514.1018	Reflektor kpl. f. Garraumbeleuchtung	Reflector unit for interior lighting

Bodengruppe (Oberseite) Bottom (Top elevation)	Spannung Voltage	Baugruppe Group	Ausgabe Edition	gültig ab Seriennummer Application from Serial.No.
	3 N AC 400V 50Hz	9	9.1.1	C22D93065001



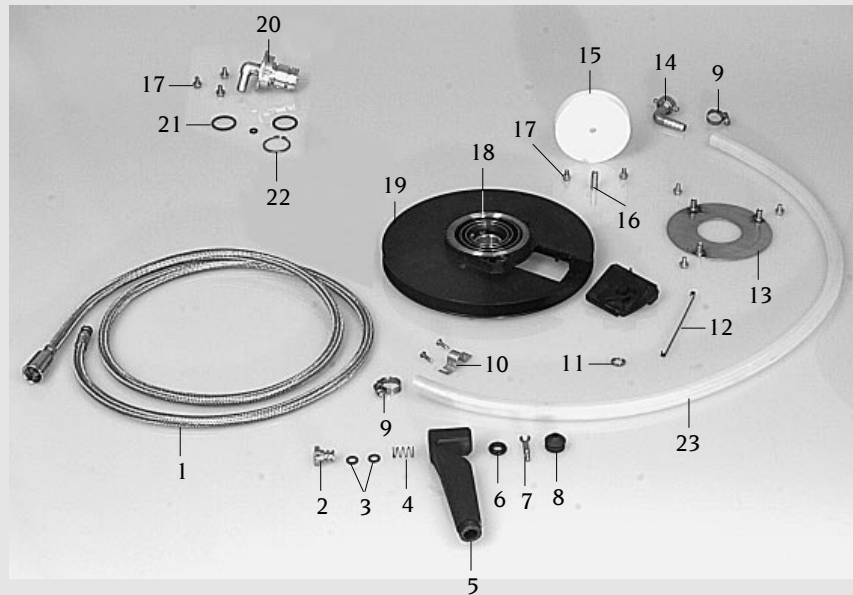
Pos. Pos.	St. Pcs.	Ersatz-Nr. Sp. Part No.	Bezeichnung	Description
-	-	2067.0050	Silikonschlauch 1m	Silicone hose 1m
1	1	2066.0300	Schlauchschelle 50-70mm	Hose clamp 50-70mm
2	1	5012.0570	Haube f. Sicherheitsventil	Cap for safety valve
3	1	2066.0504	Schlauchschelle 40-60mm	Hose clamp 40-60mm
4	2	2066.0524	Schlauchschelle 90-110mm	Hose clamp 90-110mm
5	1	2112.1016	Dampfschlauch 80x7mm	Steam hose 80x7mm
6	1	1107.0100	Schnellbefestiger 4,0 mm	Quick fastener 4.0 mm
7	1	1105.0122	Sechskant-Combi-Mutter M 5	Hexagonal combination nut M5
8	1	2064.1002	Unterdruckfeder f. Sicherheitsventil	Vacuum/depression spring for safety valve
9	1	2064.1001	Unterdruckstempel f. Sicherheitsventil	Vacuum/depression ram for safety valve
10	1	2064.1003	Unterdruckdichtung f. Sicherheitsventil	Vacuum/depression gasket for safety valve
11	1	2064.1000	Überdruckgewicht f. Sicherheitsventil	Overpressure weight for safety valve
-	1	2064.1004	Überdruckgewichtdichtung f. Sicherheitsventil	Overpressure weight gasket for safety valve
12	1	8666.1050	Ablöschdüse Ablaufkasten	Quenching nozzle for outlet box
13	5	8666.1046	Ablöschdüse kpl. 3,9 l/min.	Quenching nozzle unit 3,9 l/min.
-	5	5110.1013	Dichtung Ablöschdüse	Gasket for quenching nozzle
14	1	3101.1004	Querstromlüfter	Cooling fan
15	1	1008.0751	Sechskantschraube M5x25	Hexagonal screw M 5x25
16	1	1315.0260	Unterlegscheibe A5,3	Washer A5,3
17	1	2940.1014	Fixierung groß für Gerätedeckel	Large fixing for top cover
18	1	5110.1018	Dichtung groß für Ablöschkanal/ Gerätedeckel	Large gasket for quenching channel/top cover

Bodengruppe (Unterseite) Bottom (Lower elevation)	Spannung Voltage	Baugruppe Group	Ausgabe Edition	gültig ab Seriennummer Application from Serial.No.
	3 N AC 400V 50Hz	10	10.1.1	C22D93065001



Pos. Pos.	St. Pcs.	Ersatz-Nr. Sp. Part No.	Bezeichnung	Description
-	-	2067.0050	Silikon Schlauch 1m	Silicone hose 1m
-	4	8664.1017	Gerätefuß kpl.	Foot adjustable cpl.
1	2	2062.0313	Kontermutter G 3/4	Lock-nut G 3/4
2	1	1900.0202	Wasserfilter grob	Water filter coarse
3	1	1500.1582	Gewindenippel G3/4"	Thread nipple G3/4"
4	1	2062.0314	Geradeverschraubung G 3/4	Straight threaded joint G 3/4
5	4	5110.1024	Dichtung für Verschraubung G 3/4"	Gasket for G3/4" threaded joint
6	5	2066.0205	Schlauchschelle 12-18mm	Hose clamp 12-18mm
7	1	1500.1571	Rohranschluß	Tube connection
8	1	2069.0102	Armaturenkombination	Valve unit with non-return valve
9	1	1500.1572	Gewindemuffe G3/4"	Threaded sleeve G3/4"
10	1	8664.1007	Wasserverteiler	Water distribution unit
11	1	1500.1261	Verschlußkappe G1/2"	Screw cap G1/2"
-	1	5012.0539	Dichtung für Verschraubung G 1/2"	Gasket for G1/2" threaded joint
12	3	3002.0331	Einfachmagnetventil kpl. 220-240V/50Hz	Single solenoid valve unit 220-240V/50Hz
13	1	2062.0302	T-Stück TS10	T-piece TS 10
-	2	1106.0801	Sechskant-Combi-Mutter M 6	Hexagonal combination nut M6
14	4	2039.0104	Fußunterteil	Lower part for foot adjustable
15	4	2120.1037	Spindel für Gerätefuß	Threaded spindle for foot adjustable
-	4	1805.1801	Spannhülse A5x12	Split taper sleeve A5x12
16	4	2039.0105	Kunststoffabdeckung	Cover plate
17	4	8664.1018	Fußarretierung	Arrestment for foot adjustable
18	4	1005.1906	Zylinderstift A5x32	Straight pin A5x32

Handbrause Hand Shower	Spannung Voltage	Baugruppe Group	Ausgabe Edition	gültig ab Seriennummer Application from Serial.No.
	3 N AC 400V 50Hz	11	11.1.1	C22D93065001



Pos. Pos.	St. Pcs.	Ersatz-Nr. Sp. Part No.	Bezeichnung	Description
-	-	8655.3003	Schlauchroller kpl.	Hand shower roll guide
1	1	2067.0607	Brauseschlauch 1800 mm	Shower hose 1800 mm
-	2	2060.0228	O-Ring	O-ring
2	1	2060.1001	Druckknopf für Handbrause	Push-button for hand shower
3	2	5012.0559	O-Ring f. Schlauchbrause d 7x2,5mm	O-ring d 7x2,5mm
4	1	2001.0110	Druckfeder f. Schlauchbrause	Compression spring
5	1	2060.1000	Handbrause kpl. (inkl.Pos 2-8)	Hand shower (incl.Pos 2-8)
6	1	5012.0558	O-Ring f. Schlauchbrause d 8x5mm	O-ring d 8x5mm
7	1	2060.1003	Steilkegelstift Handbrause	Steep taper pin for hand shower
8	1	2060.1002	Düse f. Handbrause	Jet for hand shower
9	1	2066.0205	Schlauchschelle 12-18mm	Hose clamp 12-18mm
10	1	2760.1159	Befestigungsschelle	Hose clamp
-	2	1003.0231	Kerbschraube 3,9x13 mm	Slotted screw 3.9 x 13 mm
11	1	2001.0203	Federmutter d 8mm	Spring nut d 8 mm
12	1	2001.0202	Bügelfeder f. Schlauchroller	Return spring for hose roll guide
13	1	8655.2005	Sicherungsscheibe	Locking plate
14	1	2062.0208	Winkelverschraubung G1/2"x10	Elbow screw point G1/2"x10
-	1	5012.0539	Dichtung für Verschraubung G 1/2"	Gasket for G1/2" threaded joint
15	1	2060.0112	Schlauchrolle	Roll guide
16	1	2060.0115	Achse für Schlauchrolle	Axle for roll guide
17	10	1005.2000	Sperrzahnschraube M5x8	Interlocking tooth screw M5x8
18	1	2001.0201	Spiralfeder f. Schlauchroller	Spiral coiled spring for hose roll guide
19	1	2060.0150	Schlauchrad für Handbrause	Retractable wheel for hand shower
20	1	2060.0157	Achse f. Schlauchroller	Axle for hose roll
21	1	8000.0081	Satz O-Ringe	Set O-ring
22	1	1250.0103	Sicherungsring 28mm	Snap ring 28mm
23	1	2067.0159	Silikon Schlauch 900mm	Silicone hose 900mm