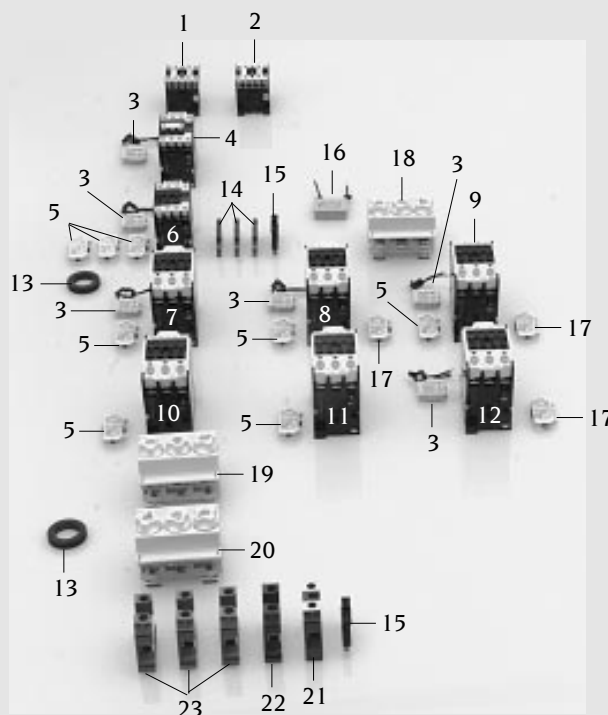
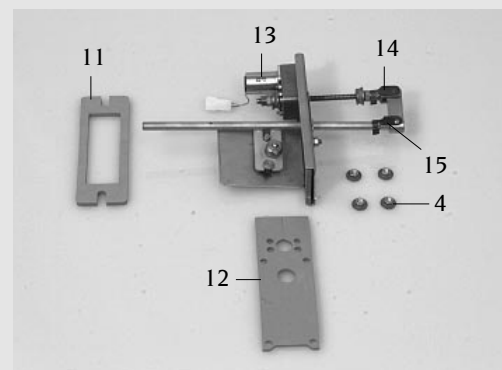
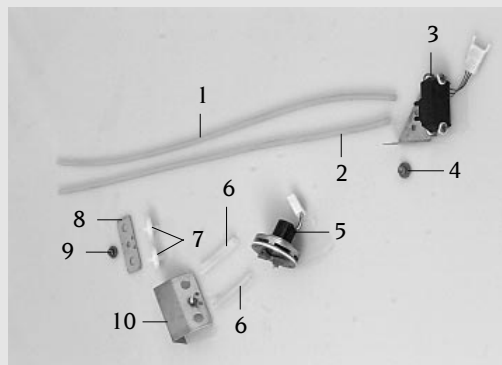
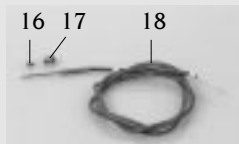
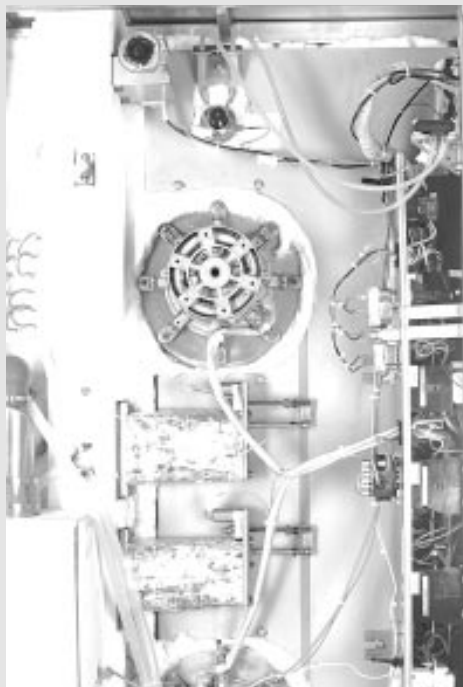


Elektromontageplatte Electrical Installation	Spannung Voltage	Baugruppe Group	Ausgabe Edition	gültig ab Seriennummer Application from Serial.No.
	3 N AC 400V 50Hz	2	2.1.1	C22C93065001



Pos. Pos.	St. Pcs.	Ersatz.Nr. Sp. Part No.	Bezeichnung	Description
1	1	3028.0504	Schütz LS 05.01 230V 50/60Hz	Contacteur LS 05.01 230V 50/60Hz
2	1	3028.0504	Schütz LS 05.01 230V 50/60Hz	Contacteur LS 05.01 230V 50/60Hz
3	6	3035.0515	RC-Glied	RC-Link
4	1	3028.0507	Schütz LS 04.01 220-240V 50/60Hz	Contacteur LS 04.01 220-240V 50/60Hz
5	8	3028.0153	Hilfskontaktschalter HS 17.10	Auxiliary contact switch HS 17.10
6	1	3028.0507	Schütz LS 04.01 220-240V 50/60Hz	Contacteur LS 04.01 220-240V 50/60Hz
7	1	3028.0512	Schütz LS 37.00 220-240V 50/60Hz	Contacteur LS 37.00 220-240V 50/60Hz
8	1	3028.0512	Schütz LS 37.00 220-240V 50/60Hz	Contacteur LS 37.00 220-240V 50/60Hz
9	1	3028.0512	Schütz LS 37.00 220-240V 50/60Hz	Contacteur LS 37.00 220-240V 50/60Hz
10	1	3028.0512	Schütz LS 37.00 220-240V 50/60Hz	Contacteur LS 37.00 220-240V 50/60Hz
11	1	3028.0512	Schütz LS 37.00 220-240V 50/60Hz	Contacteur LS 37.00 220-240V 50/60Hz
12	1	3028.0512	Schütz LS 37.00 220-240V 50/60Hz	Contacteur LS 37.00 220-240V 50/60Hz
13	2	2022.0105	Durchführungsstülle d 26mm	Lead-in grommet d 26 mm
14	3	4001.1216	Reihenklemme 4mm ² grau	Terminal 4mm ² grey
15	2	4001.1203	Endklammer für Tragschiene	End terminal for supporting rail
16	1	3102.1000	Wechselspannungskondensator 1,5 yF 250V	Capacitor 1,5 yF 250V
17	3	3028.0156	Hilfskontaktschalter HS 17.01	Auxiliary contact switch HS 17.01
18	3	3019.0401	Sicherung Neozed 16A	Fuse neozed 16A
-	3	4001.1238	Paßeinsatz 16A	Insert adapter 16A
19	3	3019.0404	Sicherung Neozed 50A	Fuse neozed 50A
20	3	3019.0404	Sicherung Neozed 50A	Fuse neozed 50A
-	6	4001.1241	Paßeinsatz 50A	Insert adapter 50A
-	3	4001.1234	Einbausicherungssockel	Neozed fuse holder
-	9	4001.1225	Schraubkappe	Neozed screw cap
21	1	4001.1233	Erdungsreihenklemme 35mm ² gelb/grün	Earth terminal 35mm ² yellow/green
22	1	4001.1252	Reihenklemme 35mm ² blau	Terminal 35mm ² blue
23	3	4001.1206	Reihenklemme 35mm ² grau	Terminal 35mm ² grey

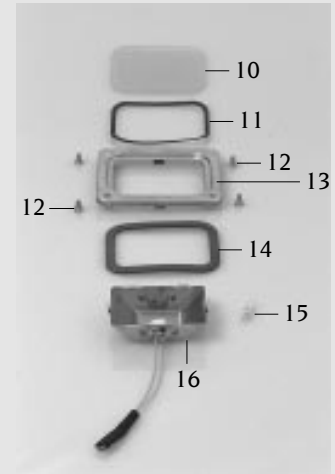
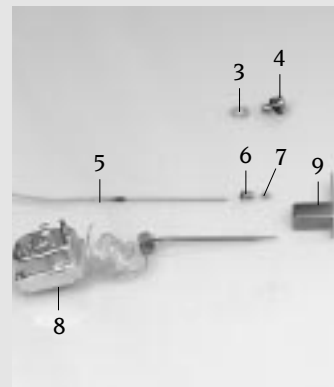
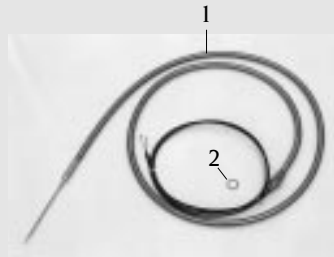
ClimaPlus	Spannung	Baugruppe	Ausgabe	gültig ab Seriennummer
ClimaPlus	Voltage	Group	Edition	Application from Serial.No.
	3 N AC 400V 50Hz	3	3.1.1	C22C93065001



3

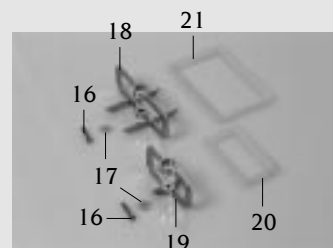
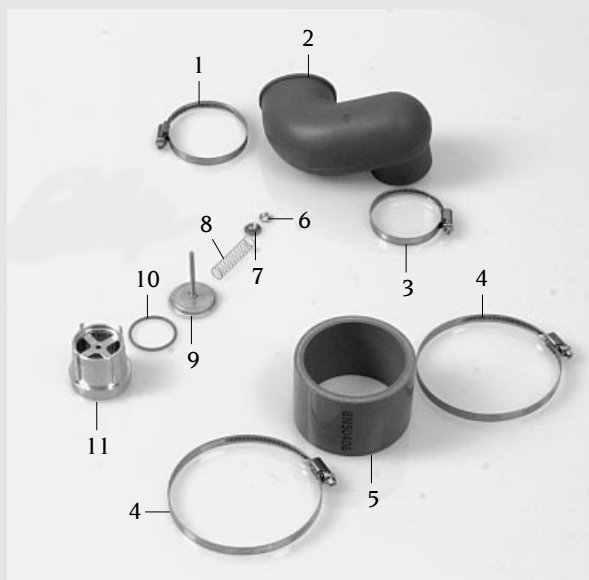
Pos.	St. Pcs.	Ersatz.Nr. Sp. Part No.	Bezeichnung	Description
-	1	3040.2602	Platine kpl. f. Feuchtmotor	PCB cpl. for sensor motor
-	1	8680.1008	Kondensatfilter vormontiert (Pos. 6-10)	Pre-fitted condensation filter (pos. 6-10)
1	1	2112.1012	Druckschlauch blau d 3x2,5x500mm	Pressure hose blue d 3x2,5x500mm
2	1	2112.1013	Druckschlauch rot d 3x2,5x500mm	Pressure hose red d 3x2,5x500mm
3	1	8680.1018	Drucksensor kpl.164PC	Pressure sensor unit 164PC
4	9	1105.0122	Sechskant-Combi-Mutter M 5	Hexagonal combination nut M5
5	1	8680.1006	Motor f. Feuchtmessung kpl.	Sensor motor
6	2	2112.1014	Druckschlauch 8x2x80	Pressure hose 8x2x80
-	2	2112.1015	Druckschlauch 5x1,5x10	Pressure hose 5x1,5x10
7	2	1900.0201	Kondensatfilter	Condensation filter
8	1	2760.1067	Filterhalter oben	Holder top for condensation filter
9	1	1106.0801	Sechskant-Combi-Mutter M6	Hexagonal combination nut M6
10	1	8680.1016	Filterhalter unten	Holder bottom for condensation filter
11	2	5110.1032	Dichtung Ablöschkanal Stellschieber	Gasket for quenching channel set slider
12	2	5110.1025	Dichtung Verschlussflansch	Gasket for closure flange
13	2	3101.1001	Stellmotor f. Schieber	Servo motor for slider
14	2	2016.0402	Federklappbolzen 6x12mm	Cap bolt with locking spring 6x12 mm
15	2	2016.0403	Federklappbolzen 4x16mm	Cap bolt with locking spring 4x16 mm
16	1	3014.0162	Dichtkegel für Thermoelement	Sealing cone for thermo element
17	1	3014.0163	Stopfbuchsnippel für Thermoelement	Gasket sleeve with nipple
18	1	3014.0161	Mantelthermoelement	Sheath thermo element

Garraum	Spannung	Baugruppe	Ausgabe	gültig ab Seriennummer
Interior Cabinet	Voltage	Group	Edition	Application from Serial.No.
	3 N AC 400V 50Hz	7	7.1.1	C22C93065001



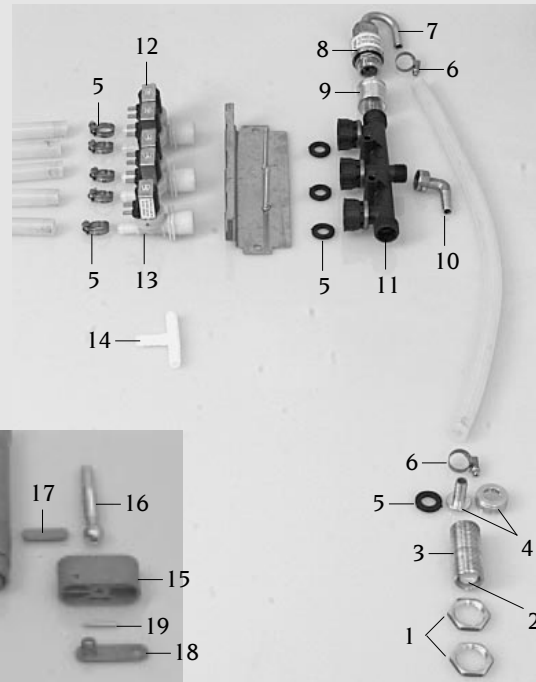
Pos.	St.	Ersatz.Nr.	Bezeichnung	Description
Pos.	Pcs.	Sp. Part No.		
-	1	8516.1020	Luftleitblech oben	Air baffle top
-	1	8516.1021	Luftleitblech unten	Air baffle bottom
-	1	2005.0301	Ablaufsieb	Outlet sieve
1	1	3035.0702	Einstechfühler	Meat probe sensor
2	1	1315.0105	Kupferdichtung für Einstechfühler	Copper gasket for meat probe sensor
3	4	2043.0203	Haltescheibe für Verschlußbolzen	Holder plate for locking pin
4	4	2043.0201	Verschlußbolzen für Luftleitblech	Locking pin for air baffle
5	1	3014.0160	Mantelthermoelement Garraum	Sheath thermo element
6	1	3014.0163	Stopfbuchsnippel für Thermoelement	Gasket sleeve with nipple
7	1	3014.0162	Dichtkegel für Thermoelement	Sealing cone for thermo element
8	1	3014.0322	Sicherheitstemperaturbegrenzer 360°C	Safety temperature limiter 360°C
9	1	2720.1073	Thermostathaltewinkel	Holding angle for thermostat
10	2	5201.1000	Glas f. Garraumbeleuchtung	Glass for interior lamp
11	2	5110.1022	Dichtungsrahmen außen f. Garraumbeleuchtung	External gasket frame
12	8	1008.0753	Sechskantschraube M5x8	Hexagonal screw M5x8
13	2	8514.1017	Andrückrahmen f. Garraumbeleuchtung	Press down frame
14	2	5110.1023	Dichtungsrahmen innen	Internal gasket frame
15	2	3024.0201	Halogengarraumlampe 10 W/12V/300°C	Halogen bulb 10 W/12V/300°C
16	2	8514.1018	Reflektor kpl. f. Garraumbeleuchtung	Reflector unit for interior lighting

Bodengruppe (Oberseite)	Spannung	Baugruppe	Ausgabe	gültig ab Seriennummer
Bottom (Top elevation)	Voltage	Group	Edition	Application from Serial.No.
	3 N AC 400V 50Hz	9	9.1.1	C22C93065001



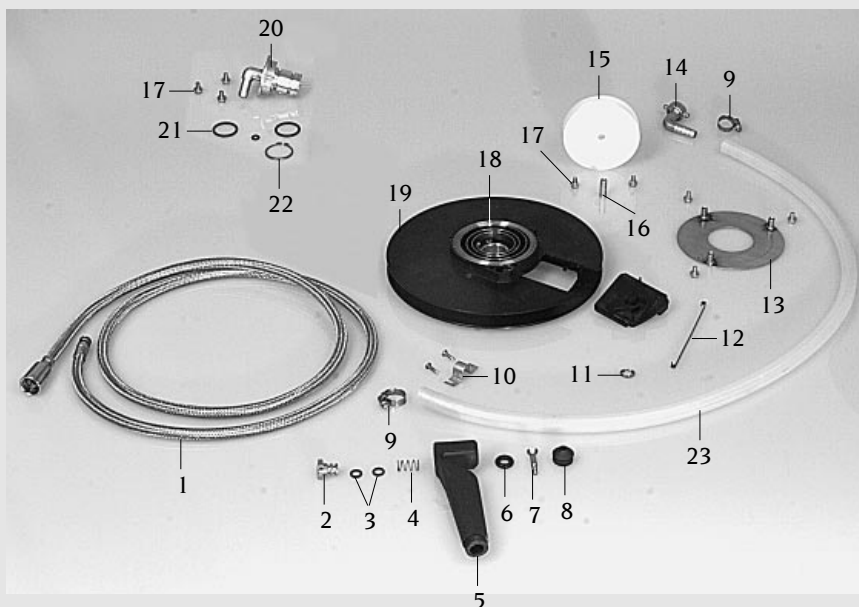
Pos.	St.	Ersatz.Nr.	Bezeichnung	Description
Pos.	Pcs.	Sp. Part No.		
-	-	2067.0050	Silikon Schlauch 1m	Silicone hose 1m
1	1	2066.0300	Schlauchschnelle 50-70mm	Hose clamp 50-70mm
2	1	5012.0570	Haube f. Sicherheitsventil	Cap for safety valve
3	1	2066.0504	Schlauchschnelle 40-60mm	Hose clamp 40-60mm
4	2	2066.0524	Schlauchschnelle 90-110mm	Hose clamp 90-110mm
5	1	2112.1016	Dampfschlauch 80x7mm	Steam hose 80x7mm
6	1	1107.0100	Schnellbefestiger 4,0 mm	Quick fastener 4.0 mm
7	1	1105.0122	Sechskant-Combi-Mutter M 5	Hexagonal combination nut M5
8	1	2064.1002	Unterdruckfeder f. Sicherheitsventil	Vacuum/depression spring for safety valve
9	1	2064.1001	Unterdruckstempel f. Sicherheitsventil	Vacuum/depression ram for safety valve
10	1	2064.1003	Unterdruckdichtung f. Sicherheitsventil	Vacuum/depression gasket for safety valve
11	1	2064.1000	Überdruckgewicht f. Sicherheitsventil	Overpressure weight for safety valve
-	1	2064.1004	Überdruckgewichtsdichtung f. Sicherheitsventil	Overpressure weight gasket for safety valve
12	1	8666.1050	Ablöschdüse Ablaufkasten	Quenching nozzle for outlet box
13	5	8666.1046	Ablöschdüse kpl. 3,9 l/min.	Quenching nozzle unit 3,9 l/min.
-	5	5110.1013	Dichtung Ablöschdüse	Gasket for quenching nozzle
14	1	2035.0111	Zungendüse für Beschwädung	Moistening nozzle
15	1	3101.1004	Querstromlüfter	Cooling fan
16	2	1008.0751	Sechskantschraube M5x25	Hexagonal screw M 5x25
17	2	1315.0260	Unterlegscheibe A5,3	Washer A5,3
18	1	2940.1014	Fixierung groß für Gerätedeckel	Large fixing for top cover
19	1	2940.1016	Fixierung klein für Gerätedeckel	Small fixing for top cover
20	1	5110.1019	Dichtung klein für Ablöschkanal/ Gerätedeckel	Small gasket for quenching channel/top cover
21	1	5110.1018	Dichtung groß für Ablöschkanal/ Gerätedeckel	Large gasket for quenching channel/top cover
22	1	3014.0162	Dichtkegel für Thermoelement	Sealing cone for thermo element
23	1	3014.0163	Stopfbuchsnippel für Thermoelement	Gasket sleeve with nipple
24	1	3014.0161	Mantelthermoelement	Sheath thermo element

Bodengruppe (Unterseite)	Spannung	Baugruppe	Ausgabe	gültig ab Seriennummer
Bottom (Lower elevation)	Voltage	Group	Edition	Application from Serial.No.
	3 N AC 400V 50Hz	10	10.1.1	C22C93065001



Pos.	St.	Ersatz.Nr.	Bezeichnung	Description
Pos.	Pcs.	Sp. Part No.		
-	-	2067.0050	Silikon Schlauch 1m	Silicone hose 1m
-	4	8664.1017	Gerätefuß kpl.	Foot adjustable cpl.
1	2	2062.0313	Kontermutter G 3/4	Lock-nut G 3/4
2	1	1900.0202	Wasserfilter grob	Water filter coarse
3	1	1500.1582	Gewindenippel G3/4"	Thread nipple G3/4"
4	1	2062.0314	Geradeverschraubung G 3/4	Straight threaded joint G 3/4
5	4	5110.1024	Dichtung für Verschraubung G 3/4"	Gasket for G3/4" threaded joint
6	8	2066.0205	Schlauchschelle 12-18mm	Hose clamp 12-18mm
7	1	1500.1571	Rohranschluß	Tube connection
8	1	2069.0102	Armaturenkombination	Valve unit with non-return valve
9	1	1500.1572	Muffe G3/4"	Threaded sleeve G3/4"
10	1	2062.0208	Winkelverschraubung G1/2"x10"	Elbow screw point G1/2"x10"
-	1	5012.0539	Dichtung für Verschraubung G 1/2"	Gasket for G1/2" threaded joint
11	1	8664.1007	Wasserverteiler	Water distribution unit
12	2	3002.0330	Doppelmagnetventil kpl. 220-240V/50Hz	Double solenoid valve unit 220-240V/50Hz
13	1	3002.0331	Einfachmagnetventil kpl. 220-240V/50Hz	Single solenoid valve unit 220-240V/50Hz
14	1	2062.0302	T-Stück TS10	T-piece TS 10
-	2	1106.0801	Sechskant-Combi-Mutter M 6	Hexagonal combination nut M6
15	4	2039.0104	Fußunterteil	Lower part for foot adjustable
16	4	2120.1037	Spindel für Gerätefuß	Spindle for foot adjustable
-	4	1805.1801	Spannhülse A5x12	Adapter sleeve A5x12
17	4	2039.0105	Kunststoffabdeckung	Cover plate
18	4	8664.1018	Fußarretierung	Arrestment for foot adjustable
19	4	1005.1906	Zylinderstift A5x32	Straight pin A5x32

Handbrause	Spannung	Baugruppe	Ausgabe	gültig ab Seriennummer
Hand Shower	Voltage	Group	Edition	Application from Serial.No.
	3 N AC 400V 50Hz	11	11.1.1	C22C93065001



Pos.	St.	Ersatz.Nr.	Bezeichnung	Description
Pos.	Pcs.	Sp. Part No.		
-	-	8655.3003	Schlauchroller kpl.	Hand shower roll guide
1	1	2067.0607	Brauseschlauch 1800 mm	Shower hose 1800 mm
-	2	2060.0228	O-Ring	O-ring
2	1	2060.1001	Druckknopf für Handbrause	Push-button for hand shower
3	2	5012.0559	O-Ring f. Schlauchbrause d 7x2,5mm	O-ring d 7x2,5mm
4	1	2001.0110	Druckfeder f. Schlauchbrause	Compression spring
5	1	2060.1000	Handbrause kpl. (inkl.Pos 2-8)	Hand shower (incl.Pos 4-9)
6	1	5012.0558	O-Ring f. Schlauchbrause d 8x5mm	O-ring d 8x5mm
7	1	2060.1003	Steilkegelstift Handbrause	Steep taper pin for hand shower
8	1	2060.1002	Düse f. Handbrause	Jet for hand shower
9	1	2066.0205	Schlauchschelle 12-18mm	Hose clamp 12-18mm
10	1	2760.1159	Befestigungsschelle	Hose clamp
-	2	1003.0231	Kerbschraube 3,9x13 mm	Slotted screw 3.9 x 13 mm
11	1	2001.0203	Feder Mutter d 8mm	Spring nut d 8 mm
12	1	2001.0202	Bügel Feder f. Schlauchroller	Return spring for hose roll guide
13	1	8655.2005	Sicherungsscheibe	Locking plate
14	1	2062.0208	Winkelverschraubung G1/2"x10	Elbow screw point G1/2"x10
-	1	5012.0539	Dichtung für Verschraubung G 1/2"	Gasket for G1/2" threaded joint
15	1	2060.0112	Schlauchrolle	Roll guide
16	1	2060.0115	Achse für Schlauchrolle	Axle for roll guide
17	10	1005.2000	Sperrzahnschraube M5x8	Interlocking tooth screw M5x8
18	1	2001.0201	Spiralfeder f. Schlauchroller	Spiral coiled spring for hose roll guide
19	1	2060.0150	Schlauchrad für Handbrause	Retractable wheel for hand shower
20	1	2060.0157	Achse f. Schlauchroller	Axle for hose roll
21	1	8000.0081	Satz O-Ringe	Set O-ring
22	1	1250.0103	Sicherungsring 28mm	Snap ring 28mm
23	1	2067.0159	Silikon Schlauch 900mm	Silicone hose 900mm