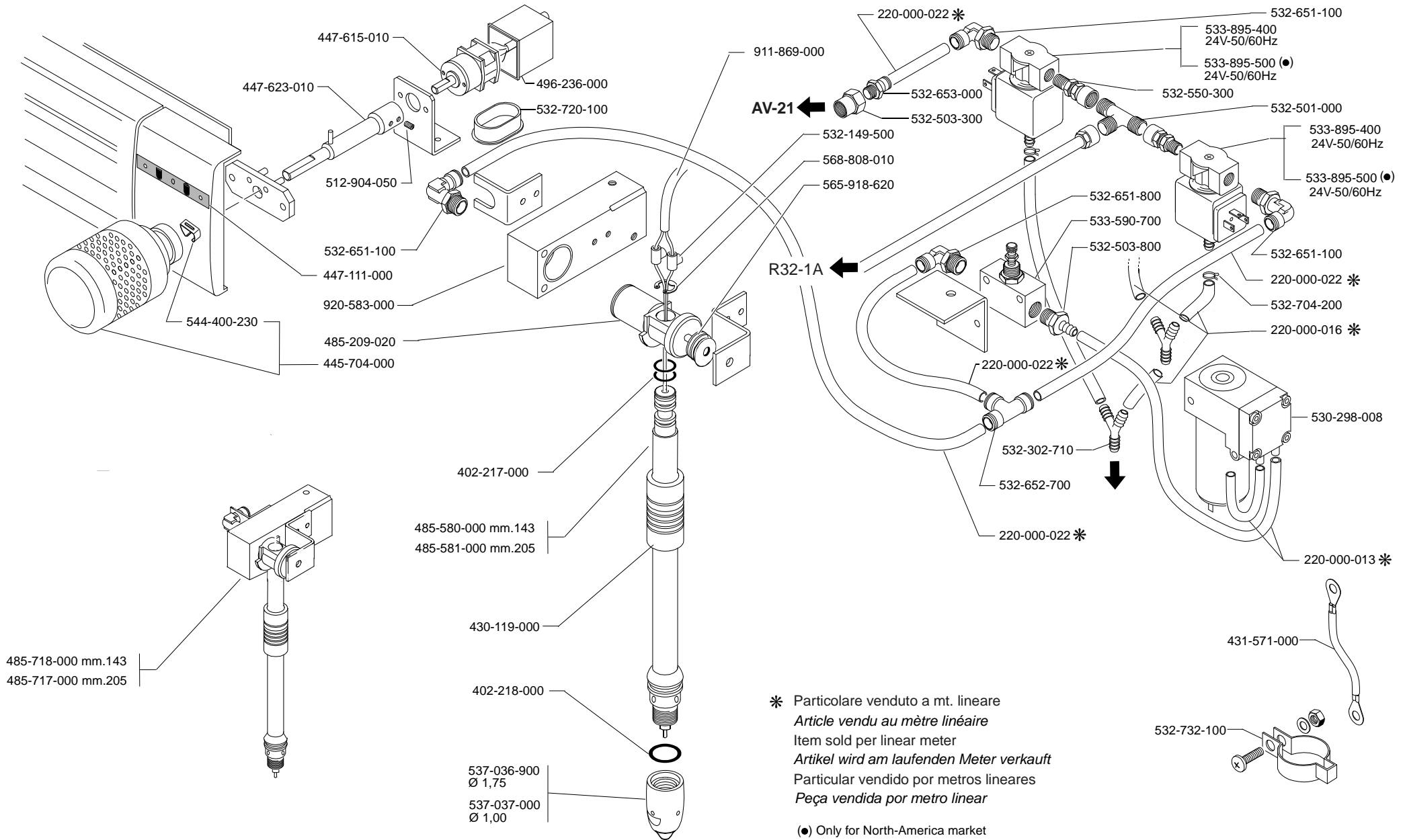


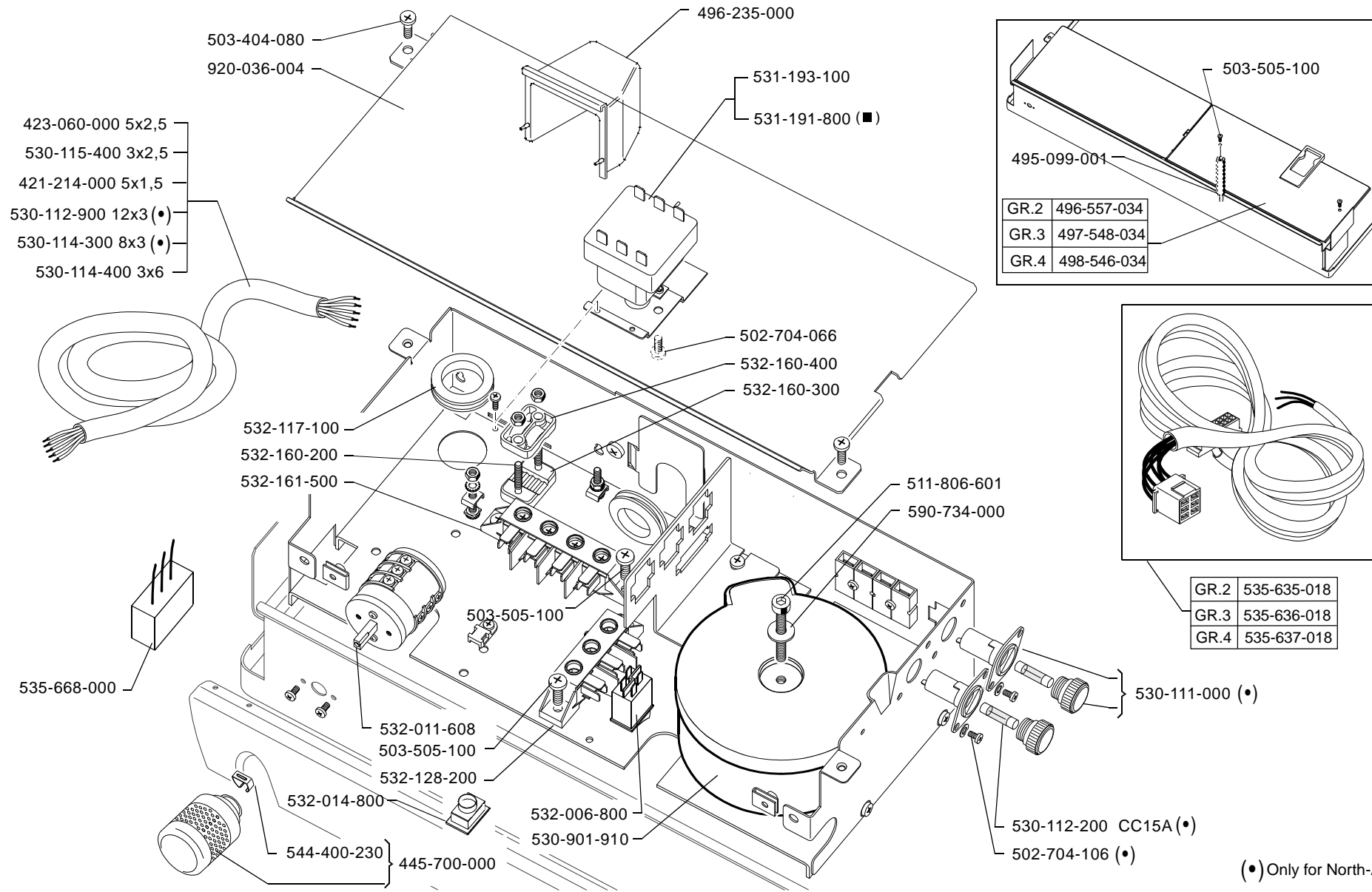
(■) For N.S.F.

* PARTICOLARE VENDUTO A MT LINEARE
 ARTICLE VENDU AU MÈTRE LINÉAIRE
 ITEM SOLD PER LINEAR METER
 ARTIKEL WIRD AM LAUFENDEN METER VERKAUFT
 PARTICULAR VENDIDO POR METROS LINEARES



* Particolare venduto a mt. lineare
Article vendu au mètre linéaire
Item sold per linear meter
Artikel wird am laufenden Meter verkauft
Particular vendido por metros lineares
Peça vendida por metro linear

(●) Only for North-America market



(●) Only for North-America market

(■) For N.S.F.

