

Spare parts list

Dish- and Glasswashing Machine



FV 40.2

208 – 230V 60HZ 3P / MIKE 2



FV 40.2

Contents

01.14	Wash pump
03.23	Wash system
04.25	Solenoid valve
06.07	Level control
08.34	Incorporated boiler
09.15	Tank heating
10.16	Dosing units
11.36	Electronic control
13.25	Component blocks / parts
18.08	Drain pump
22.11	Booster pump
24.06	Air gap
25.01	Door counterweight

	KENNZEICHNUNG DER ER- SATZTEILE	SPECIAL MARKS OF SPARES	MARQUAGE SPECIALES DES PIECES
* / V	DIESE TEILE EMPFEHLEN WIR AUF LAGER ZU LEGEN!	WE RECOMMEND TO STORE THESE PARTS!	NOUS RECOMMANDONS DE PRENDRE CES PIECES EN STOCK!
V	VERSCHLEISSTEIL!	WEAR AND TARE PART!	PIÈCE D'USURE!
	ÄNDERUNGEN IN AUSFÜHRUNG UND KONSTRUKTION VORBEHAL- TEN.	WE RESERVE THE RIGHT TO CHANGE EXECUTION AND CONSTRUCTION.	NOUS NOUS RESERVONS LE DROIT DE CHANGER L'EXECUTION ET LA CONS- TRUCTION.

MEIKO USA Inc.
917 Airpark Center Drive
Nashville, TN 37217
USA
Toll Free (800) 55-MEIKO
FAX (615) 399-6620
www.meiko.us
Info@meiko.us

01.14 WASCHPUMPE

01.14 WASH PUMP

01.14 POMPE DE LAVAGE



PU1_14.doc
01.12.2002/FUS

POS	IDENT. NR. IDENT. NO.	BEZEICHNUNG	DESIGNATION	DESIGNATION
1	* 9542247	WASCHPUMPE 0,55 KW KPL.	WASH PUMP 0,55 KW CPL.	POMPE DE LAVAGE 0,55 KW CPL.
2	V 9519539	GLEITRINGDICHTUNG KPL.	SLIDING SEAL CPL.	JOINT AXIAL
3	* 9536915	PUMPENLAUFRAD	PUMP WHEEL	ROUE DE POMPE
4	* 9515339	O-RING 145X4	O-RING 145X4	BAGUE 145X4
5	9519356	PROFILSCHELLE	PROFILE CUP	BRIDE PROFILEE
6	0330020	SCHRAUBE 4,2X13	SCREW 4,2X13	VIS 4,2X13
7	9519224	PUMPENBODEN	PUMP BASE	FOND DE POMP
8	9514632	PUMPENGEHÄUSE	PUMP HOUSING	CORPS DE POMPE
9	* 9514944	ANSAUGSIEB KPL.	SUCTION SIEVE CPL.	FILTRE DE ASPIRATION
10	0330039	SCHRAUBE 4,2X22	SCREW 4,2X22	VIS 4,2X22
11	9600024	ABLAUFVENTIL	DRAIN VALVE	VANNE DE VIDANGE
12	9550670	KLAPPE	FLAP	CLAPET
13	* 9515338	O-RING 96X3	O-RING 96X3	BAGUE 96X3
14	* 9610918	KONDENSATOR	CONDENSER	CONDENSEUR
15	0260007	SCHLAUCH KLARSICHT Ø6	HOSE TRANSPARENTØ6	TUYAU TRANSPARENT Ø6
16	9500045	SCHLAUCHKLEMME GELB	HOSE WIRE CLAMP YELLOW	COLLIER DE SERRAGE JAUNE
17	* 9544641	SANFTANLAUFVENTIL	SMOOTH START VALVE	VALVE POUR DEMARRAGE EN DOUCEUR

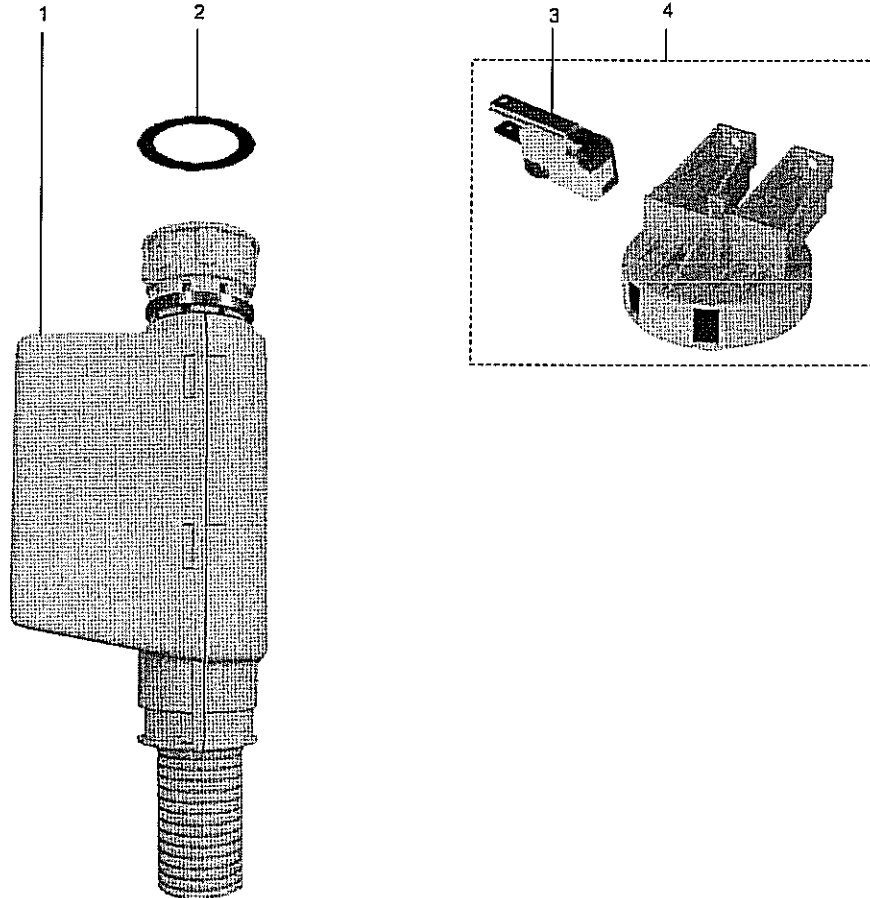
04.25 MAGNETVENTIL

04.25 SOLENOID VALVE

04.25 ELECTROVANNE



Mv4_25.doc
13.10.2004/BP



POS	IDENT. NR. IDENT. NO.	BEZEICHNUNG	DESIGNATION <i>INLET</i>	DESIGNATION
1	* 9604365	AQUASTOP SYSTEM 24V L= 1300MM	AQUASTOP SYSTEM 24V L= 1300MM	SYSTEME DE AQUASTOP 24V L= 1300MM
2	* 9500321	FLACHDICHTUNG 24X14X2	FLAT PACKING 24X14X2	GARNITURE PLATE 24X14X2
3	* 9520085	MIKROSCHALTER	SWITCH	INTERUPTEUR
4	* 9519580	BODENSCHWIMMERSCHALTER KPL.	GROUND FLOAT SWITCH CPL.	FLOTTEUR AU SOL CPL.

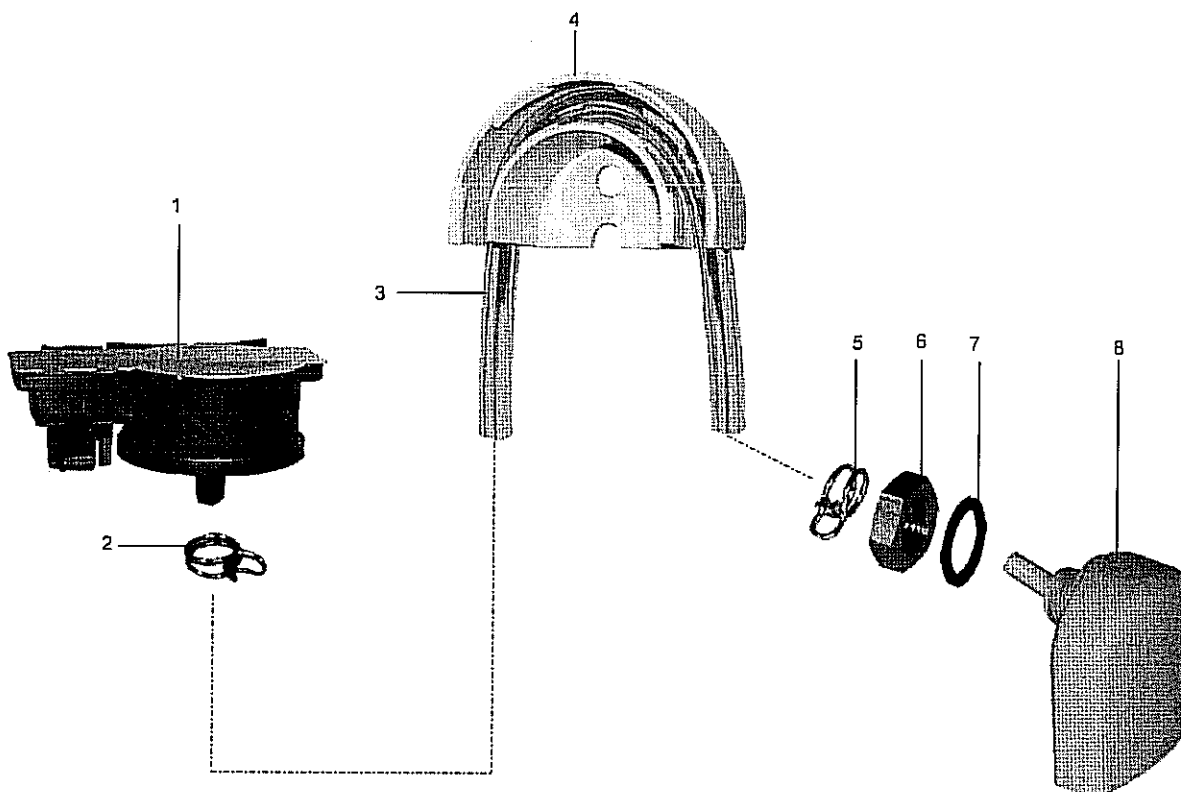
06.07 NIVEAUREGELUNG

06.07 LEVEL CONTROL

06.07 REGULATION DE NIVEAU



Nvr6_7b.doc
01.07.2002/FUS



POS	IDENT. NR. IDENT. NO.	BEZEICHNUNG	DESIGNATION	DESIGNATION
1	* 9537961	DRUCKSENSOR	LEVEL SWITCH	INTERRUPTEUR DE NIVEAU
2	* 9500044	SCHLAUCHKLEMME SILBER	HOSE WIRE CLAMP SILVER	COLLIER DE SERRAGE ARGENT
3	* 0260006	SCHLAUCH KLARSICHT Ø5	HOSE TRANSPARENT Ø5	TUYAU TRANSPARENT Ø5
4	9601265	SCHLAUCHHALTER	HOSE BRACKET	SUPPORT DE TUYAU
5	* 9500045	SCHLAUCHKLEMME GELB	HOSE WIRE CLAMP YELLOW	COLLIER DE SERRAGE JAUNE
6	9515957	MUTTER 3/8"	NUT 3/8"	ECROU 3/8"
7	* 9515964	DICHTUNG	PACKING	JOINT
8	* 9515955	LUFTFALLE	AIR TRAP	CHAMBRE DE COMPRESSION

08.34 EINBAUBOILER

08.34 INCORPORATED BOILER

08.34 SURCHAUFFEUR INCORPORE

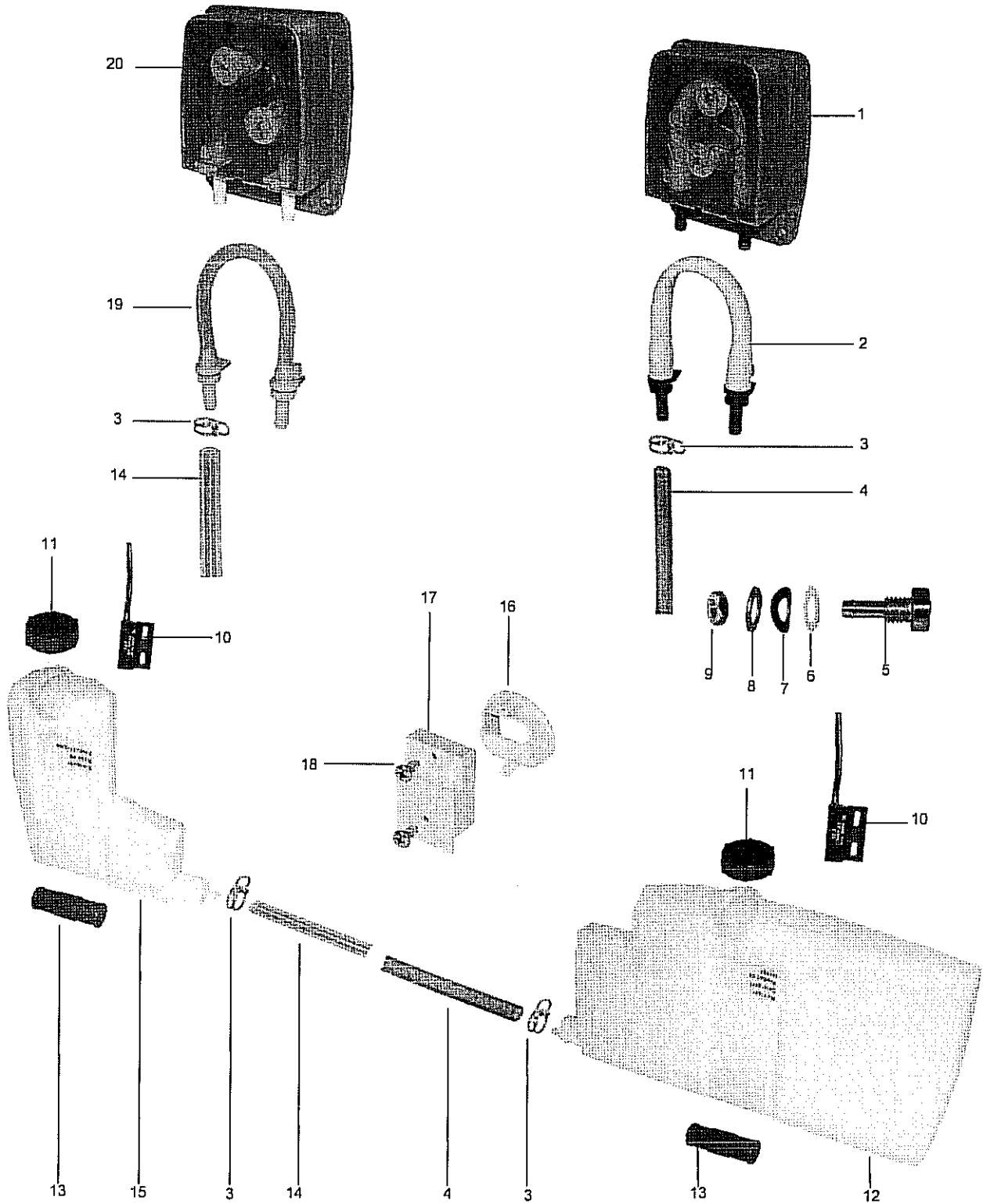


POS	IDENT. NR. IDENT. NO.	BEZEICHNUNG	DESIGNATION	DESIGNATION
1	* 9546195	HEIZKÖRPER 6 KW MIT THERMO-SICHERUNG	HEATING ELEMENT 6 KW WITH THERMAL PROTECTION	RESISTANCE 6 KW AVEC PROTECTION THERMIQUE
2	0335008	MUTTER M5	NUT M5	ECROU M5
3	0408001	DICHTUNG	PACKING	JOINT
4	0302006	SCHRAUBE M8X15	SCREW M8X15	VIS M8X15
5	* 9544800	MIKROSCHALTER	SWITCH	INTERRUPTEUR
6	* 9519033	NIVEAUSCHALTER KPL	LEVEL SWITCH CPL	INTERRUPTEUR DE NIVEAU CPL
7	* 0401014	O-RING	O-RING	BAGUE
8	9515566	EINBAUBOILERGEHÄUSE KPL	BOILER HOUSING CPL	BOITE DE SURCHAUFFEUR CPL
9	0233035	SCHLAUCHKLEMME 12/20	HOSE WIRE CLAMP 12/20	COLLIER DE SERRAGE 12/20
10	0640030	SCHLAUCH 3/8"	HOSE 3/8"	TUYAU 3/8"
11	0640012	SCHLAUCH 1/2"	HOSE 1/2"	TUYAU 1/2"
12	0233035	SCHLAUCHKLEMME 12/20	HOSE WIRE CLAMP 12/20	COLLIER DE SERRAGE 12/20
13	0233045	SCHLAUCHKLEMME 20/32	HOSE WIRE CLAMP 20/32	COLLIER DE SERRAGE 20/32
14	9005525	SCHLAUCH	HOSE	TUYAU
15	* 0101176	HEIZKÖRPERDICHTUNG	HEATING ELEMENT PACKING	JOINT DE RESISTANCE
16	9548993	TEMPERATURFÜHLER MONTAGEBAUGRUPPE.	TEMPERATURE PROBE ASSEMBLY.	SONDE DE TEMPERATURE JEU DE MONTAGE
17	9545533	TEMPERATURFÜHLER	TEMPERATURE PROBE	SONDE DE TEMPERATURE
18	9546428	KABELSCHELLE	CABLE CLIP	COLLIER DE CABLE

10.16 DOSIERGERÄTE

10.16 DOSING UNITS

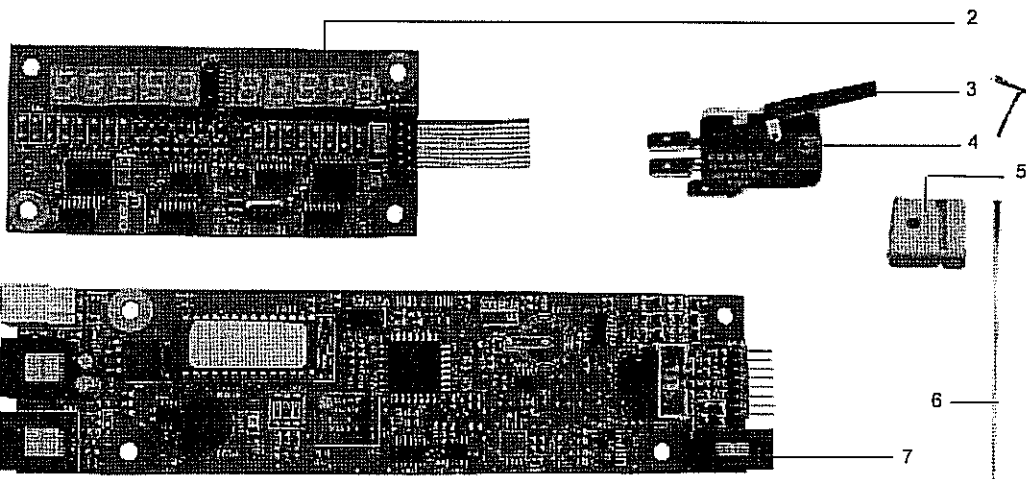
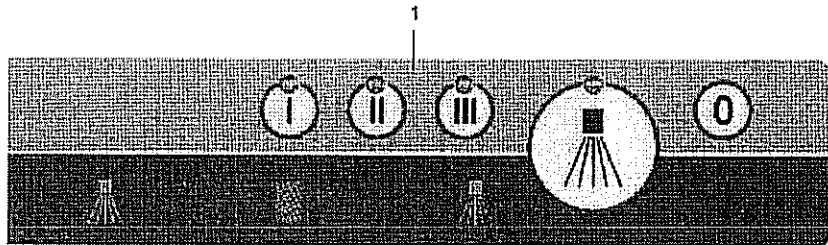
10.16 DOSEURS



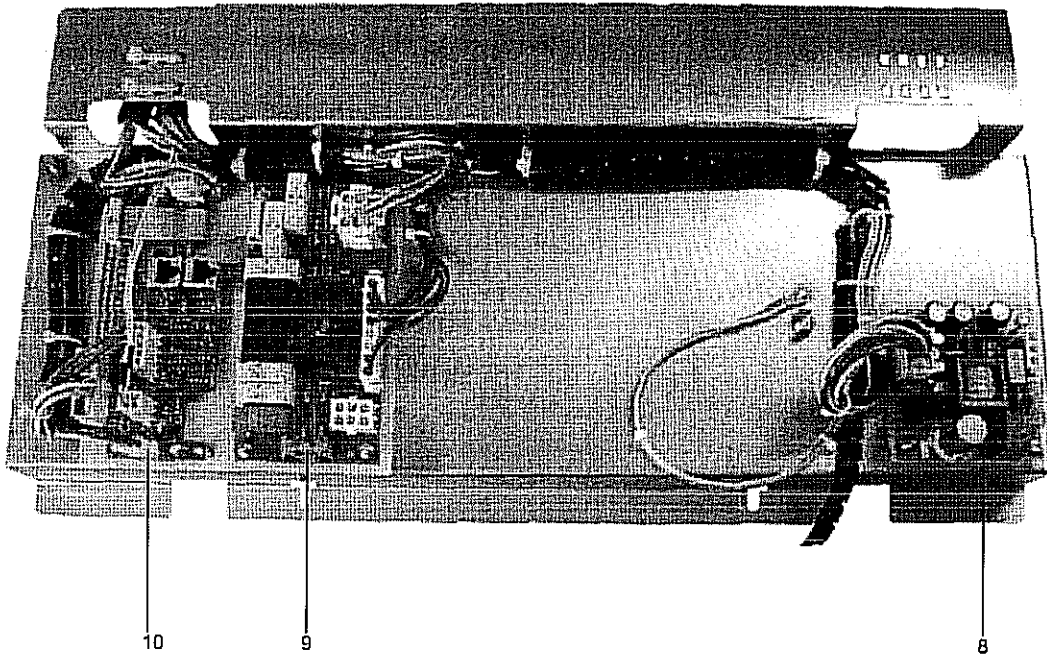
11.36 ELEKTRONIKSTEUERUNG

11.36 ELECTRONIC CONTROL

11.36 COMMAND DE ELECTRONIQUE



Must order both pieces 10/07



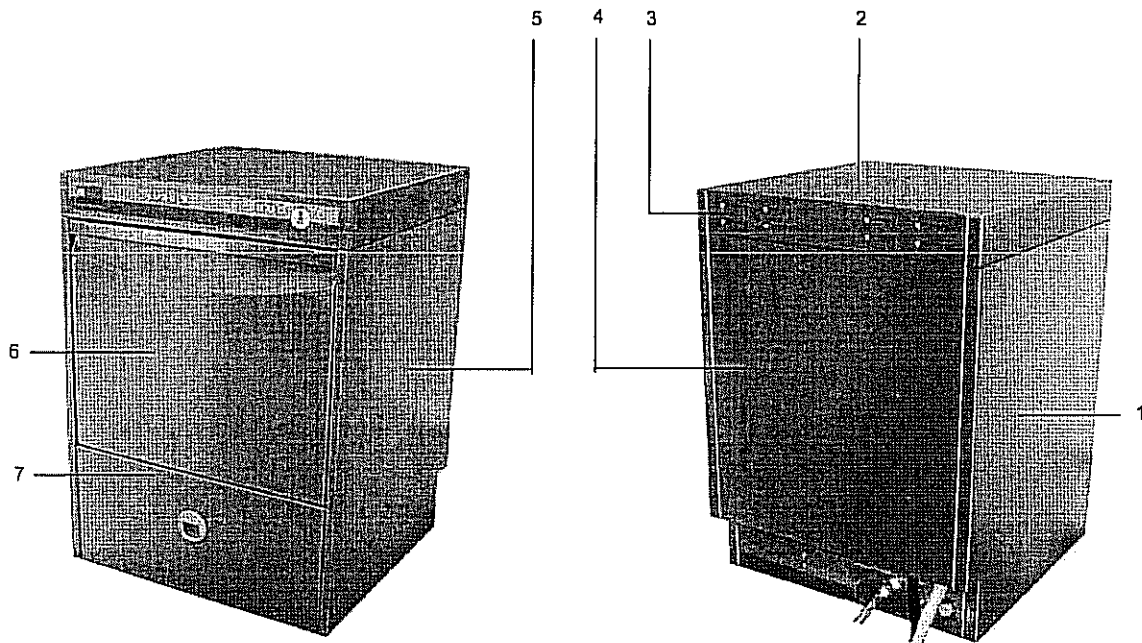
13.25 BAUGRUPPEN / EINZELTEILE

13.25 COMPONENT BLOCKS / PARTS

13.25 BLOCS / PIECES DETACHEES



BE13_25.doc
01.12.2002/FUS

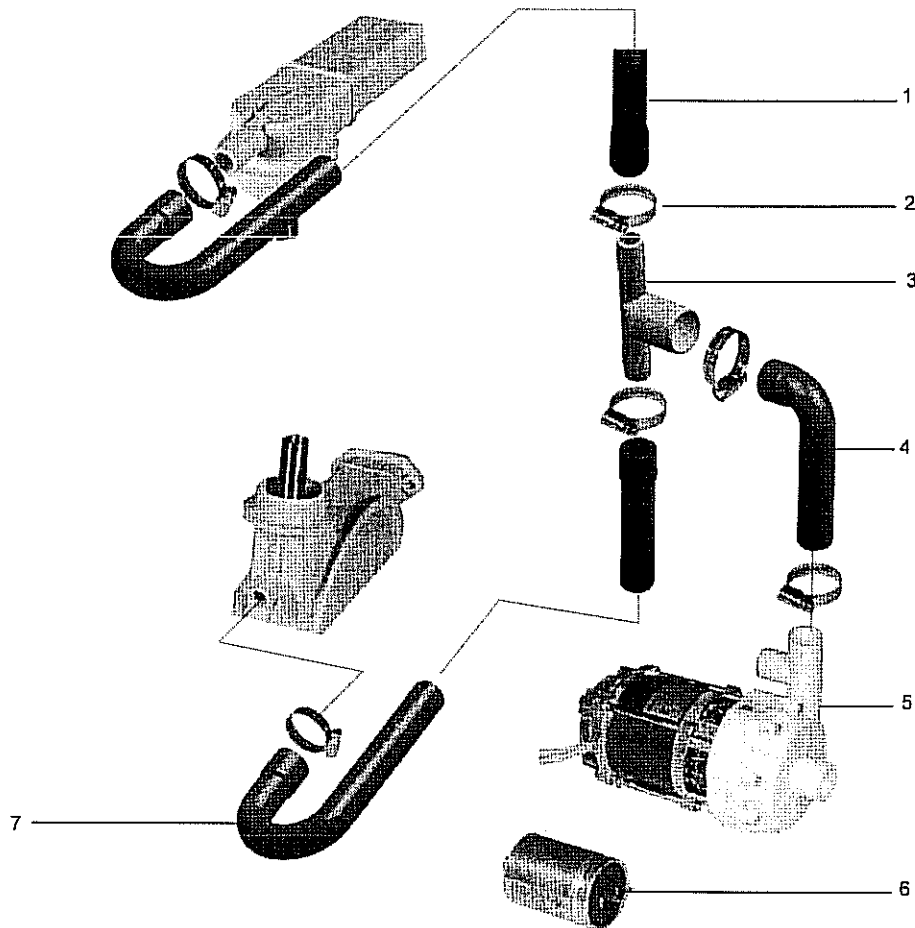


POS	IDENT. NR. IDENT. NO.	BEZEICHNUNG	DESIGNATION	DESIGNATION
1	9546980.03	SEITENVERKLEIDUNG LINKS	SIDE CLADDING, LEFT	REVETEMENT LATERAL GAUCHE
2	9546035	ABDECKUNG	COVER	RECOUVREMENT
3	9550066	STÜTZBLECH	SUPPORT SHEET	TOLE DE SUPPORT
4	9516569	RÜCKWAND	CLADDING, BACK	REVETEMENT ARRIERE
5	9546980.04	SEITENVERKLEIDUNG RECHTS	SIDE CLADDING, RIGHT	REVETEMENT LATERAL DROIT
6	9514190	TÜR KPL.	DOOR CPL.	PORTE CPL
7	9552510	FRONTBLECH	FRONT SHEET	TOLE FRONTALE
	9518730	TÜRDICHTUNG	DOOR PACKING	JOINT DE PORTE
	9006635	BODENWANNE	VAT	CUVE
	9545688	KUNSTOFFFUß	PLASTIC FOOT	PIED EN PLASTIQUE
	9515464	ABDECKSIEB KPL.	COVERING SIEVE CPL.	RECOUVREMENT DE TAMIS CPL.

22.11 DRUCKSTEIGERUNGSPUMPE

22.11 BOOSTER PUMP

22.11 SURPRESSEUR



POS	IDENT. NR. IDENT. NO.	BEZEICHNUNG	DESIGNATION	DESIGNATION
1	9601256	SCHLAUCH	HOSE	TUYAU
2	0233045	SCHLAUCHKLEMME 20/32	HOSE WIRE CLAMP 20/32	COLLIER DE SERRAGE 20/32
3	9601255	SCHLAUCHVERTEILER	DISTRIBUTION PIPE	DISTRIBUTION DE TUYAU
4	9601259	SCHLAUCH	HOSE	TUYAU
5	* 9544224	DRUCKSTEIGERUNGSPUMPE KPL.	BOOSTER PUMP CPL.	SURPRESSEUR CPL.
	* 9536916	PUMPENLAUFRAD	PUMP WHEEL	ROUE DE POMPE
	V 9523844	GLEITRINGDICHTUNG KPL.	SLIDING SEAL CPL.	JOINT AXIAL CPL.
	* 9523260	O-RING	O-RING	BAGUE
6	* 9520030	KONDENSATOR	CONDENSER	CONDENSEUR
7	9601257	SCHLAUCH	HOSE	TUYAU

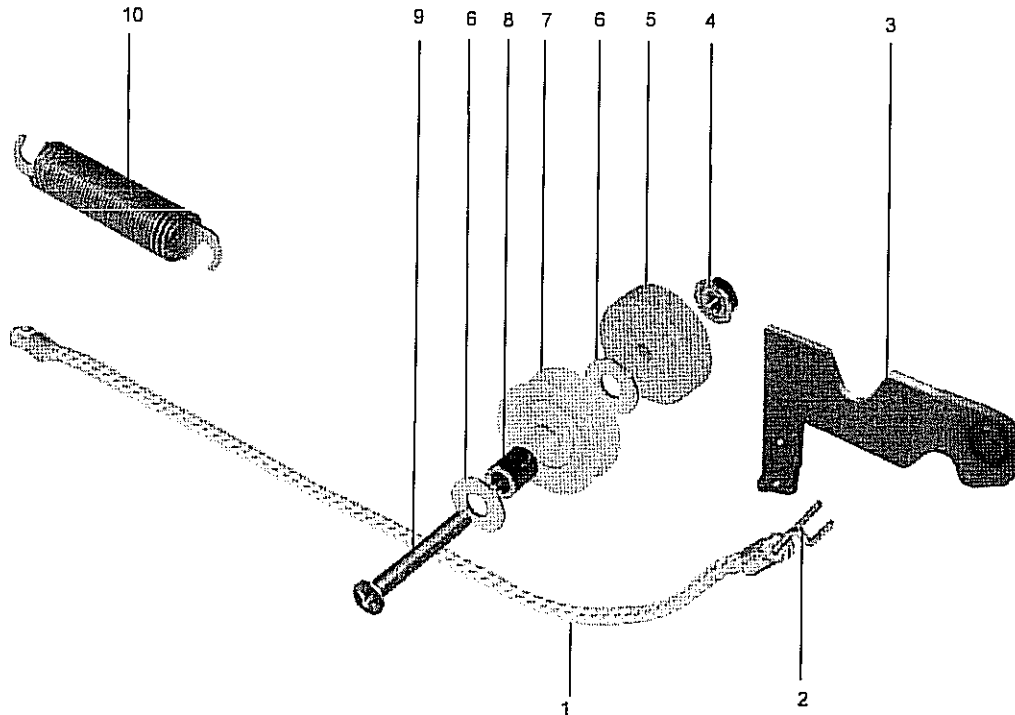
25.01 TÜRGEWICHTSAUSGLEICH

25.01 DOOR COUNTERWEIGHT

25.01 EQUILLIBRAGE DE POIDS DE PORTE



TA25_1.doc
01.07.2000/FH



POS	IDENT. NR. IDENT. NO.	BEZEICHNUNG	DESIGNATION	DESIGNATION
1	V 0435151	SEIL	ROPE	CORDE
2	* 0435150	SEILHAKEN	ROPE HOOK	CROCHET
3	9516557.04	TÜRSCHARNIER LINKS KPL.	DOORHINGE LEFT CPL.	PORTE A CHARNIERE GAUCHE CPL.
3	9516557.03	TÜRSCHARNIER RECHTS KPL.	DOORHINGE RIGHT CPL.	PORTE A CHARNIERE DROIT CPL.
4	0335008	MUTTER M5	NUT M5	ECROU M5
5	9520727	ABSTANDSROLLE	DISTANCE ROLL	ROULEAU DE DISTANCE
6	0340020	SCHEIBE	DISK	DISQUE
7	* 9600964	SEILROLLE	ROPE ROLLER	ROULEAU POUR CORDE
8	9520736	LAGERRING	BEARING RING	BAGUE DE PALIER
9	0306122	SCHRAUBE M5X30	SCREW M5X30	VIS M5X30
10	* 9521764	ZUGFEDER KPL.	TENSION SPRING CPL.	RESSORT DE TENSION CPL.

Spare parts list

Dish- and Glasswashing Machine



FV 40.2 208 – 230V 60HZ 3P / MIKE 2

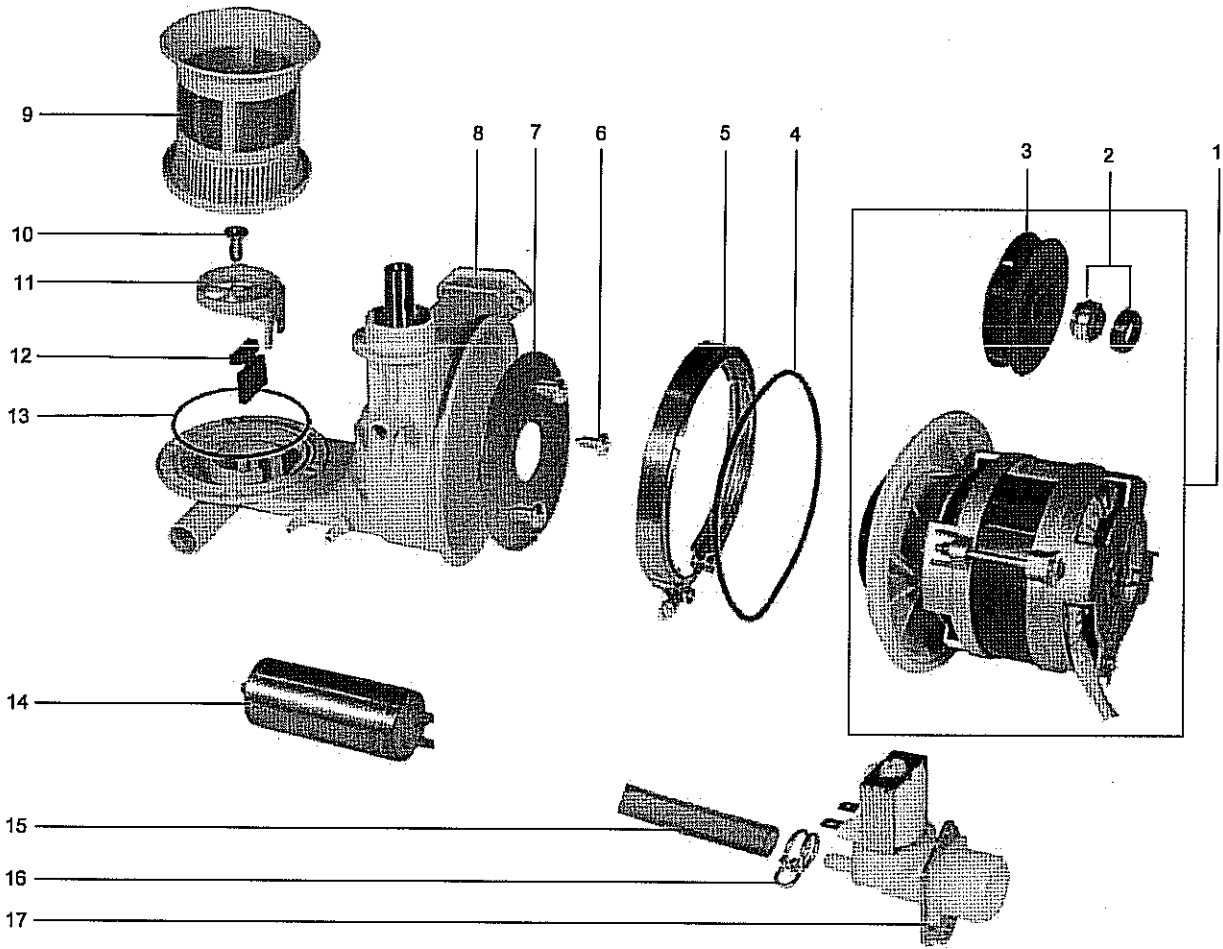


Contents

	PAGE
01.14 WASH PUMP	4
03.23 WASH SYSTEM	6
04.13 SOLENOID VALVE	7
06.07 LEVEL CONTROL	9
08.34 INCORPORATED BOILER	10
09.15 TANK HEATING	12
10.14 DOSING UNITS	13
11.36 ELECTRONIC CONTROL	14
13.25 COMPONENT BLOCKS / PARTS	16
18.08 DRAIN PUMP	17
22.11 BOOSTER PUMP	18
24.06 AIR GAP	19
25.01 DOOR COUNTERWEIGHT	20

	KENNZEICHNUNG DER ERSATZTEILE	SPECIAL MARKS OF SPARES	MARQUAGE SPECIALES DES PIECES
* / V	DIESE TEILE EMPFEHLEN WIR AUF LAGER ZU LEGEN!	WE RECOMMEND TO STORE THESE PARTS!	NOUS RECOMMANDONS DE PRENDRE CES PIECES EN STOCK!
V	VERSCHLEISSTEIL!	WEAR AND TARE PART!	PIÈCE D'USURE!
	ÄNDERUNGEN IN AUSFÜHRUNG UND KONSTRUKTION VORBEHALTEN.	WE RESERVE THE RIGHT TO CHANGE EXECUTION AND CONSTRUCTION.	NOUS NOUS RESERVONS LE DROIT DE CHANGER L'EXECUTION ET LA CONSTRUCTION.

MEIKO Maschinenbau GmbH & Co. KG
Englerstraße 3
D-77652 Offenburg
Telefon: 0781 / 203 - 0
Telefax: 0781 / 203 - 1179
www.meiko.de
e-mail: info@meiko.de



01.14 WASCHPUMPE

01.14 WASH PUMP

01.14 POMPE DE LAVAGE



PU1_14.doc
01.12.2002/FUS

POS	IDENT. NR. IDENT. NO.	BEZEICHNUNG	DESIGNATION	DESIGNATION
1	* 9542247	WASCHPUMPE 0,55 KW KPL.	WASH PUMP 0,55 KW CPL.	POMPE DE LAVAGE 0,55 KW CPL.
2	V 9519539	GLEITRINGDICHTUNG KPL.	SLIDING SEAL CPL.	JOINT AXIAL
3	* 9536915	PUMPENLAUFRAD	PUMP WHEEL	ROUE DE POMPE
4	* 9515339	O-RING	O-RING	BAGUE
5	9519356	PROFILSCHELLE	PROFILE CUP	BRIDE PROFILEE
6	0330020	SCHRAUBE 4,2X13	SCREW 4,2X13	VIS 4,2X13
7	9519224	PUMPENBODEN	PUMP BASE	FOND DE POMP
8	9514632	PUMPENGEHÄUSE	PUMP HOUSING	CORPS DE POMPE
9	* 9514944	ANSAUGSIEB KPL.	SUCTION SIEVE CPL.	FILTRE DE ASPIRATION
10	0330039	SCHRAUBE 4,2X22	SCREW 4,2X22	VIS 4,2X22
11	9600024	ABLAUFVENTIL	DRAIN VALVE	VANNE DE VIDANGE
12	9515387	KLAPPE	FLAP	CLAPET
13	* 9515338	O-RING	O-RING	BAGUE
14	* 0501090	KONDENSATOR	CONDENSER	CONDENSEUR
15	0260007	SCHLAUCH KLARSICHT Ø6	HOSE TRANSPARENTØ6	TUYAU TRANSPARENT Ø6
16	9500045	SCHLAUCHKLEMME GELB	HOSE WIRE CLAMP YELLOW	COLLIER DE SERRAGE JAUNE
17	* 9544641	SANFTANLAUFVENTIL	SMOOTH START VALVE	VALVE POUR DEMARRAGE EN DOUCEUR

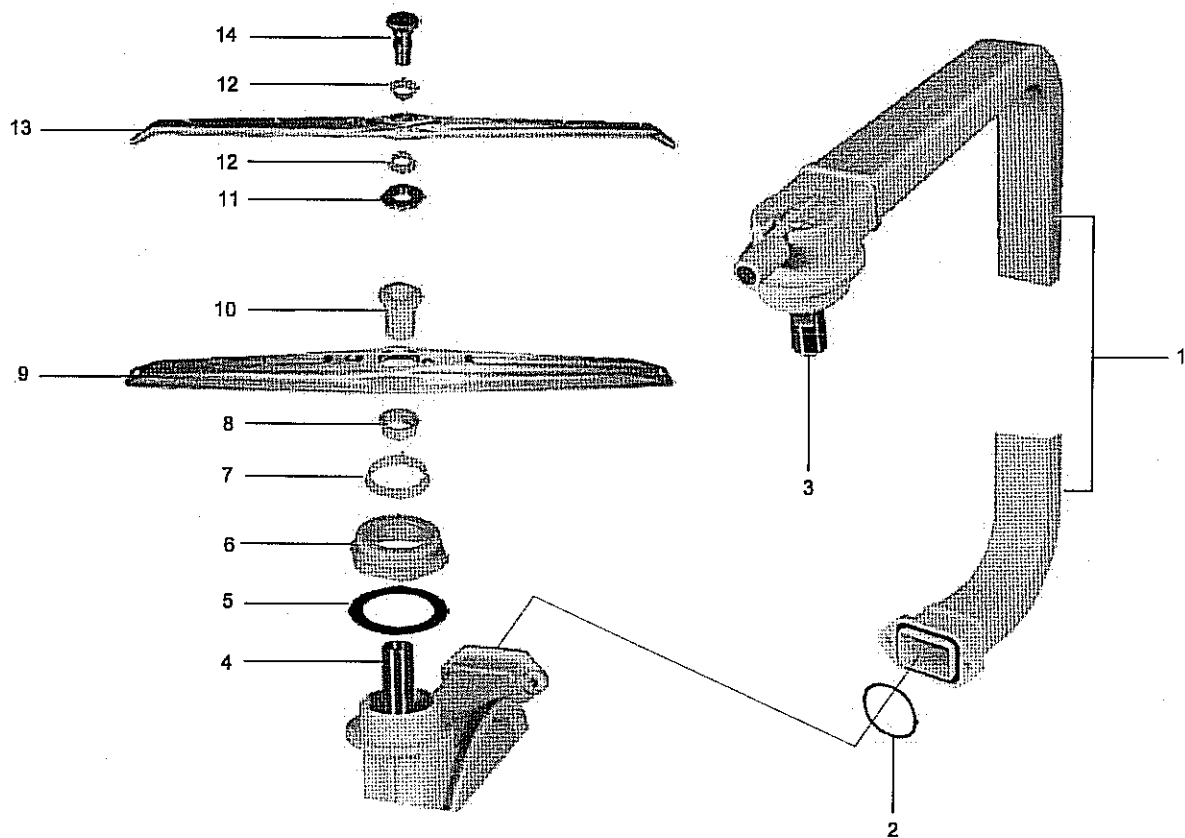
03.23 WASCHSYSTEM

03.23 WASH SYSTEM

03.23 SYSTEME DE LAVAGE



Wn3_23.doc
01.12.2002/FUS

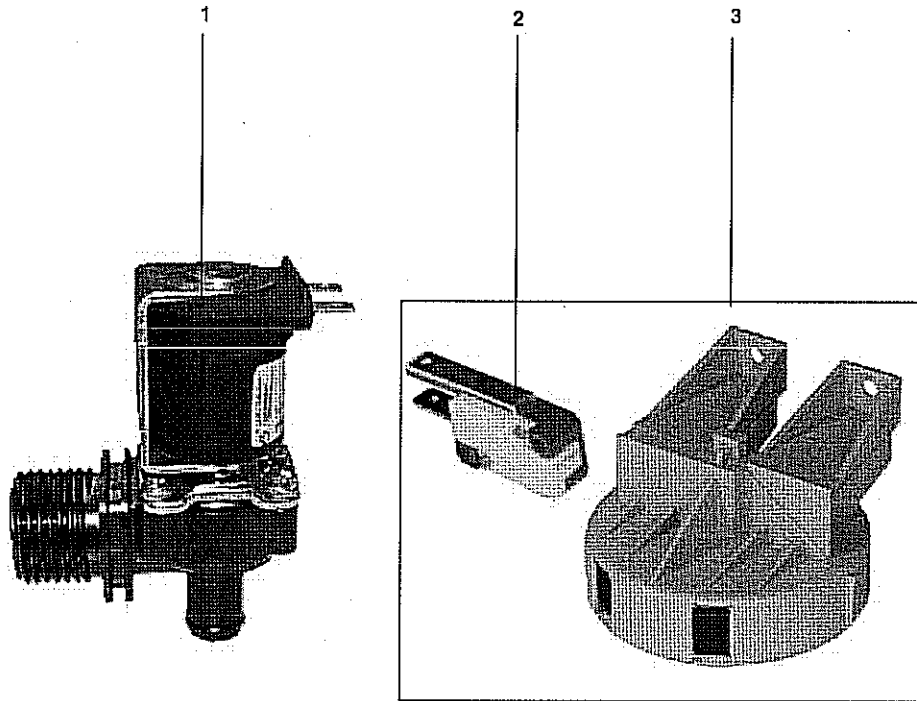


POS	IDENT. NR. IDENT. NO.	BEZEICHUNG	DESIGNATION	DESIGNATION
1	9514547	STEIGROHR	ASCENDING PIPE	COLONNE DE ELEVATION
2	* 9515336	O-RING	O-RING	BAGUE
3	9514452	LAGERZAPFEN OBEN	UPPER BEARING NECK	TOURILLON SUP.
4	9514453	LAGERZAPFEN UNTEN	LOWER BEARING NECK	TOURILLON INF.
5	* 9515334	GUMMIDICHTUNG	PACKING	JOINT
6	* 9514101	MUTTER	NUT	ECROU
7	V 9520931	RING	RING	BAGUE
8	* 9517398	MUTTER	NUT	ECROU
9	9517393	WASCHARM KPL.	WASH ARM CPL.	BRAS DE LAVAGE
10	V 9517397	LAGER	BEARING	PALIER
11	9517408	DISTANZSCHEIBE	DISK	DISQUE
12	V 9522439	LAGER	BEARING	PALIER
13	9544634	NACHSPÜLARM KPL.	FINAL RINSE ARM	BRAS DE RINCAGE FINAL
14	V 9517409	RÄNDELSCHRAUBE	KNURLED SCREW	VIS MOLETEE

04.13 MAGNETVENTIL

04.13 SOLENOID VALVE

04.13 ELECTROVANNE



POS	IDENT. NR. IDENT. NO.	BEZEICHNUNG	DESIGNATION	DESIGNATION
1	* 9548535	MAGNETVENTIL	SOLENOID VALVE - INLET	ELECTROVANNE
2	* 9520085	MIKROSCHALTER	SWITCH	INTERUPTEUR
3	* 9519580	BODENSCHWIMMERSCHALTER KPL.	GROUND FLOAT SWITCH CPL.	FLOTTEUR AU SOL CPL.

valve subs to Aqua stop kit 9604365

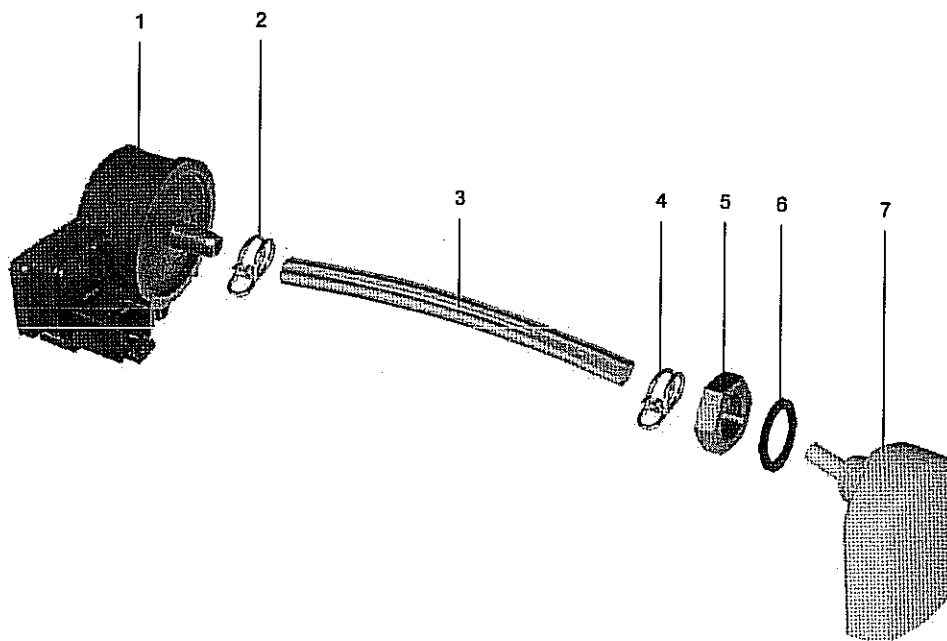
06.07 NIVEAUREGELUNG

06.07 LEVEL CONTROL

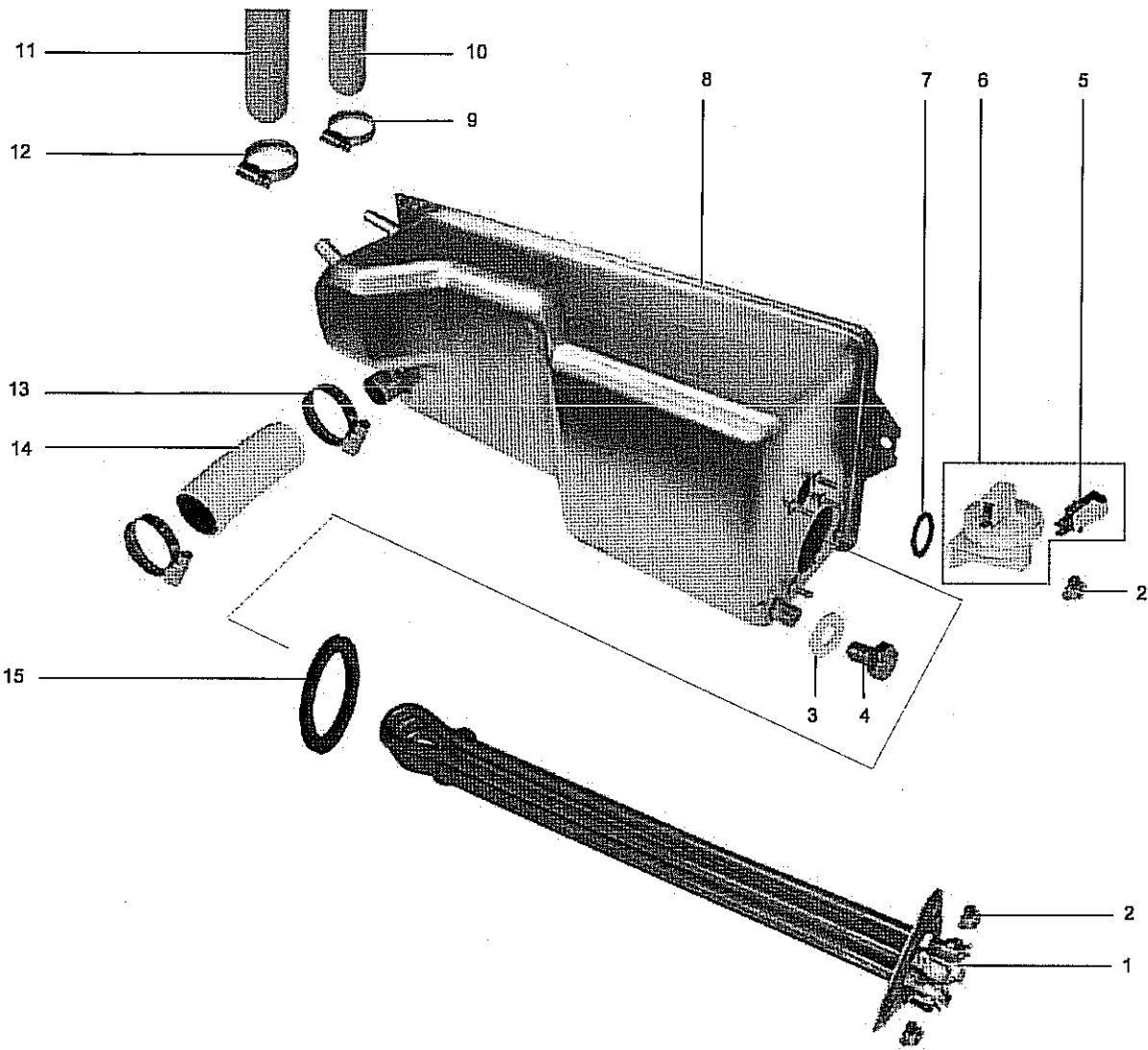
06.07 REGULATION DE NIVEAU



Nvr6_7.doc
01.07.2002/FUS



POS	IDENT. NR. IDENT. NO.	BEZEICHNUNG	DESIGNATION	DESIGNATION
1	* 9537961	DRUCKSENSOR	LEVEL SWITCH	INTERRUPTEUR DE NIVEAU
2	* 9500044	SCHLAUCHKLEMME SILBER	HOSE WIRE CLAMP SILVER	COLLIER DE SERRAGE ARGENT
3	* 0260006	SCHLAUCH KLARSICHT Ø5	HOSE TRANSPARENT Ø5	TUYAU TRANSPARENT Ø5
4	* 9500045	SCHLAUCHKLEMME GELB	HOSE WIRE CLAMP YELLOW	COLLIER DE SERRAGE JAUNE
5	9515957	MUTTER 3/8"	NUT 3/8"	ECROU 3/8"
6	* 9515964	DICHTUNG	PACKING	JOINT
7	* 9515955	LUFTFALLE	AIR TRAP	CHAMBRE DE COMPRESSION



08.34 EINBAUBOILER

08.34 INCORPORATED BOILER

08.34 SURCHAUFFEUR INCORPORE



POS	IDENT. NR. IDENT. NO.	BEZEICHNUNG	DESIGNATION	DESIGNATION
1	* 9546195	HEIZKÖRPER 6 KW MIT THERMOSICHERUNG	HEATING ELEMENT 6 KW WITH THERMAL PROTECTION	RESISTANCE 6 KW AVEC PRO- TECTION THERMIQUE
2	0335008	MUTTER M5	NUT M5	ECROU M5
3	0408001	DICHTUNG	PACKING	JOINT
4	0302006	SCHRAUBE M8X15	SCREW M8X15	VIS M8X15
5	* 9544800	MIKROSCHALTER	SWITCH	INTERRUPTEUR
6	* 9519033	NIVEAUSCHALTER KPL	LEVEL SWITCH CPL	INTERRUPTEUR DE NIVEAU CPL
7	* 0401014	O-RING	O-RING	BAGUE
8	9515567	EINBAUBOILERGEHÄUSE KPL	BOILER HOUSING CPL	BOITE DE SURCHAUFFEUR CPL
9	0233035	SCHLAUCHKLEMME 12/20	HOSE WIRE CLAMP 12/20	COLLIER DE SERRAGE 12/20
10	0640030	SCHLAUCH 3/8"	HOSE 3/8"	TUYAU 3/8"
11	0640012	SCHLAUCH 1/2"	HOSE 1/2"	TUYAU 1/2"
12	0233035	SCHLAUCHKLEMME 12/20	HOSE WIRE CLAMP 12/20	COLLIER DE SERRAGE 12/20
13	0233045	SCHLAUCHKLEMME 20/32	HOSE WIRE CLAMP 20/32	COLLIER DE SERRAGE 20/32
14	8005343	SCHLAUCH	HOSE	TUYAU
15	* 0101176	HEIZKÖRPERDICHTUNG	HEATING ELEMENT PACKING	JOINT DE RESISTANCE

09.15 TANKHEIZUNG

09.15 TANK HEATING

09.15 CHAUFFAGE DE BAC

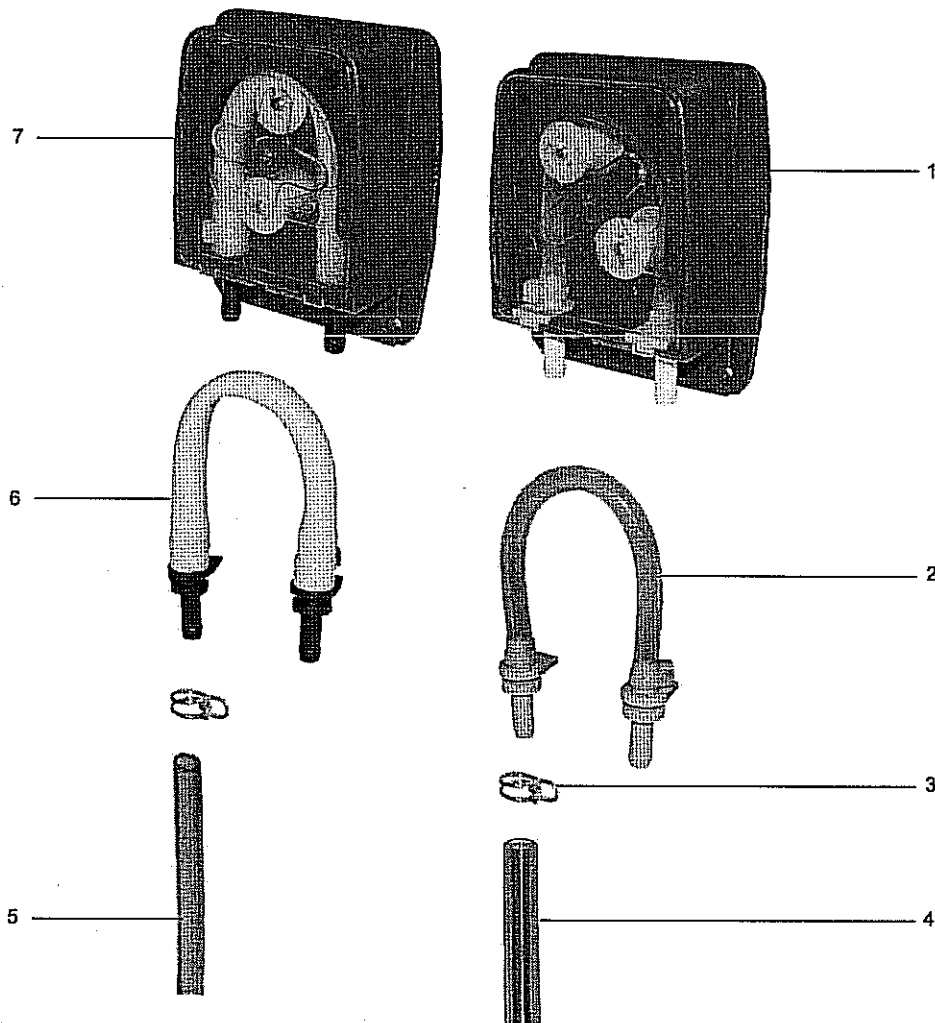


POS	IDENT. NR. IDENT. NO.	BEZEICHUNG	DESIGNATION	DESIGNATION
1	* 9546105	HEIZKÖRPER 2 KW	HEATING ELEMENT 2 KW	RESISTANCE 2 KW

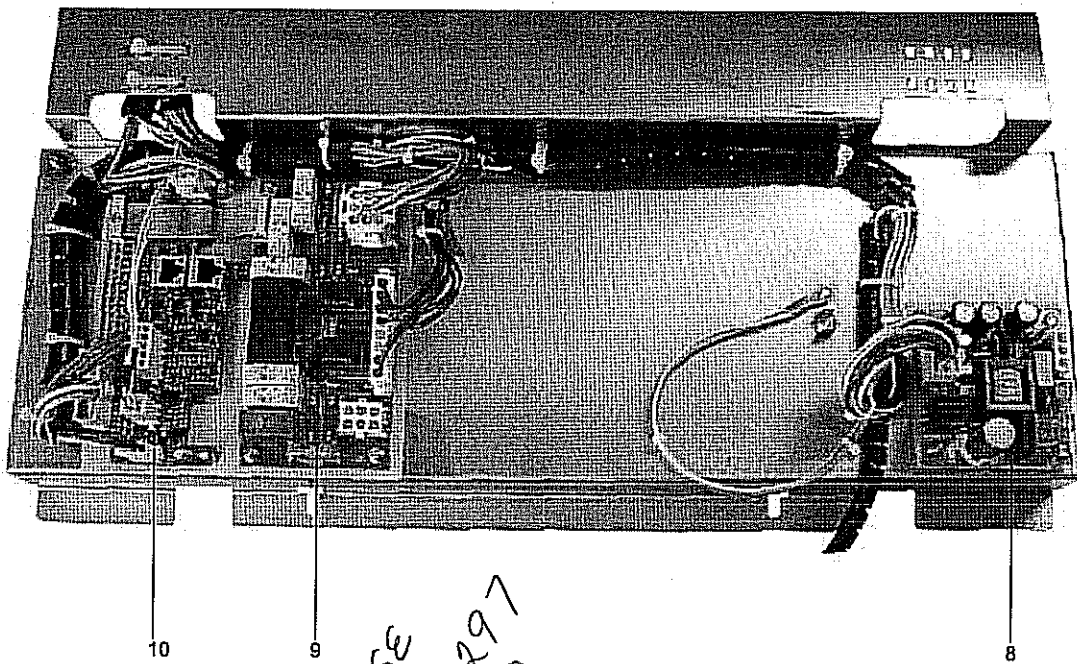
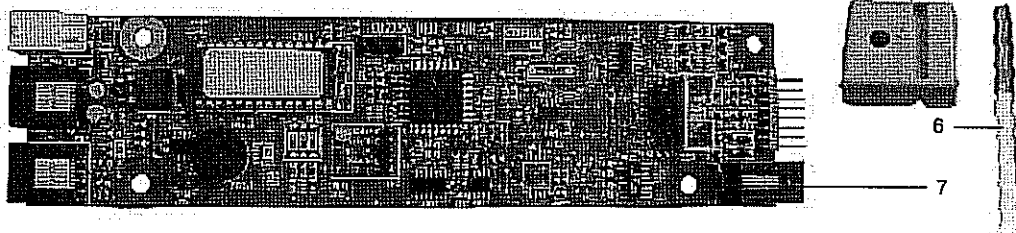
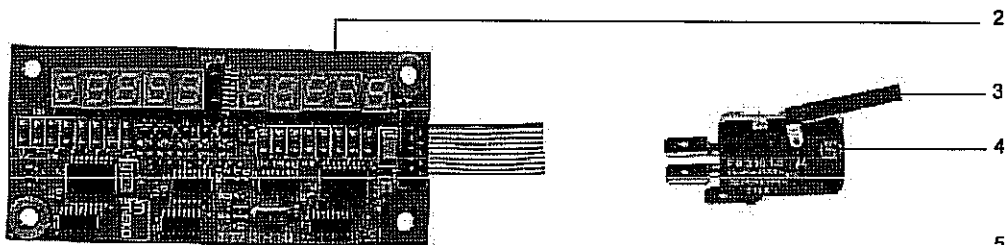
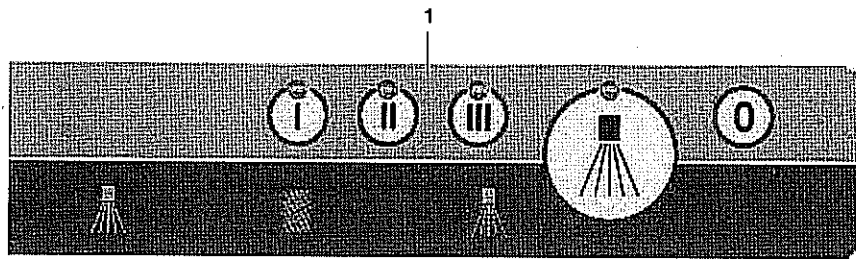
10.14 DOSIERGERÄTE

10.14 DOSING UNITS

10.14 DOSEURS



POS	IDENT. NR. IDENT. NO.	BEZEICHNUNG	DESIGNATION	DESIGNATION
1	9544293	KLARSPÜLDOSIERPUMPE KPL.	RINSE AID DOSING PUMP CPL.	POMPE DE DOSAGE TENSIO ACTIF CPL.
2	V 9544088	SCHLAUCH KLARSPÜLER KPL.	HOSE RINSE AID CPL.	TUYAU PRODUIT TENSIO ACTIF CPL.
3	* 9500045	SCHLAUCHKLEMME GELB	HOSE WIRE CLAMP YELLOW	COLLIER DE SERRAGE JAUNE
4	* 9538712	SCHLAUCH BLAU Ø6	HOSE BLUE Ø6	TUYAU BLEU Ø6
5	* 0260007	SCHLAUCH KLARSICHT Ø6	HOSE TRANSPARENT Ø6	TUYAU TRANSPARENT Ø6
6	V 9511675	SCHLAUCH REINIGER KPL	HOSE DETERGENT CPL.	TUYAU DETERGENT CPL.
7	9544292	REINIGERDOSIERPUMPE KPL	DETERGENT DOSING PUMP CPL.	POMPE DE DOSAGE DETERGENT CPL.



961176 /
16AMP FUSE
FOR 9544297
BOARD

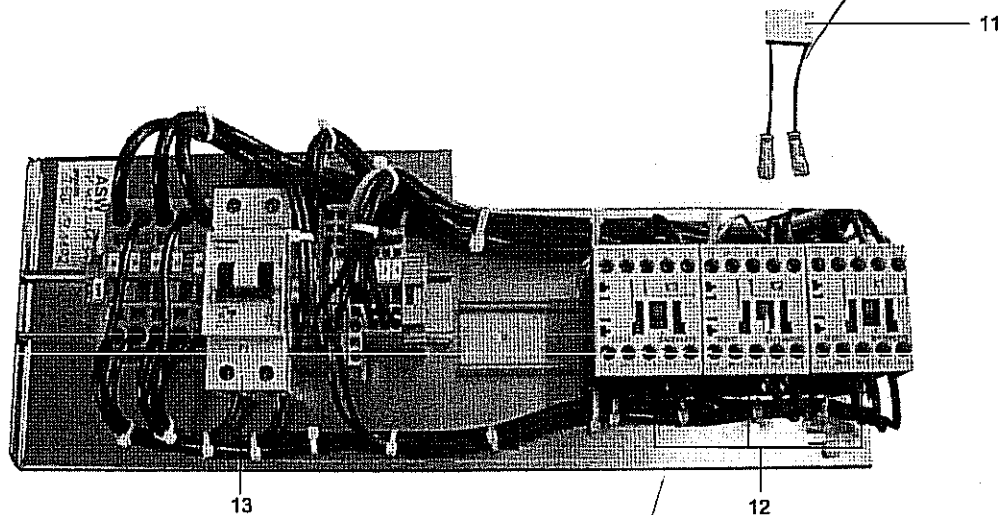
11.36 ELEKTRONIKSTEUERUNG

11.36 ELECTRONIC CONTROL

11.36 COMMAND DE ELECTRONIQUE



EL11_36.doc
01.11.2002/FUS

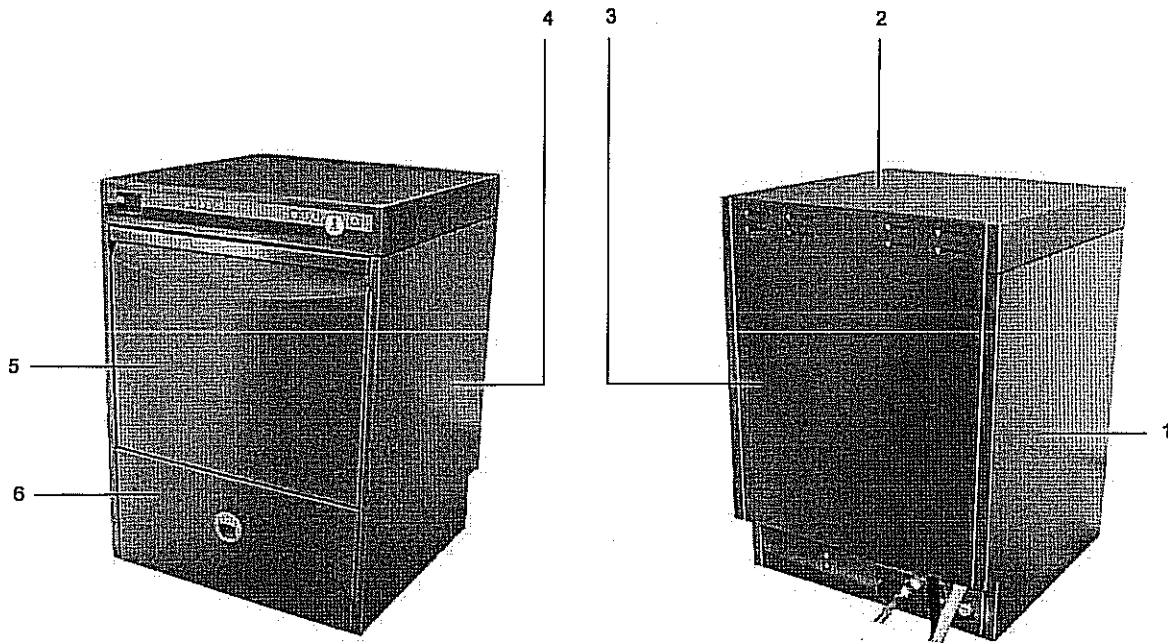


POS	IDENT. NR. IDENT. NO.	BEZEICHNUNG	DESIGNATION	DESIGNATION
1	* 9542137	FOLIENSTATUR FV40.2	SENSOR TOUCH PANEL FV 40.2	CLAVIER SENSITIF FV 40.2
2	9542049	MONTAGESATZ ANZEIGENPLATINE	ASSEMBLY KIT SCALE CIRCUIT BOARD	KIT D'INSTALLATION UNITE CENTRALE PLATINE D'AFFICHAGE
3	* 0122106	HEBEL FÜR MIKROSCHALTER	LEVER FOR SENSITIVE SWITCH	LEVIER POUR MICRORUPTEUR
4	* 9544800	MIKROSCHALTER	SWITCH	INTERRUPTEUR
5	9544752	ABDECKUNG	COVER	CHAPPE
6	* 9519620	TEMPERATURFÜHLER BOILER / TANK	TEMPERATURE PROBE BOILER / TANK	SONDE DE TEMPERATURE SURCHAUFFEUR / BAC
7	* 9541525	MONTAGESATZ CPU	ASSEMBLY KIT CPU	KIT D'INSTALLATION UNITE CENTRALE
8	* 9533502	NETZTEIL	POWER UNIT	BLOC DE'ADIMENTATION
9	* 9544297	E/A PLATINE	E/A CIRCUIT BOARD	E/A PLATINE
10	9544296	E/A PLATINE	E/A CIRCUIT BOARD	E/A PLATINE
11	9531136	KONDENSATOR	CONDENSER	CONDENSEUR
12	9521021	SCHÜTZ	CONTACTOR	CONTACTEUR
13	* 9542512	SICHERUNGSAUTOMAT B10	FUSE BLOCK	COUPE CIRCUIT AUTOMATIQUE
	9540550	FLACHBANDKABEL	RIBBON CABLE	CABLE A RUBAN
	9540552	EPROM	EPROM	EPROM
	9547474	E-EPROM	E-EPROM	E-EPROM

13.25 BAUGRUPPEN / EINZELTEILE

13.25 COMPONENT BLOCKS / PARTS

13.25 BLOCS / PIECES DETACHEES

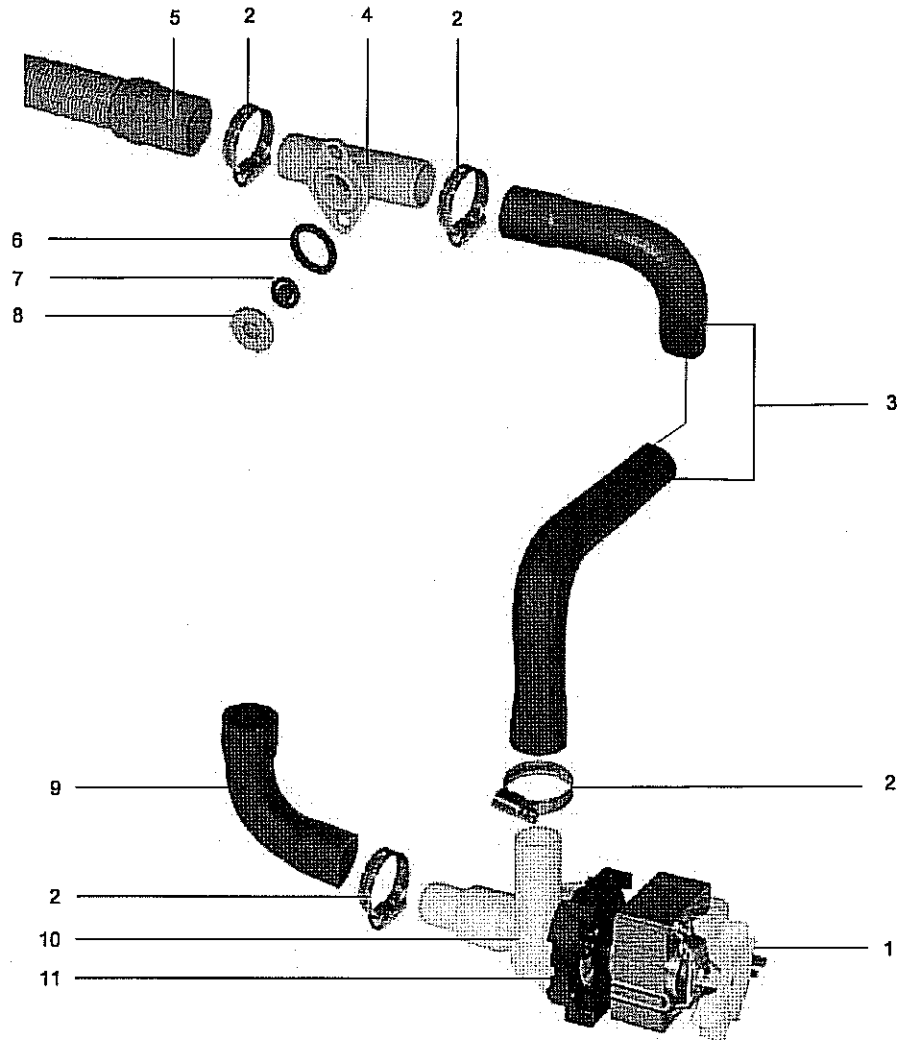


POS	IDENT. NR. IDENT. NO.	BEZEICHNUNG	DESIGNATION	DESIGNATION
1	9546980.03	SEITENVERKLEIDUNG LINKS	SIDE CLADDING, LEFT	REVETEMENT LATERAL GAUCHE
2	9546035	ABDECKUNG	COVER	RECouvreMENT
3	9546979	RÜCKWAND	CLADDING, BACK	REVETEMENT ARRIERE
4	9546980.04	SEITENVERKLEIDUNG RECHTS	SIDE CLADDING, RIGHT	REVETEMENT LATERAL DROIT
5	9514190	TÜR KPL.	DOOR CPL.	PORTE CPL
6	9524197	FRONTBLECH	FRONT SHEET	TOLE FRONTALE
	9518730	TÜRDICHTUNG	DOOR PACKING	JOINT DE PORTE
	9006635	BODENWANNE	VAT	CUVE
	9545688	KUNSTOFFFUß	PLASTIC FOOT	PIED EN PLASTIQUE
	9515464	ABDECKSIEB KPL.	COVERING SIEVE CPL.	RECouvreMENT DE TAMIS CPL.

18.08 LAUGENPUMPE

18.08 DRAIN PUMP

18.08 POMPE DE VIDANGE

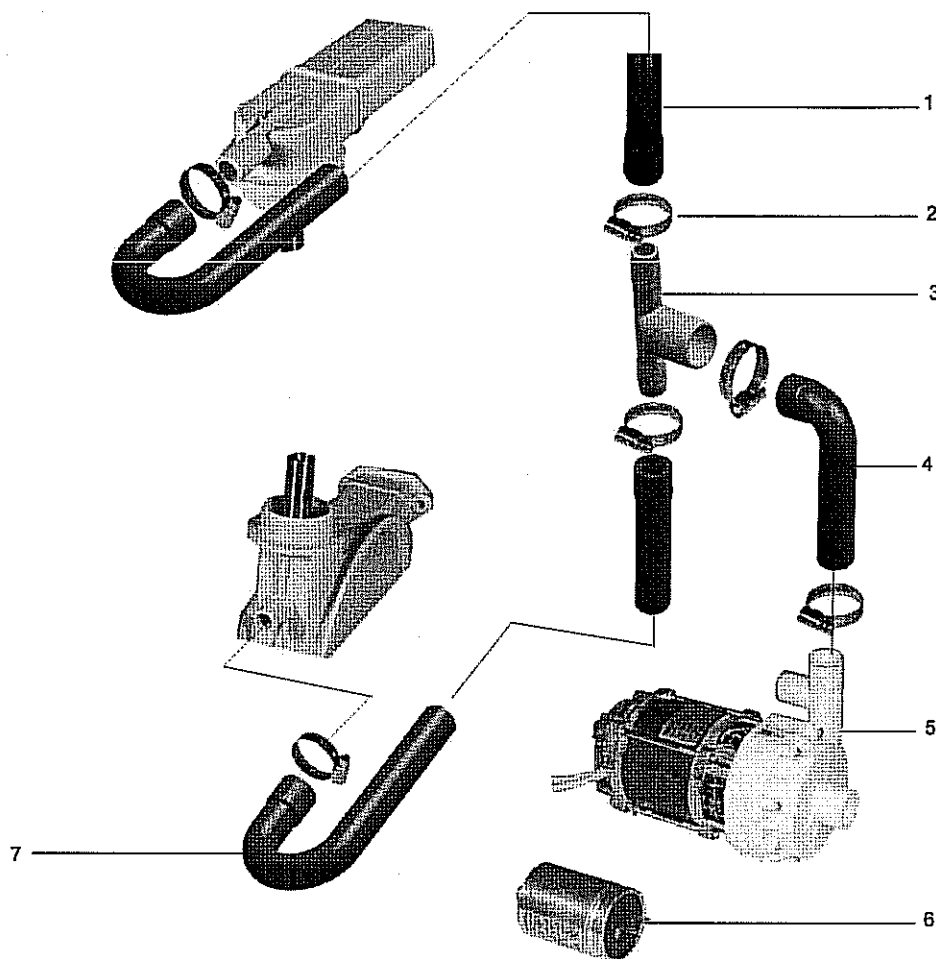


POS	IDENT. NR. IDENT. NO.	BEZEICHNUNG	DESIGNATION	DESIGNATION
1	* 9544232	LAUGENPUMPE KPL.	DRAIN PUMP CPL.	POMPE DE VIDANGE CPL.
2	0233045	SCHLAUCHKLEMME 20/32	HOSE WIRE CLAMP 20/32	COLLIER DE SERRAGE 20/32
3	9517067	SCHLAUCH	HOSE	TUYAU
4	9515230	BELÜFTUNGSVENTIL	VENT VALVE	VALVE D'AERATION
5	0640037	SCHLAUCH	HOSE	TUYAU
6	0401016	O-RING 21X2	O-RING 21X2	BAGUE 21X2
7	9515234	DICHTUNG	PACKING	JOINT
8	9515231	SCHRAUBE	SCREW	VIS
9	9514680	SCHLAUCH	HOSE	TUYAU
10	9523849	PUMPENGEHÄUSE	PUMP HOUSING	CORPS DE POMPE
11	* 9523850	O-RING	O-RING	BAGUE

22.11 DRUCKSTEIGERUNGSPUMPE

22.11 BOOSTER PUMP

22.11 SURPRESSEUR

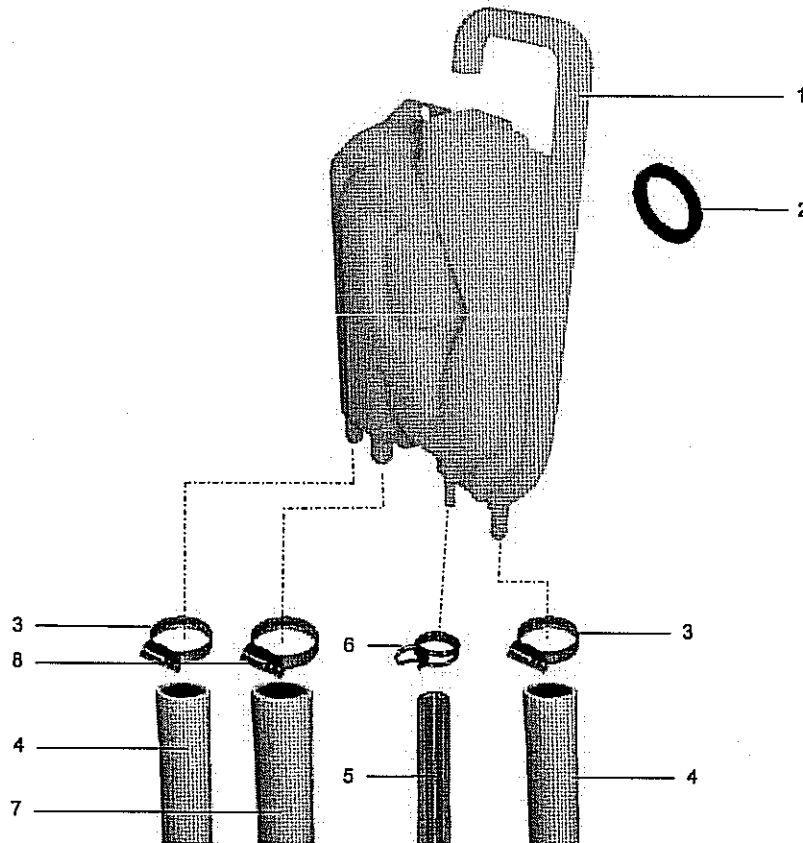


POS	IDENT. NR. IDENT. NO.	BEZEICHUNG	DESIGNATION	DESIGNATION
1	9601256	SCHLAUCH	HOSE	TUYAU
2	0233045	SCHLAUCHKLEMME 20/32	HOSE WIRE CLAMP 20/32	COLLIER DE SERRAGE 20/32
3	9601255	SCHLAUCHVERTEILER	DISTRIBUTION PIPE	DISTRIBUTION DE TUYAU
4	9601259	SCHLAUCH	HOSE	TUYAU
5	* 9544224	DRUCKSTEIGERUNGSPUMPE KPL.	BOOSTER PUMP CPL.	SURPRESSEUR CPL.
	* 9536916	PUMPENLAUFRAD	PUMP WHEEL	ROUE DE POMPE
V	9523844	GLEITRINGDICHTUNG KPL.	SLIDING SEAL CPL.	JOINT AXIAL CPL.
	* 9523260	O-RING	O-RING	BAGUE
6	* 9520030	KONDENSATOR	CONDENSER	CONDENSEUR
7	9601257	SCHLAUCH	HOSE	TUYAU

24.06 FREIER AUSLAUF

24.06 AIR GAP

24.06 ECOULEMENT LIBRE



POS	IDENT. NR. IDENT. NO.	BEZEICHNUNG	DESIGNATION	DESIGNATION
1	* 9523195	FREIER AUSLAUF KPL.	AIR GAP CPL.	ECOULEMENT LIBRE CPL.
2	* 0650076	DICHTUNG	PACKING	JOINT
3	0233036	SCHLAUCHKLEMME 10/16	HOSE WIRE CLAMP 10/16	COLLIER DE SERRAGE 10/16
4	0640030	SCHLAUCH 3/8"	HOSE 3/8"	TUYAU 3/8"
5	9538712	SCHLAUCH BLAU Ø6	HOSE BLUE Ø6	TUYAU BLEU Ø6
6	9500045	DRAHTSCHLAUCHKLEMM GELB	HOSE WIRE CLAMP YELLOW	COLLIER DE SERRAGE JAUNE
7	0640012	SCHLAUCH 1/2"	HOSE 1/2"	TUYAU 1/2"
8	0233043	SCHLAUCHKLEMME 12/22	HOSE WIRE CLAMP 12/22	COLLIER DE SERRAGE 12/22

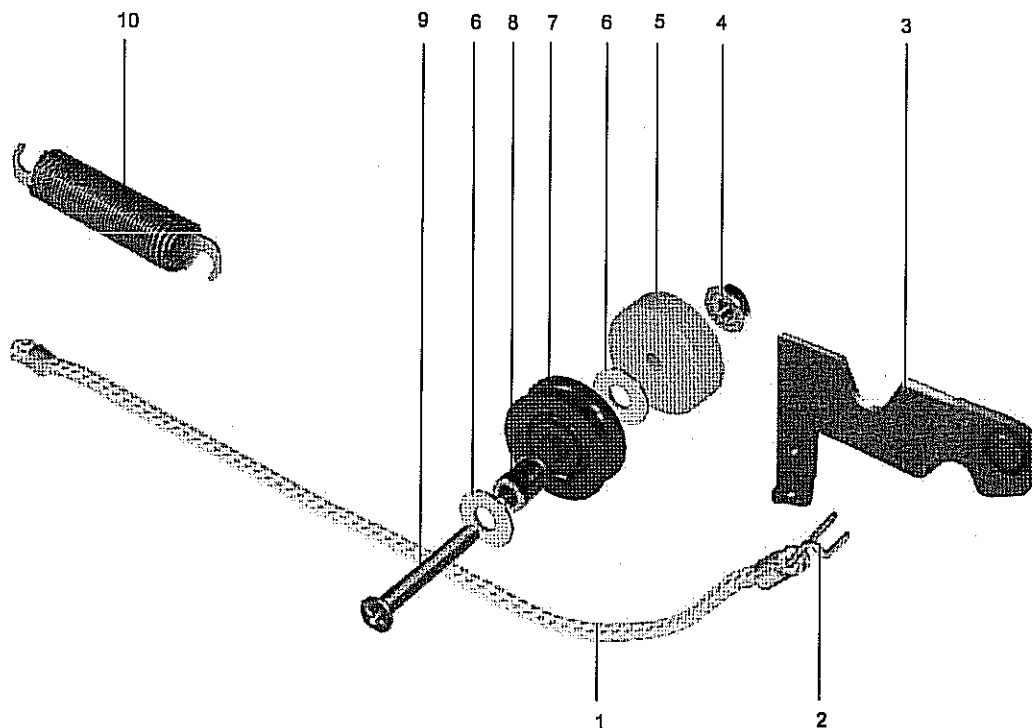
25.01 TÜRGEWICHTSAUSGLEICH

25.01 DOOR COUNTERWEIGHT

25.01 EQUILLIBRAGE DE POIDS DE PORTE



TA25_1.doc
01.07.2000/FH



POS	IDENT. NR. IDENT. NO.	BEZEICHNUNG	DESIGNATION	DESIGNATION
1	V 0435151	SEIL	ROPE	CORDE
2	* 0435150	SEILHAKEN	ROPE HOOK	CROCHET
3	9516557.04	TÜRSCHARNIER LINKS KPL.	DOORHINGE LEFT CPL.	PORTE A CHARNIERE GAUCHE CPL.
3	9516557.03	TÜRSCHARNIER RECHTS KPL.	DOORHINGE RIGHT CPL.	PORTE A CHARNIERE DROIT CPL.
4	0335008	MUTTER M5	NUT M5	ECROU M5
5	9520727	ABSTANDSROLLE	DISTANCE ROLL	ROULEAU DE DISTANCE
6	0340020	SCHEIBE	DISK	DISQUE
7	* 9520672	SEILROLLE	ROPE ROLLER	ROULEAU POUR CORDE
8	9520736	LAGERRING	BEARING RING	BAGUE DE PALIER
9	0306122	SCHRAUBE M5X30	SCREW M5X30	VIS M5X30
10	* 9521764	ZUGFEDER KPL.	TENSION SPRING CPL.	RESSORT DE TENSION CPL.