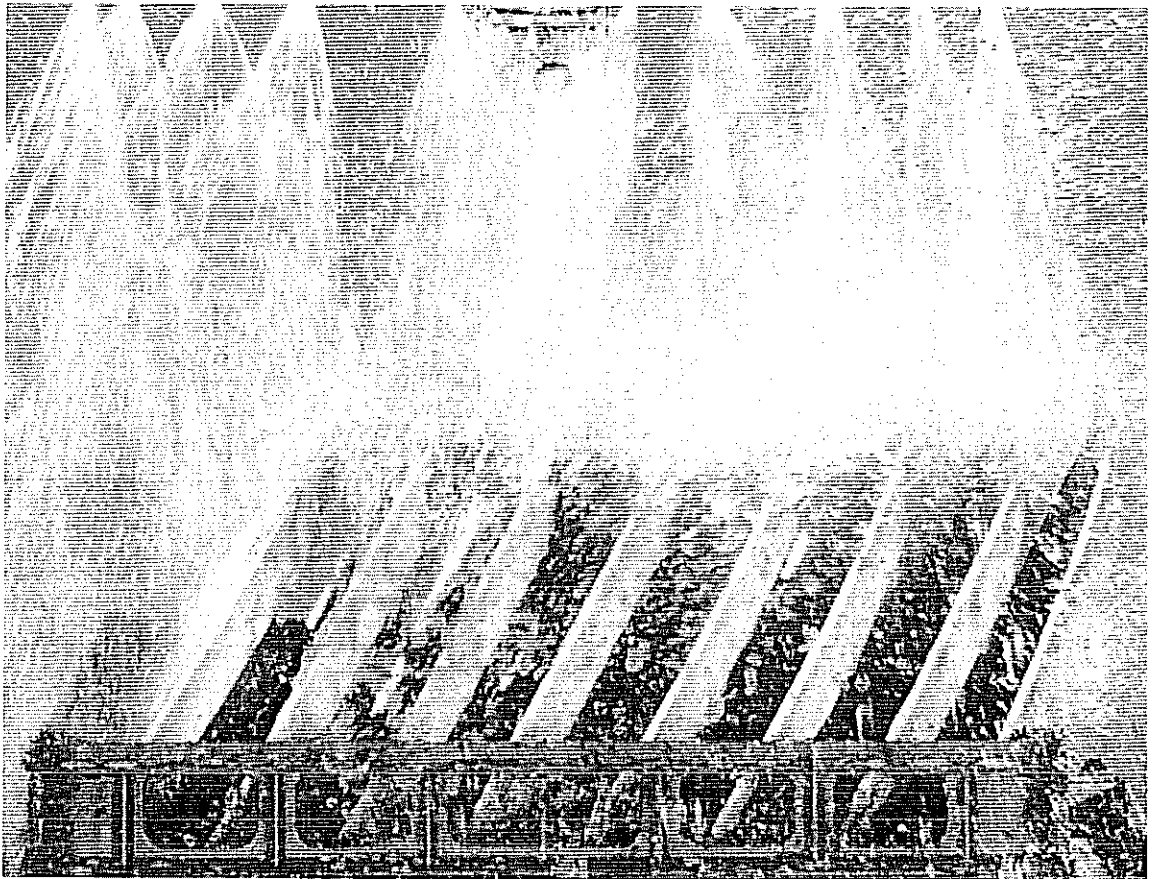


Spare parts list
Combination Pot and Pan
Dishwasher



FV 130.2 208 – 230V / 460V / 60HZ 3P / MIKE 2



FV 130.2

Contents

01.15	wash pump
03.20	wash system
03.21	final rinse system
03.22	final rinse system lateral
04.13	solenoid valve
06.07	level control
08.35	incorporated boiler
09.11	tank heating
10.14	dosing units
11.37	electronic control 208-230V
11.47	electronic control 460V
13.26	component blocks / parts
18.09	drain pump
22.12	booster pump
24.06	air gap
29.02	wash arm drive

	KENNZEICHNUNG DER ER-SATZTEILE	SPECIAL MARKS OF SPARES	MARQUAGE SPECIALES DES PIECES
* / V	DIESE TEILE EMPFEHLEN WIR AUF LAGER ZU LEGEN!	WE RECOMMEND TO STORE THESE PARTS!	NOUS RECOMMANDONS DE PRENDRE CES PIECES EN STOCK!
V	VERSCHLEISSTEILE!	WEAR AND TARE PART!	PIÈCE D'USURE!
	ÄNDERUNGEN IN AUSFÜHRUNG UND KONSTRUKTION VORBEHALTEN.	WE RESERVE THE RIGHT TO CHANGE EXECUTION AND CONSTRUCTION.	NOUS NOUS RESERVONS LE DROIT DE CHANGER L'EXECUTION ET LA CONSTRUCTION.

MEIKO USA Inc.
917 Airpark Center Drive
Nashville, TN 37217
USA
Toll Free (800) 55-MEIKO
FAX (615) 399-6620
www.meiko.us
Info@meiko.us

01.15 WASCHPUMPE

01.15 WASH PUMP

01.15 POMPE DE LAVAGE



POS	IDENT. NR. IDENT. NO.	BEZEICHNUNG	DESIGNATION	DESIGNATION
1	* 9544269	WASCHPUMPE 2,6 KW KPL. <u>200-230V</u>	WASH PUMP 2,6 KW CPL. <u>200-230V</u>	POMPE DE LAVAGE 2,6 KW CPL. <u>200-230V</u>
1	* 9544268	WASCHPUMPE 2,6 KW KPL. <u>460V</u>	WASH PUMP 2,6 KW CPL. <u>460V</u>	POMPE DE LAVAGE 2,6 KW CPL. <u>460V</u>
V	9541785	GLEITRINGDICHTUNG KPL.	SLIDING SEAL CPL.	JOINT AXIAL CPL.
	* 9541786	DICHTUNGSSATZ MOTORWELLE	PACKING MOTOR SHAFT	JOINT ABBRE DE MOTEUR
	* 9541787	PUMPENGEHÄUSE	PUMP HOUSING	CORPS DE POMPE
	9541788	GEHÄUSEDECKEL	PUMP LID	COUVERCLE DE POMPE
	* 9547742	PUMPENLAUFRAD	PUMP WHEEL	ROUE DE POMPE
	* 9541790	PUMPENGEHÄUSEDICHTUNG	PACKING PUMP HOUSING	JOINT CORPS DE POMPE
	* 9541791	O-RING 12X2,5	O-RING 12X2,5	BAGUE 12X2,5
2	9546093	GEWINDESCHELLE 70-90	HOSE WIRE CLAMP 70-90	COLLIER DE SERRAGE 70-90
3	* 9600819	SCHLAUCH	HOSE	TUYAU
4	9546094	GEWINDESCHELLE 80-100	HOSE WIRE CLAMP 80-100	COLLIER DE SERRAGE 80-100
5	9513277	GEWINDESCHELLE 70-90	HOSE WIRE CLAMP 70-90	COLLIER DE SERRAGE 70-90
6	9544640	MAGNETVENTIL FÜR SANFTAN- LAUF 24V	SOLENOID VALVE FOR SMOOTH START 24V	VALVE POUR DEMARRAGE PROGRESSIF 24V
7	* 9543879	SCHLAUCHVERBINDUNG	HOSE CONNECTION	CONNEXION TUYAU
8	9600390	ANSAUGSYSTEM	SUCTION SYSTEM	SYSTEME DE ASPIRATION
9	* 9600749	KLAPPE	FLAP	CLAPET
10	* 9600791	O-RING	O-RING	BAGUE
11	9600744	GEHÄUSE ABLAUF	DRAIN HOUSING	CORPS DE VIDANGE
12	0330022	SCHRAUBE 4,2X13	SCREW 4,2X13	VIS 4,2X13
13	9600572	FILTER KPL.	FILTRE CPL.	FILTRE CPL.

03.20 WASCHSYSTEM

03.20 WASH SYSTEM

03.20 SYSTEME LAVAGE



POS	IDENT. NR. IDENT. NO.	BEZEICHNUNG	DESIGNATION	DESIGNATION
1	* 9601007	O-RING	O-RING	BAGUE
2	9600765	SKT. MUTTER	HEXAGON NUT	ECROU A 6 PANS
3	* 9600764	MITNEHMER	CARRIER	DOIGT
4	* 0401029	O-RING	O-RING	BAGUE
5	* 9600784	SPRENGRING	SNAP RING	CIRCLIPS
6	9600509	WASCHROHR OBEN	UPPER WASCHARM	BRAS DE LAVAGE SUP.
7	9600441	WASCHROHR UNTEN	LOWER WASCHARM	BRAS DE LAVAGE INF.
8	* 9600446	VERSCHLUßKAPPE	CLOSING CAP	CAPOUCHON
9	* 9600832	BLINDNIET	BLIND RIVET	RIVET AVEUGLE
10	9600508	WASCHARM OBEN KPL.	UPPER WASH ARM	BRAS DE LAVAGE SUP.
11	9600439	WASCHARM UNTEN KPL.	LOWER WASH ARM	BRAS DE LAVAGE INF.
12	9600763	KUPPLUNG	CLUTCH	ACCOUPLLEMENT
13	9600453	SCHEIBE	DISK	DISQUE
14	9600407	STEIGLEITUNG	ASCENDING PIPE	CONDUITE ASCENDANTE

03.21 NACHSPÜLSYSTEM

03.21 FINAL RINSE SYTEM

03.21 SYSTEME RINCAGE FINAL

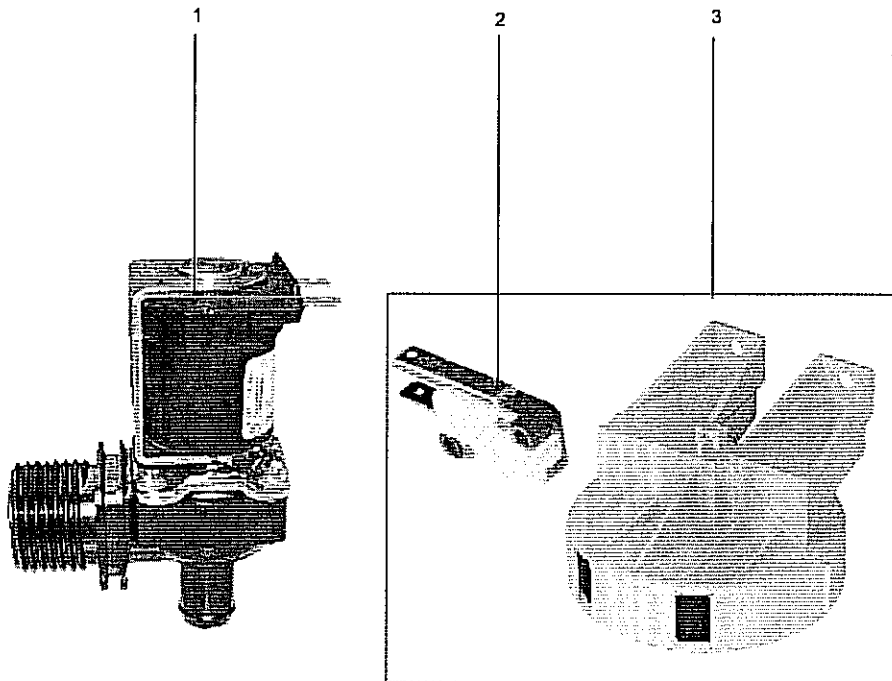


POS	IDENT. NR. IDENT. NO.	BEZEICHNUNG	DESIGNATION	DESIGNATION
1	9600853	DREHARMNABE OBEN KPL.	UPPER ROTATING ARM CENTRE	MOYEU DE BRAS ROTATIF SUP.
2	* 0401018	O-RING	O-RING	BAGUE
3	V 0310010	RÄNDELSCHRAUBE	KNURLED SCREW	VIS MOLETEE
4	9600672	NACHSPÜLARM KPL.	FINAL RINSE ARM CPL.	BRAS DE RINCAGE FINAL CPL.
5	* 9600673	DREHARMLAGER	ROTATING ARM BEARING	PALIER DE BRAS ROTATIF
6	V 9517406	DÜSE KPL.	FINAL RINSE NOZZLE CPL.	GICLEUR A RINCAGE FINAL CPL.
7	9600808	NACHSPÜLARM	FINAL RINSE ARM	BRAS DE RINCAGE FINAL
8	9600657	DREHARMNABE UNTEN KPL.	LOWER ROTATING ARM CENTRE	MOYEU DE BRAS ROTATIF INF.
9	* 0408237	FLACHDICHTUNG	PACKING	JOINT
10	8660046	SKT. MUTTER 1/2"	HEXAGONE NUT 1/2"	ECROU A 6 PANS 1/2"
11	* 0354000	KERBSTIFT	ROOVED PIN	GOUPILLE CANNELEE
12	9600809	NACHSPÜLARM	FINAL RINSE ARM	BRAS DE RINCAGE FINAL

04.13 MAGNETVENTIL

04.13 SOLENOID VALVE

04.13 ELECTROVANNE

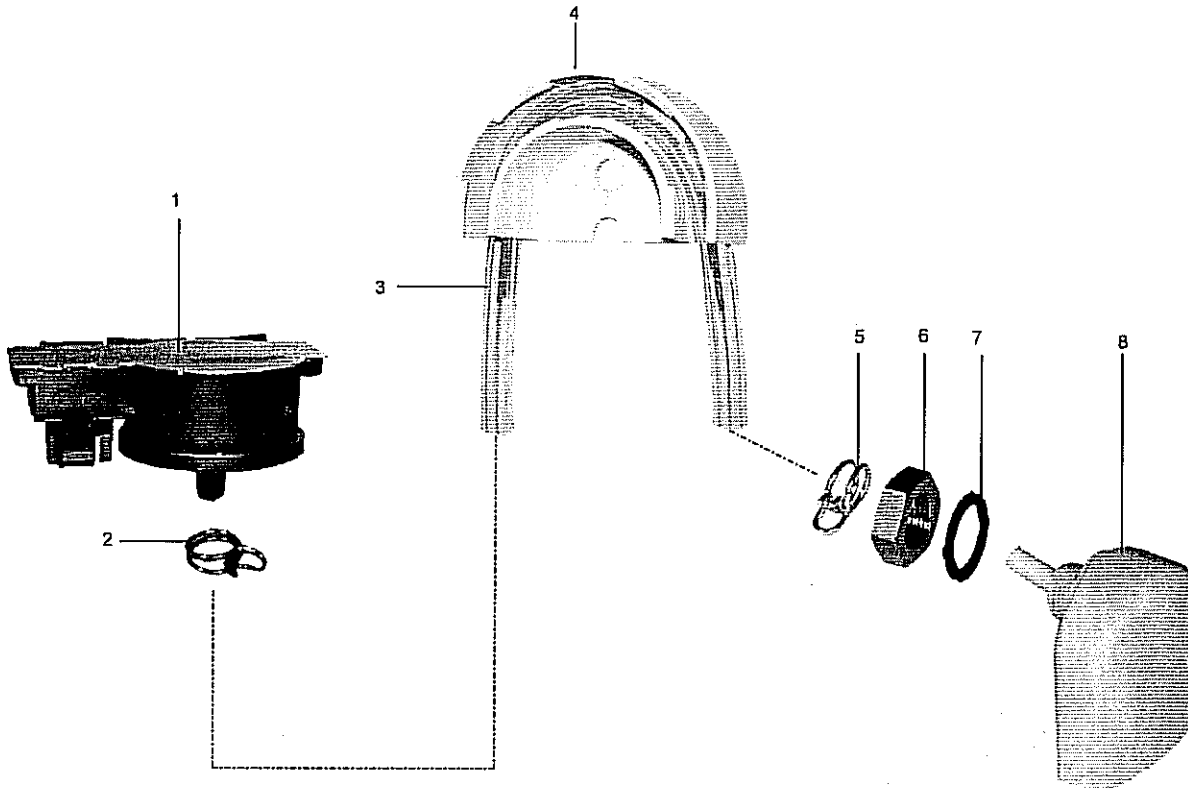


POS	IDENT. NR. IDENT. NO.	BEZEICHUNG	DESIGNATION	DESIGNATION
1	• 9546535	MAGNETVENTIL	SOLENOID VALVE	ELECTROVANNE
2	• 9520085	MIKROSCHALTER	SWITCH	INTERUPTEUR
3	• 9519580	BODENSCHWIMMERSCHALTER KPL.	GROUND FLOAT SWITCH CPL.	FLOTTEUR AU SOL CPL.

06.07 NIVEAUREGELUNG

06.07 LEVEL CONTROL

06.07 REGULATION DE NIVEAU



POS	IDENT. NR. IDENT. NO.	BEZEICHNUNG	DESIGNATION	DESIGNATION
1	* 9537961	DRUCKSENSOR	LEVEL SWITCH	INTERRUPTEUR DE NIVEAU
2	* 9500044	SCHLAUCHKLEMME SILBER	HOSE WIRE CLAMP SILVER	COLLIER DE SERRAGE ARGENT
3	* 0260006	SCHLAUCH KLARSICHT Ø5	HOSE TRANSPARENT Ø5	TUYAU TRANSPARENT Ø5
4	9601265	SCHLAUCHHALTER	HOSE BRACKET	SUPPORT DE TUYAU
5	* 9500045	SCHLAUCHKLEMME GELB	HOSE WIRE CLAMP YELLOW	COLLIER DE SERRAGE JAUNE
6	9515957	MUTTER 3/8"	NUT 3/8"	ECROU 3/8"
7	* 9515964	DICHTUNG	PACKING	JOINT
8	* 9515955	LUFTFALLE	AIR TRAP	CHAMBRE DE COMPRESSION

08.35 EINBAUBOILER

08.35 INCORCORATED BOILER

08.35 SURCHAUFFEUR INCORPORE



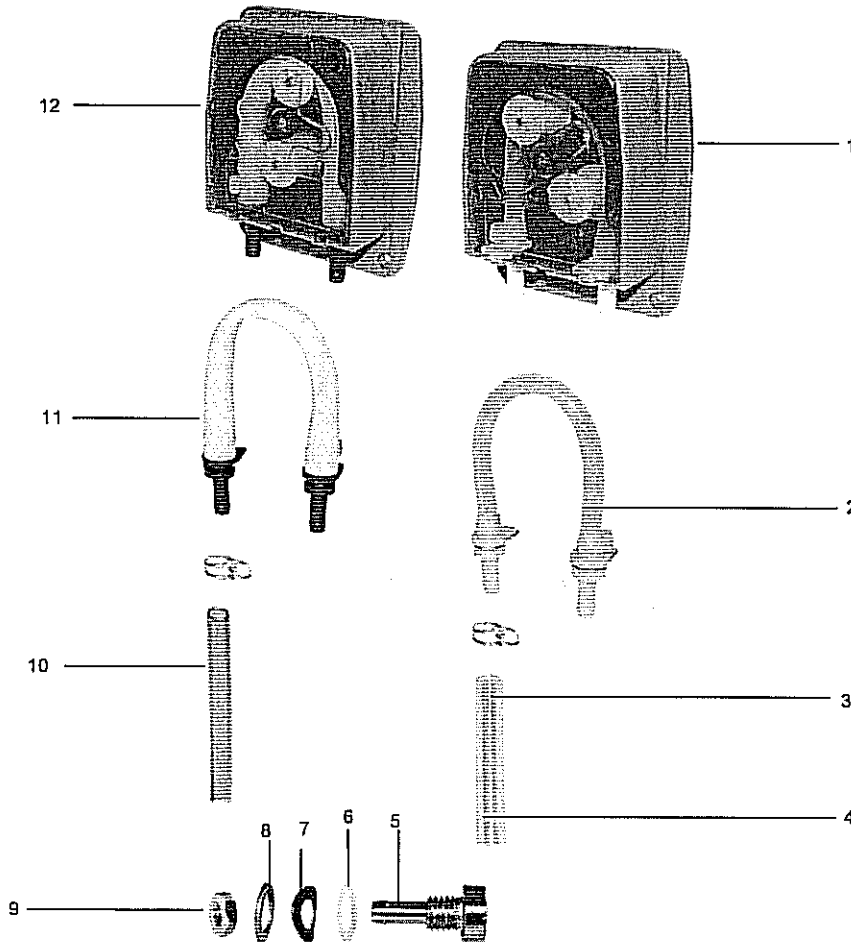
Bh8_35.doc
01.12.2002/FUS

POS	IDENT. NR. IDENT. NO.	BEZEICHNUNG	DESIGNATION	DESIGNATION
1	* 0640030	SCHLAUCH 3/8"	HOSE CPL 3/8"	TUYAU CPL 3/8"
2	0233035	SCHLAUCHKLEMME 12/20	HOSE WIRE CLAMP 12/20	COLLIER DE SERRAGE 12/20
3	9525432	BOILER	BOILER	SURCHAUFFEUR
4	* 0401014	O-RING 18X2	O-RING 18X2	BAGUE 18X2
5	* 9519033	NIVEAUSCHALTER KPL	LEVEL SWITCH CPL	INTERRUPTEUR DE NIVEAU CPL
6	* 9544800	MIKROSCHALTER	SWITCH	INTERRUPTEUR
7	0335008	MÜTTER M5	NUT M5	ECROU M5
8	* 0408001	DICHTUNG	PACKING	JOINT
9	0302006	SCHRAUBE M8X15	SCREW M8X15	VIS M8X15
10	0233045	SCHLAUCHKLEMME 20/32	HOSE WIRE CLAMP 20/32	COLLIER DE SERRAGE 20/32
11	9600820	SCHLAUCHVERBINDUNG	HOSE	TUYAU
12	0620312	ABDECKKAPPE	CLOSING CAP	CAPOUCHON
13	* 9546195	HEIZKÖRPER 6 KW MIT THERMO-SICHERUNG	HEATING ELEMENT 6 KW WITH THERMAL PROTECTION	RESISTANCE 6 KW AVEC PROTECTION THERMIQUE
14	* 0101176	HEIZKÖRPERDICHTUNG	HEATING ELEMENT PACKING	JOINT DE RESISTANCE
15	* 0640012	SCHLAUCH 1/2	HOSE 1/2"	TUYAU 1/2"
	9540297	BLINDFLANSCH	BLIND FLANGE	FLASQUE AVEUGLE
16	9549010	TEMPERATURFÜHLER MONTAGEBAUGRUPPE.	TEMPERATURE PROBE ASSEMBLY.	SONDE DE TEMPERATURE JEU DE MONTAGE
17	9544007	TEMPERATURFÜHLER	TEMPERATURE PROBE	SONDE DE TEMPERATURE JEU DE MONTAGE
18	9546428	KABELSCHELLE	CABLE CLIP	COLLIER DE CABLE

10.14 DOSIERGERÄTE

10.14 DOSING UNITS

10.14 DOSEURS



POS	IDENT. NR. IDENT. NO.	BEZEICHNUNG	DESIGNATION	DESIGNATION
1	* 9544293	KLARSPÜLDOSIERPUMPE KPL.	RINSE AID DOSING PUMP CPL.	POMPE DE DOSAGE TENSIO AC-TIF CPL.
2	V 9544088	SCHLAUCH KLARSPÜLER KPL.	HOSE RINSE AID CPL.	TUYAU PRODUIT TENSIO ACTIF CPL.
3	* 9500045	SCHLAUCHKLEMME GELB	HOSE WIRE CLAMP YELLOW	COLLIER DE SERRAGE JAUNE
4	* 9538712	SCHLAUCH BLAU Ø6	HOSE BLUE Ø6	TUYAU BLEU Ø6
5	8000013	SCHLAUCHANSCHLUß	HOSE CONNECTION	CONNEXION DE TUYAU FLEXIBLE
6	* 9603787	FLACHDICHTUNG 10X16X2	FLAT PACKING 10X16X2	GARNITURE PLATE 10X16X2
7	9603790	FEDERSCHEIBE M10	SPRING WASHERV M10	RONDELLE ÉLASTIQUE M10
8	0340005	U-SCHEIBE	LIMPET	RONDELLE
9	0335019	SECHSKANTMUTTER	HEXAGON NUT	ECROU A SIX PANS
10	* 0260007	SCHLAUCH KLARSICHT Ø6	HOSE TRANSPARENT Ø6	TUYAU TRANSPARENT Ø6
11	V 9511675	SCHLAUCH REINIGER KPL.	HOSE DETERGENT CPL.	TUYAU DETERGENT CPL.
12	* 9544292	REINIGERDOSIERPUMPE KPL.	DETERGENT DOSING PUMP CPL.	POMPE DE DOSAGE DETERGENT CPL.
	9601023	AUFFANGWANNE	DRIP PAN	TÔLE D'ÉGOUTTAGE

11.37 ELEKTRONIKSTEUERUNG 208-230V

11.37 ELECTRONIC CONTROL 208-230V

11.37 COMMAND DE ELECTRONIQUE 208-230V



EL11_37.doc
01.12.2002/FUS

POS	IDENT. NR. IDENT. NO.	BEZEICHNUNG	DESIGNATION	DESIGNATION
1	9537365	FOLIENASTATUR FV130.2	SENSOR TOUCH PANEL	CLAVIER SENSITIF
2	* 0122106	HEBEL FÜR MIKROSCHALTER	LEVER FOR SENSITIVE SWITCH	LEVIER POUR MICRORUPTEUR
3	* 9544800	MIKROSCHALTER	SWITCH	INTERRUPTEUR
4	9544007	TEMPERATURFÜHLER TANK	TEMPERATURE PROBE TANK	SONDE DE TEMPERATURE BAG
5	* 9544752	ABDECKUNG	COVER	CHAPPE
6	9533501	E/A PLATINE	E/A CIRCUIT BOARD	E/A PLATINE
7	9542512	SICHERUNGSAUTOMAT B10	FUSE BLOCK	COUPE CIRCUIT AUTOMATIQUE
8	9540603	MOTORSCHUTZSCHALTER 3RV1021-1DA10 2,2-3,2A SO	MOTOR SAFETY SWITCH 3RV1021-1DA10 2,2-3,2A SO	DISJONCTEUR-PROTECTEUR 3RV1021-1DA10 2,2-3,2A SO
9	9544339	MOTORSCHUTZSCHALTER 3RV1021-1KA10 9-12,5A SO	MOTOR SAFETY SWITCH 3RV1021-1KA10 9-12,5A SO	DISJONCTEUR-PROTECTEUR 3RV1021-1KA10 9-12,5A SO
10	9545137	TRAFO	TRANSFORMER	TRANSFORMATEUR
11	9542897	SCHÜTZ	CONTACTOR	CONTACTEUR
12	9544770	SCHÜTZ	CONTACTOR	CONTACTEUR
13	9544738	MOTORSCHUTZSCHALTER 3RV1021-4DA10 20-25A SO	MOTOR SAFETY SWITCH 3RV1021-4DA10 20-25A SO	DISJONCTEUR-PROTECTEUR 3RV1021-4DA10 20-25A SO
14	9544737	MOTORSCHUTZSCHALTER 3RV1021-4CA10 17-22A SO	MOTOR SAFETY SWITCH 3RV1021-4CA10 17-22A SO	DISJONCTEUR-PROTECTEUR 3RV1021-4CA10 17-22A SO
15	9543079	SCHÜTZ	CONTACTOR	CONTACTEUR
16	9533502	NETZTEIL	POWER PACK	BLOC D'ALIMENTATION
17	9541525	MONTAGESATZ CPU	ASSEMBLY KIT CPU	KIT D'INSTALLATION UNITE CENTRALE
18	9542049	MONTAGESATZ ANZEIGENPLATINE	ASSEMBLY KIT SCALE CIRCUIT BOARD	KIT D'INSTALLATION UNITE CENTRALE PLATINE D'AFFICHAGE
19	9537572	FOLIENASTATUR STARTTASTE	SENSOR TOUCH PANEL STARTBUTTON	CLAVIER A EFFLEUREMENT TOUCHÉ DE DEMARRAGE
	* 9540552	E-PROM V2,0	E-PROM V2,0	E-PROM V2,0
	* 9547472	EE-PROM V1,0	EE-PROM V1,0	EE-PROM V1,0
	* 9540550	VERBINDUNGSKABEL FÜR PLATINE 1000MM	CONNECTION CABLE FOR CIRCUIT BOARD 1000MM	CABLE CONNEXION POUR PLATINE 1000MM
	* 9545152	FLACHBANDKABEL	RIBBON CABLE	CABLE A RUBAN
	* 9539901	LEITUNG 4-POLIG	CABLE 4 POL	CABLE

11.47 ELEKTRONIKSTEUERUNG 460V

11.47 ELECTRONIC CONTROL 460V

11.47 COMMAND DE ELECTRONIQUE 460V



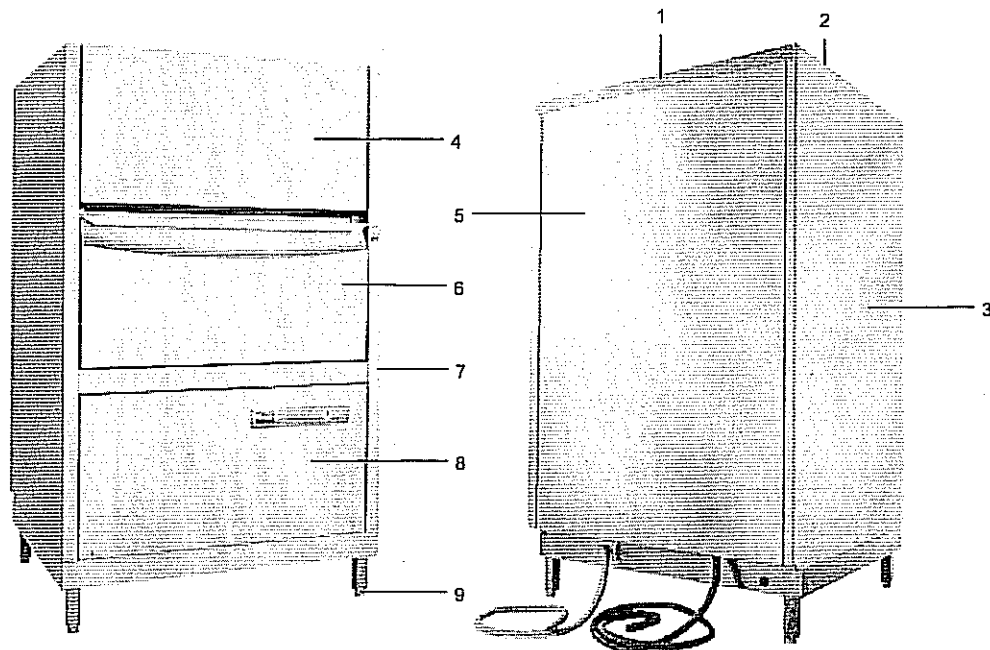
EL11_47.doc
01.08.2003/BP

POS	IDENT. NR. IDENT. NO.	BEZEICHNUNG	DESIGNATION	DESIGNATION
1	9537365	FOLIENASTATUR FV130.2	SENSOR TOUCH PANEL	CLAVIER SENSITIF
2	* 0122106	HEBEL FÜR MIKROSCHALTER	LEVER FOR SENSITIVE SWITCH	LEVIER POUR MICRORUPTEUR
3	* 9544800	MIKROSCHALTER	SWITCH	INTERRUPTEUR
4	9544007	TEMPERATURFÜHLER TANK	TEMPERATURE PROBE TANK	SONDE DE TEMPERATURE BAC
5	* 9544752	ABDECKUNG	COVER	CHAPPE
6	9533501	E/A PLATINE	E/A CIRCUIT BOARD	E/A PLATINE
7	9542512	SICHERUNGSAUTOMAT B10	FUSE BLOCK	COUPE CIRCUIT AUTOMATIQUE
8	9531837	MOTORSCHUTZSCHALTER RV1021-0FA15 0,35-0,5A	MOTOR SAFETY SWITCH RV1021-0FA15 0,35-0,5A	DISJONCTEUR-PROTECTEUR RV1021-0FA15 0,35-0,5A
9	9546245	MOTORSCHUTZSCHALTER 3RV1021-1AA10 1,1-1,6A S0	MOTOR SAFETY SWITCH 3RV1021-1AA10 1,1-1,6A S0	DISJONCTEUR-PROTECTEUR 3RV1021-1AA10 1,1-1,6A S0
10	9546868	TRAFO	TRANSFORMER	TRANSFORMATEUR
11	9542897	SCHÜTZ 24V DC 4KW	CONTACTOR 24V DC 4KW	CONTACTEUR 24V DC 4KW
12	9540602	MOTORSCHUTZSCHALTER 3RV1021-1GA10 4,5-6,3A S0	MOTOR SAFETY SWITCH 3RV1021-1GA10 4,5-6,3A S0	DISJONCTEUR-PROTECTEUR 3RV1021-1GA10 4,5-6,3A S0
13	9544737	MOTORSCHUTZSCHALTER 3RV1021-4CA10 17-22A S0	MOTOR SAFETY SWITCH 3RV1021-4CA10 17-22A S0	DISJONCTEUR-PROTECTEUR 3RV1021-4CA10 17-22A S0
14	9544339	MOTORSCHUTZSCHALTER 3RV1021-1KA10 9-12,5A S0	MOTOR SAFETY SWITCH 3RV1021-1KA10 9-12,5A S0	DISJONCTEUR-PROTECTEUR 3RV1021-1KA10 9-12,5A S0
15	9543079	SCHÜTZ	CONTACTOR	CONTACTEUR
16	9533502	NETZTEIL	POWER PACK	BLOC D'ALIMENTATION
17	9533503	CPU	CPU	UNITE CENTRALE
18	9536332	ANZEIGENPLATINE	SCALE CIRCUIT BOARD	UNITE CENTRALE PLATINE D'AF- FICHAGE
19	9537572	FOLIENASTATUR STARTTASTE	SENSOR TOUCH PANEL STARTBUTTON	CLAVIER A EFFLEUREMENT TOU- CHE DE DEMARRAGE
	* 9540552	E-PROM V2,0	E-PROM V2,0	E-PROM V2,0
	* 9547472	EE-PROM V1,0	EE-PROM V1,0	EE-PROM V1,0
	* 9540550	VERBINDUNGSKABEL FÜR PLATI- NE 1000MM	CONNECTION CABLE FOR CIR- CUIT BOARD 1000MM	CABLE CONNEXION POUR PLA- TINE 1000MM
	* 9545152	FLACHBANDKABEL	RIBBON CABLE	CABLE A RUBAN
	* 9539901	LEITUNG 4-POLIG	CABLE 4 POL	CABLE

13.26 BAUGRUPPEN / EINZELTEILE

13.26 COMPONENT BLOCKS / PARTS

13.26 BLOCS / PIECES DETACHEES

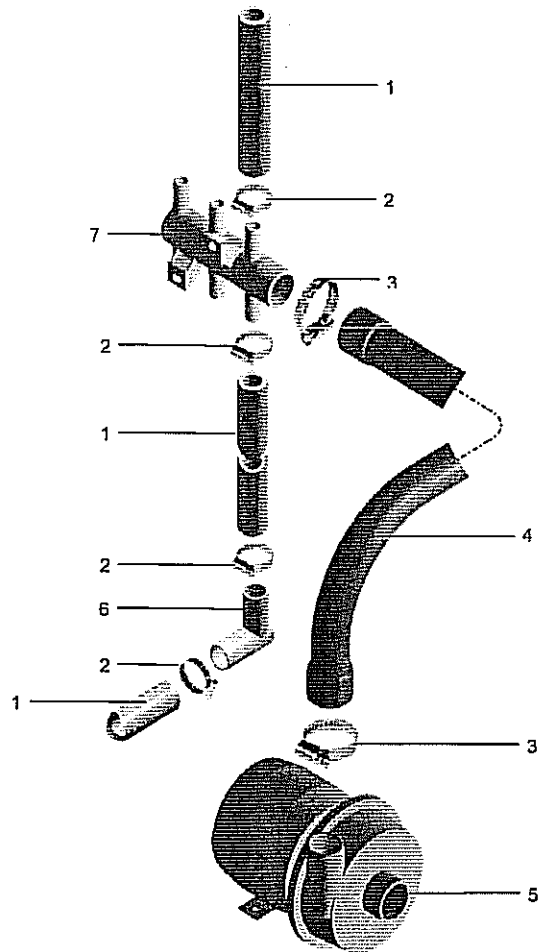


POS	IDENT.-NR. IDENT. NO.	BEZEICHNUNG	DESIGNATION	DESIGNATION
1	9601303	DICHTWINKEL	SEAL ANGLE	ANGLE D'ETANCHEITE
2	9600945	ABDECKUNG	COVER	RECOUVREMENT
3	9600378	SEITENWAND LINKS	SIDE CLADDING, LEFT	REVETEMENT LATERAL GAUCHE
4	9600770	SCHIEBETÜR KPL.	SLIDING DOOR CPL.	PORTE COULISSANTE CPL.
5	9600524	RÜCKWAND	CLADDING, BACK	REVETEMENT ARRIERE
6	9600370	KLAPPTÜR KPL.	FLAP DOOR CPL.	PORTE RABATTABLE CPL
7	9601107	SEITENWAND RECHTS	SIDE CLADDING, RIGHT	REVETEMENT LATERAL DROIT
8	9600349	FRONTBLECH	FRONT SHEET	TOLE FRONTALE
9	* 9533829	TISCHSTOLLEN KPL.	TABLE FEET	PIEDS DE TABLE
	9600597	SIEB WASCHTANK	COVERING SIEVE CPL.	RECOUVREMENT DE TAMIS CPL.
	* 0620455	ABSTANDHALTER FÜR VERKLEI- DUNGEN	SPACER FOR CLADDING	ECARTEUR POUR REVETMENT
10	9600525	DRUCKSTANGE	PRESSURE ROD	BARRE DE PRESSION
11	* 9542938	ZUGFEDER	TENSION SPRING	RESSORT DE TENSION
12	* 8002834	LAGERAUGE M8-LH	BEARING PIECE	PIECE DE PALIER
13	0337005	SKT. MUTTER M8	HEXAGON NUT M8	ECROU A SIX PANS M8
14	* 9600729	SCHLAUCH	TUBE	TUYAU
15	8002831	LAGERBOLZEN	BEARING BOLT	BOULON DE PALIER
16	* 8002833	LAGERAUGE M8	BEARING PIECE	PIECE DE PALIER
17	0337003	SKT. MUTTER M6	HEXAGON NUT M6	ECROU A SIX PANS M6
18	0302047	SKT. SCHRAUBE M6X40	HEXAGON SCREW M6	VIS A SIX PANS M6

22.12 DRUCKSTEIGERUNGSPUMPE

22.12 BOOSTER PUMP

22.12 SURPRESSEUR

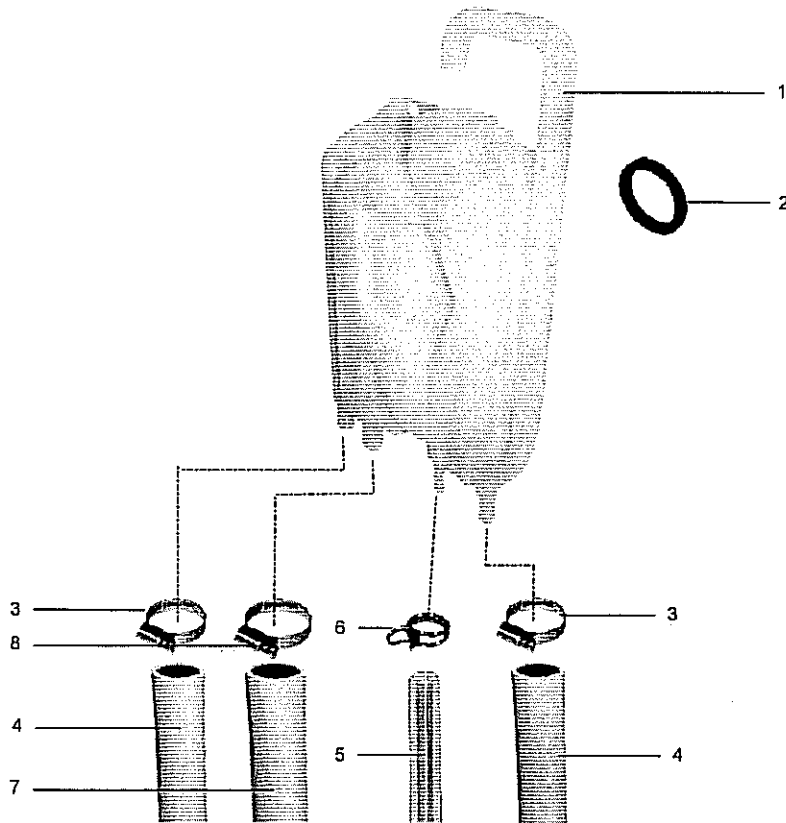


POS	IDENT. NR. IDENT. NO.	BEZEICHUNG	DESIGNATION	DESIGNATION
1	0640012	SCHLAUCH	HOSE	TUYAU
2	0233035	SCHLAUCHKLEMME 12/20	HOSE WIRE CLAMP 12/20	COLLIER DE SERRAGE 12/20
3	0233045	SCHLAUCHKLEMME 20/32	HOSE WIRE CLAMP 20/32	COLLIER DE SERRAGE 20/32
4	9600844	SCHLAUCHVERBINDUNG	HOSE	TUYAU
5	* 9545451	DRUCKSTEIGERUNGSPUMPE KPL.	BOOSTER PUMP CPL.	SURPRESSEUR CPL.
	√ 9548658	GLEITRINGDICHTUNG KPL.	SLIDING SEAL CPL	JOINT AXIAL CPL.
	* 9552773	PUMPENLAUFRAD	PUMP WHEEL	ROUE DE POMPE
	0501091	PUMPENGEHÄUSE	PUMP HOUSING	CORPS DE POMPE
	* 0501094	GEHÄUSEDICHTUNG	PACKING FOR PUMP HOUSING	JOINT POUR CORPS DE POMPE
6	0621072	WINKEL	ANGLE	ANGLE
7	9600841	VERTEILER	DISTRIBUTOR	DISTRIBUTEUR

24.06 FREIER AUSLAUF

24.06 AIR GAP

24.06 ECOULEMENT LIBRE



POS	IDENT. NR. IDENT. NO.	BEZEICHUNG	DESIGNATION	DESIGNATION
1	* 9523195	FREIER AUSLAUF KPL.	AIR GAP CPL.	ECOULEMENT LIBRE CPL.
2	* 0650076	DICHTUNG	PACKING	JOINT
3	0233036	SCHLAUCHKLEMME 10/16	HOSE WIRE CLAMP 10/16	COLLIER DE SERRAGE 10/16
4	0640030	SCHLAUCH 3/8"	HOSE 3/8"	TUYAU 3/8"
5	9538712	SCHLAUCH BLAU Ø6	HOSE BLUE Ø6	TUYAU BLEU Ø6
6	9500045	DRAHTSCHLAUCHKLEMM GELB	HOSE WIRE CLAMP YELLOW	COLLIER DE SERRAGE JAUNE
7	0640012	SCHLAUCH 1/2"	HOSE 1/2"	TUYAU 1/2"
8	0233043	SCHLAUCHKLEMME 12/22	HOSE WIRE CLAMP 12/22	COLLIER DE SERRAGE 12/22

29.02 WASCHARMANTRIEB

29.02 WASH ARM DRIVE

29.02 COMMANDE DU BRAS DE LAVAGE



FV130-2_9547731_usa
01.12.2002/FUS

POS	IDENT. NR. IDENT. NO.	BEZEICHNUNG	DESIGNATION	DESIGNATION
1	9600635	SCHIENE	RAIL	RAIL
2	9600795	HEBEL	LEVER	LEVIER
3	* 9600646	LAGERGEHÄUSE	BEARING HOUSING	CORPS DE PALIER
4	V 9600796	LAGERBUCHSE	BEARING BUSH	COUSSINET
5	0337001	MUTTER M5	NUT M5	ECROU M5
6	0340021	SCHEIBE	DISK	DISQUE
7	* 9600641	LAGERRING	BEARING RING	ANNEAU DE SUPPORT
8	9600788	SCHEIBE	DISK	DISQUE
9	V 9600714	LAGERBUCHSE	BEARING BUSH	COUSSINET
10	0340020	SCHEIBE	DISK	DISQUE
11	9600702	SCHIENE	RAIL	RAIL
12	9600739	LAGERBOCK	BEARING BLOCK	SUPPORT DE PALIER
13	9600741	PLATTE	PLATE	PLAQUE
14	* 9544642	GETRIEBEMOTOR	GEAR MOTOR	MOTEUR DE ENTRAINEMENT
15	V 9600651	LAGERBUCHSE	BEARING BUSH	COUSSINET
16	* 9600722	HÜLSE	BUSHING	COUSSINET
17	0302009	SCHRAUBE M8X30	SCREW M8X30	VIS M8X30
18	0340056	SCHEIBE	DISK	DISQUE
19	9600738	EXZENTERSCHEIBE	ECCENTRIC DISK	DISQUE DE L'EXCENTRIQUE
20	0302044	SKT. SCHRAUBE M5X15	HEXAGON SCREW M5X15	VIS A 6 PANS M5X15
21	9600719	SCHIENE	RAIL	RAIL
22	* 9545702	KONDENSATOR 4,5µF	CONDENSER 4,5µF	CONDENSEUR 4,5µF
23	9600725	HEBELARM	LEVER	LEVIER
24	V 0620372	GLEITLAGER	SLIDING BEARING	PALIER A GLISSEMENT
25	* 9600632	LAGERGEHÄUSE	BEARING HOUSING	CORPS DE PALIER
26	* 0402003	RADIALWELLENDICHRING	RADIAL SHAFT PACKING RING	JOINT POUR ARBRE RADIALE
27	* 0401023	O-RING	O-RING	BAGUE
28	9600728	SKT. MUTTER	HEXAGON NUT	ECROU A 6 PANS
29	V 9600640	LAGERBUCHSE	BEARING BUSH	COUSSINET
30	* 9600730	HEBEL	LEVER	LEVIER